

# 3510h, 4720h PARTLIST



국제종합기계 연구1팀

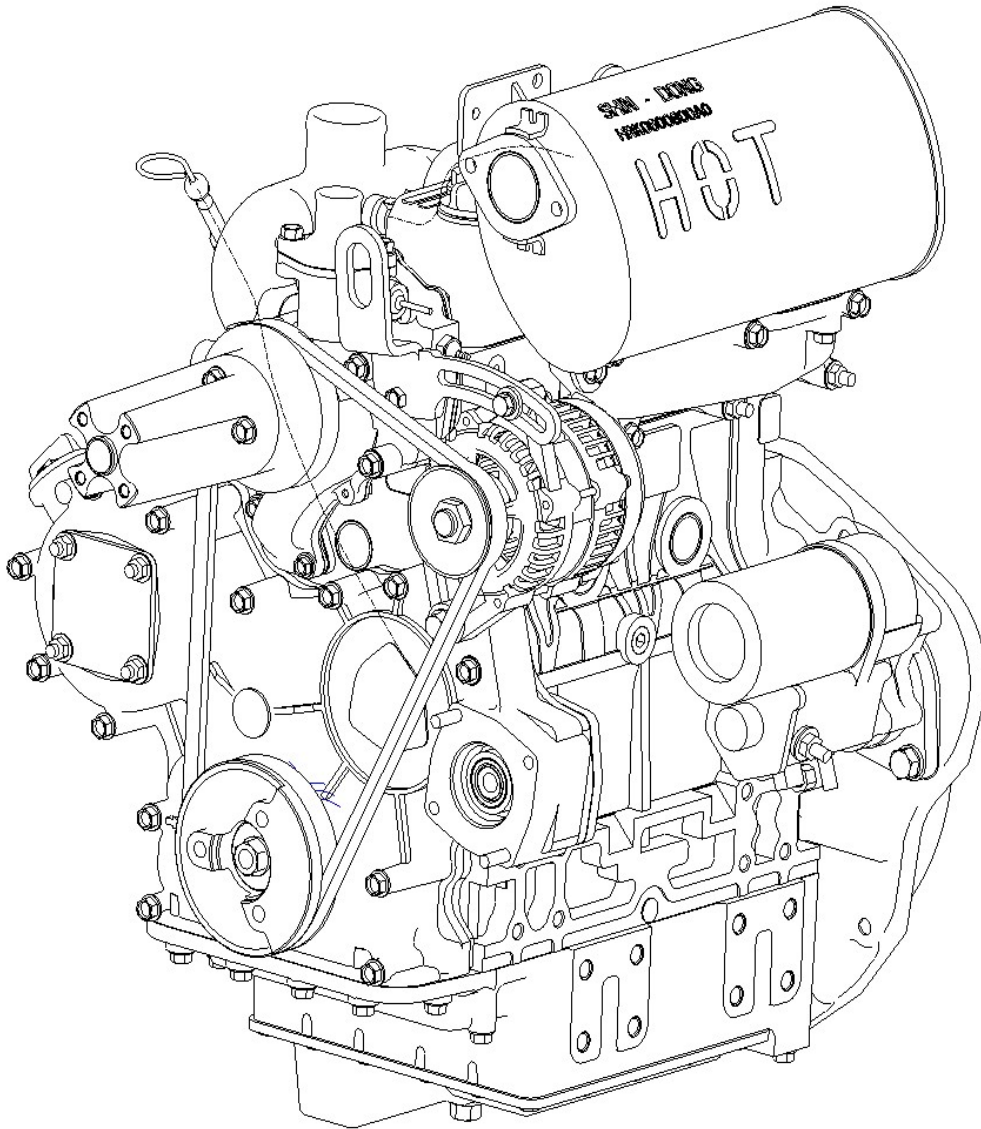
2008.05.01

# ENGINE PART'S LIST FOR A1700N2-HST

ENGINE MODEL : A1700N2-H

엔진 총조함: EA00000734A

기종코드: AB00012



# 목 차 (CONTENT)

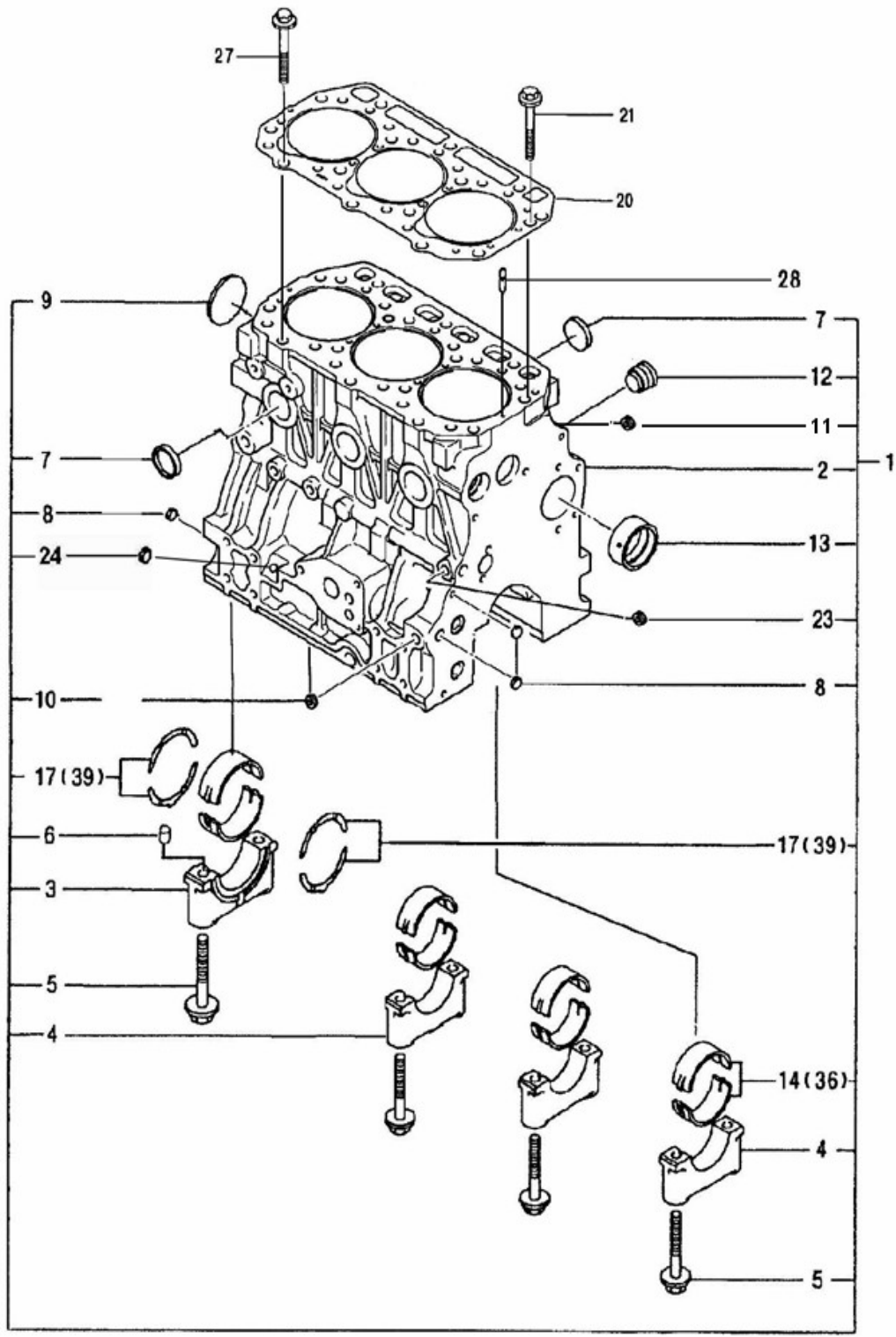
ENGINE MODEL : A1700N2-H

엔진 총조함: EA00000734A

기종코드: AB00012

1. 실린더 블록 (CYLINDER BLOCK)
2. 기어케이스 (GEAR CASE)
3. 마운팅플랜지 & 오일팬 (MOUNTING FLANGE & OIL PAN)
4. 실린더헤드 & 헤드커버 (CYLINDER HEAD & HEAD COVER)
5. 흡기매니폴드 (INTAKE MANIFOLD)
6. 배기매니폴드 & 배기소음기 (EXHAUST MANIFOLD & SILENCER)
7. 캠축 & 구동기어 (CAM SHAFT & DRIVING GEAR)
8. 크랭크축 & 피스톤 (CRANK SHAFT & PISTON)
9. 윤활유 시스템 (LUB. OIL SYSTEM)
10. 냉각시스템 (COOLING SYSTEM)
11. 연료분사펌프 (FUEL INJECTION PUMP)
12. 연료분사시스템 & 밸브 (FUEL INJECTION SYSTEM & VALVE)
13. 연료시스템 (FUEL SYSTEM)
14. 스타터모터 (STARTING MOTOR)
15. 발전기 & 전장품 (GENERATOR & ELECTRIC DEVICE)

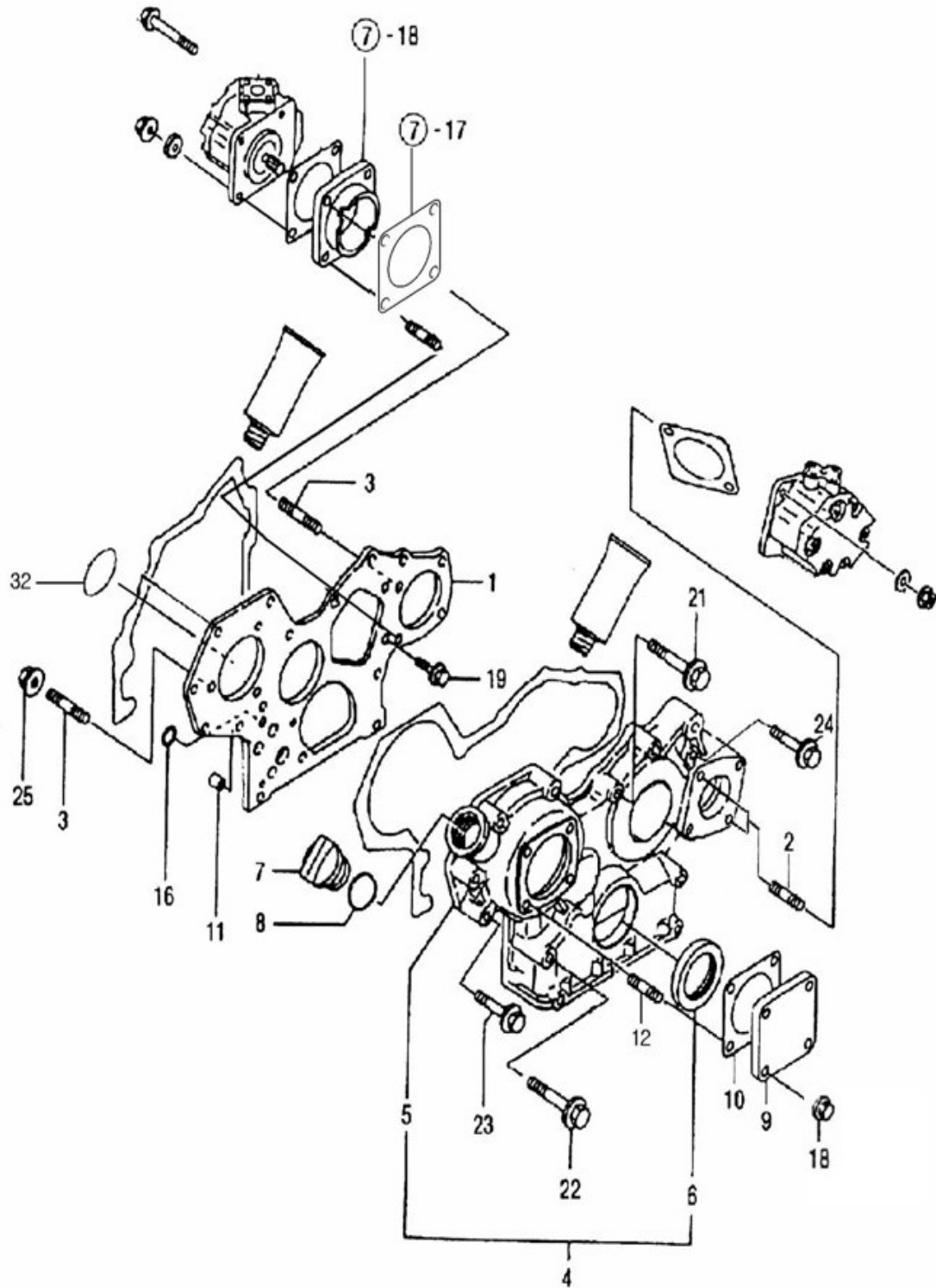
# 1. 실린더 블록부



# 1. 실린더 블록부

번호 No.	부품 번호 Part No.	품 명 Part Name	수 량 (Q'ty)	비고 Remarks
1	HRD0100100C9	실린더블록 조합 BLOCK ASS'Y, CYLINDER	1	Linerless Block
2	HRD0103101A	실린더블록 BLOCK, CYLINDER	1	
3	HRA0100102B3	베어링캡(1) BEARING CAP(1)	1	
4	HRA0100103B3	베어링캡(2) BEARING CAP(2)	3	
5	HRA0100104A4	볼트(베어링캡) BOLT, BEARING CAP	8	
6	22351-030010	스프링 핀 SPRING PIN	1	
7	27241-300000	시일링캡형플러그 30 PLUG 30	6	
8	HRA0100108A4	플러그12 PLUG 12	3	
9	27231-500000	접시형플러그50 PLUG 50	1	
10	23871-020000	테이퍼플러그(PT 1/4) PLUG PT 1/4	2	
11	23871-030000	테이퍼플러그(PT 3/8) PLUG PT 3/8	1	
12	HM23030000A4	플러그(블록히터) PLUG(BLOCK HEATER)	1	
13	HRU0100105A3	부시(캠축) BUSH(CAM SHAFT)	1	
14	HRA0100200A9	메인베어링조합(STD) BEARING ASS'Y, MAIN(STD)	4	
17	HRA0100300A9	스러스트베어링조합(STD) BEARING ASS'Y, THRUST	2	
20	HRR0100400A2	헤드 개스킷 GASKET, HEAD	1	
21	HRA0100500A4	볼트(실린더헤드) BOLT(HEAD, CYLINDER)	11	
23	23871-010000	테이퍼플러그 PLUG PT 1/8	1	
27	HRA0100700A4	볼트(실린더헤드) BOLT(HEAD, CYLINDER)	3	
28	HRA0100800A4	핀(오일) PIN(OIL)	1	
36	HRA01K0200A9	메인베어링조합(U.S=0.25) BEARING ASS'Y, MAIN(U.S=0.25)	4	
39	HRA01K0300A9	스러스트베어링조합(O.S=0.25) BEARING ASS'Y, THRUST(O.S=0.25)	2	

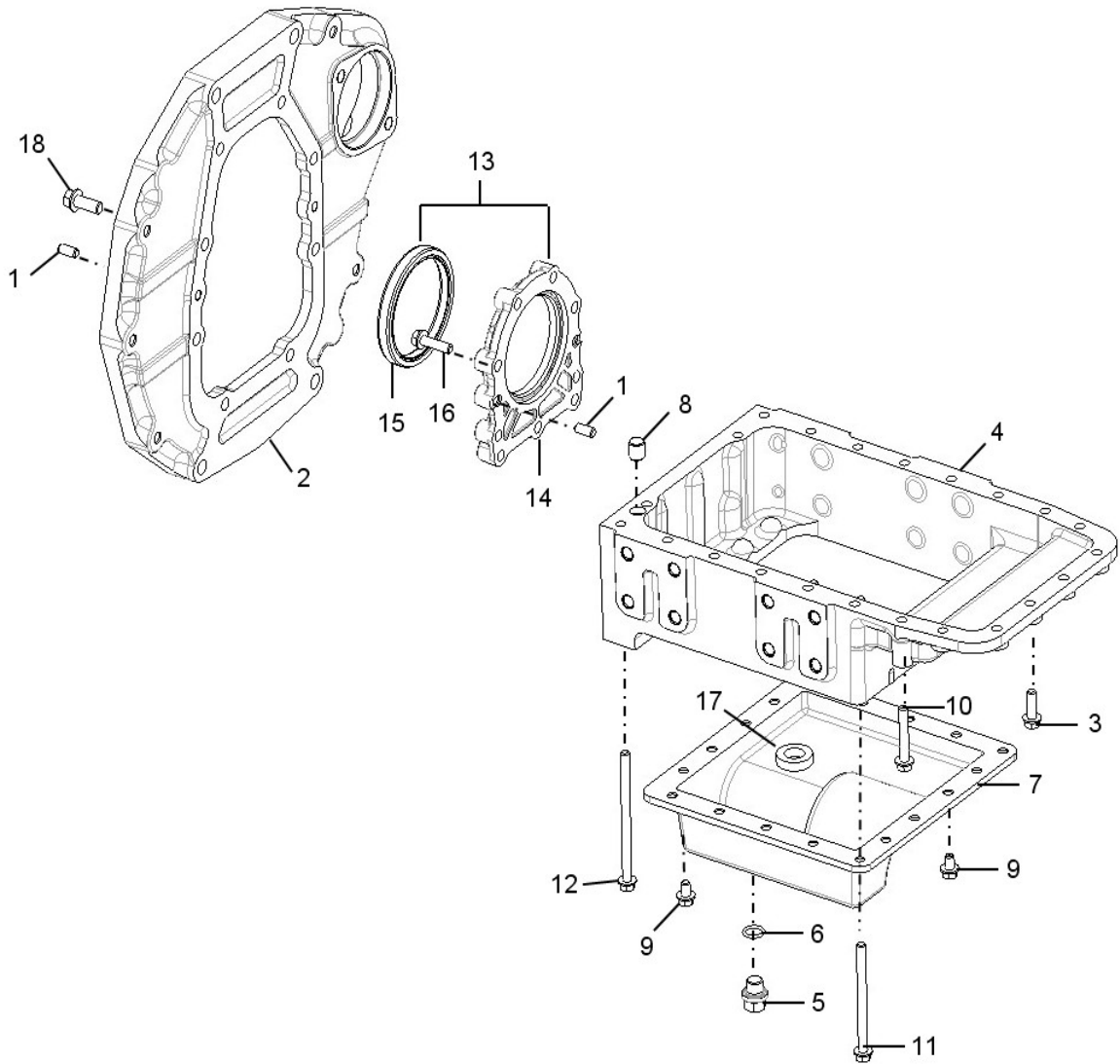
## 2. 기어케이스부



## 2. 기어케이스부

번호 No.	부품 번호 Part No.	품 명 Part Name	수 량 (Q'ty)	비고 Remarks
1	HRA020010DC2	플랜지(기어케이스)	1	
2	26216-080222	심음볼트(1.5D)	2	
3	HM02380000A4	심음볼트	4	
4	EA00000414A	기어케이스 조합	1	
5	EA00000413A	기어케이스	1	
6	HRA0200402B4	오일실(G)	1	
7	HC03470000B4	급유구	1	
8	HA01410000A4	패킹	1	
9	HC01230000C4	커버	1	
10	HA02110000B4	패킹	1	
11	HRA0201100A4	노크핀	2	
12	26216-080162	심음볼트	4	
16	24311-000160	O-링(P형)	2	
18	26367-080002	플랜지너트	4	
19	26116-080162	육각볼트	3	
20	26106-080162	육각플랜지볼트	1	
21	26106-080602	육각플랜지볼트	3	
22	26106-080902	육각플랜지볼트	2	
23	26106-080852	육각플랜지볼트	7	
24	26106-080502	육각플랜지볼트	1	
25	26367-080002	플랜지너트	3	
32	24341-000500	O-링	1	

### 3. 오일팬부

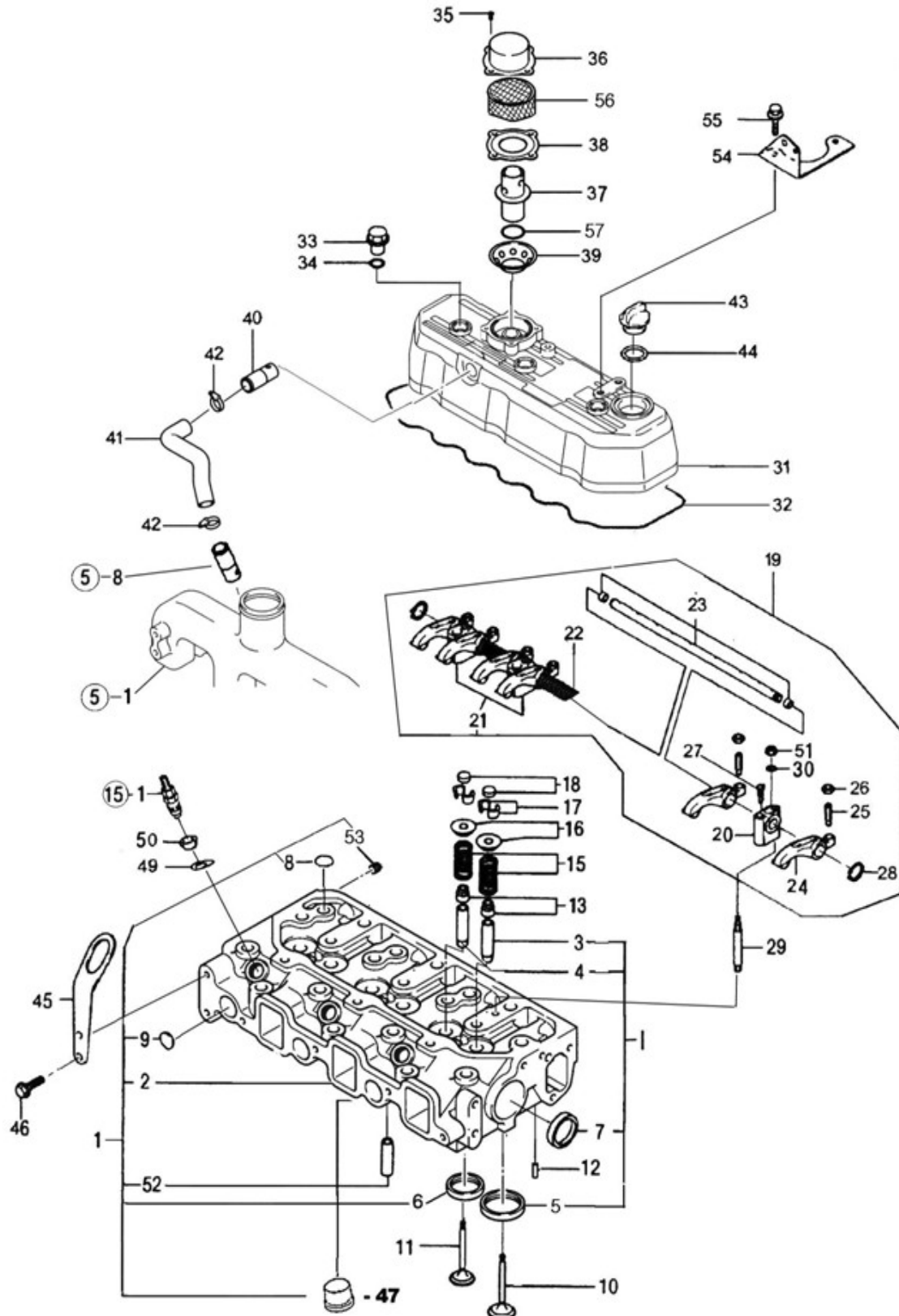




### 3. 오일팬부

번호 No.	부품 번호 Part No.	품 명 Part Name	수 량 (Q'ty)	비고 Remarks
1	22312-080160	평행핀 PIN, PARALLER 8 x 16	4	
2	HRK0300200A1	마운팅플랜지 MOUNTING FLANGE	1	
3	26106-100252	육각플랜지 볼트 BOLT, FLANGE 10 x 25	6	
4	HRD0300400A0	오일팬 PAN, OIL	1	
5	23490-140002	플러그(퇴유) PLUG	1	
6	24311-000160	O-링(P형) O - RING (P)	1	
7	HRD0300700A1	하부 커버 COVER LOWER	1	
8	HRA0300800A4	노크핀 PIN, KNOCK	1	
9	26106-080122	육각플랜지 볼트 BOLT, FLANGE 8 x 12	8	
10	26106-080502	육각플랜지 볼트 BOLT, FLANGE 8 x 50	2	
11	26106-081002	육각플랜지 볼트 BOLT, FLANGE 8 x 100	10	
12	26106-081202	육각플랜지 볼트 BOLT, FLANGE 8 x 120	4	
13	HRA0301400B9	오일실하우징조합 HOUSING ASS'T, OIL SEAL	1	
14	HRA0301401B2	오일실하우징 HOUSING, OIL SEAL	1	
15	HRA0301402B4	오일실(F) OIL SEAL (F)	1	
16	26106-080302	육각플랜지볼트 BOLT, FLANGE 8 x 30	9	
17	HF01470000A4	자석 MAGNET	1	
18	26106-100252	육각플랜지볼트 BOLT, FLANGE 8 x 25	8	

## 4. 실린더헤드 및 헤드커버



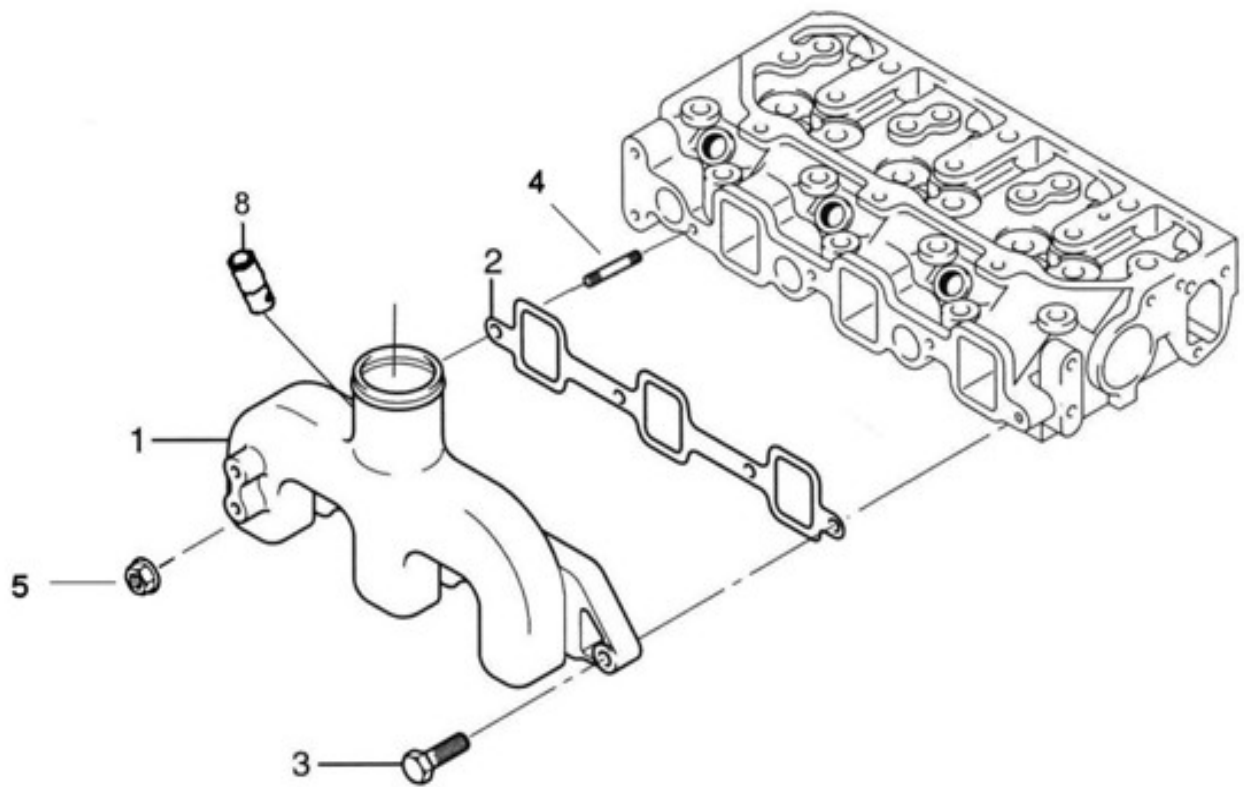
## 4. 실린더헤드 및 헤드커버

번호 No.	부품 번호 Part No.	품 명 Part Name	수 량 (Q'ty)	비고 Remarks
1	HRR2201001A9	실린더 헤드 조합	HEAD ASS'Y, CYLINDER	1
2	HRR2201001A0	실린더헤드	HEAD, CYLINDER	1
3	HRA0400102B4	흡기밸브가이드	GUIDE, SUC VALVE	3
4	HRA0400103B4	배기밸브가이드	GUIDE, EXH VALVE	3
5	HRA0400104B4	흡기밸브시트	SEAT, SUC VALVE	3
6	HRA0400105B4	배기밸브시트	SEAT, EXH VALVE	3
7	27241-400000	시일링캡형플러그 40	PLUG 40	2
8	27241-220000	시일링캡형플러그 22	PLUG 22	3
9	27241-220000	시일링캡형플러그 22	PLUG 22	3
10	HRA0400200A4	흡기밸브	VALVE, SUCTION	3
11	HRA0400300A4	배기밸브	VALVE, EXHAUST	3
12	22312-040100	평행핀	PIN, PARALLEL 4×10	2
13	HA03070000A4	밸브축시일	SEAL, VALVE SHAFT	6
15	HRA0400700A4	밸브스프링	SPRING, VALVE	6
16	HRA0400800A4	밸브스프링리테이너	RETAINER, VALVE SPRING	6
17	HRA0400900A4	밸브스프링코터	COTTER, VALVE SPRING	12
18	HK03680000B4	밸브캡	CAP, VALVE	6
19	HRD0401100A2	로커암축조합	SHAFT ASS'Y, ROCKER ARM	1
20	HRA0401200A4	써포트(A)	SUPPORT(A)	1
21	HRA0401300A4	써포트(B)	SUPPORT(B)	2
22	HRA0401400A4	스프링(로커암)	SPRING(ROCKER ARM)	2
23	HRD0401500A3	로커암축	SHAFT, ROCKER ARM	1
24	HRA0401600A4	로커암	ROCKER ARM	6
25	AF02110000E4	밸브조정나사	SCREW, VALVE	6
26	HH05280000A4	육각조정너트	NUT, ADJUSTING	6
27	26921-080102	멈춤나사(막대)	SCREW, STOP 8×10	1
28	22242-000190	축용스냅링	CIRCLIP	2
29	HRA0401800A4	심음볼트	BOLT, STUD	3
30	22117-120000	평와셔(소형)	WASHER 12	3
31	HRD0402300B0	헤드커버	COVER, HEAD	1
32	HRD0402400B3	헤드커버패킹	PACKING, HEAD COVER	1
33	HA03520000B4	상부커버캡	CAP, BONNET	3
34	24311-000140	O-링(P형)	O - RING (P)	3
35	26587-040102	바인딩작은나사	SCREW 4×10	4
36	HRA0403600A4	브리더커버	COVER, BREATHER	1
37	HRA0403700A4	가이드조합	VALVE, PRESSURE RELIEF	1



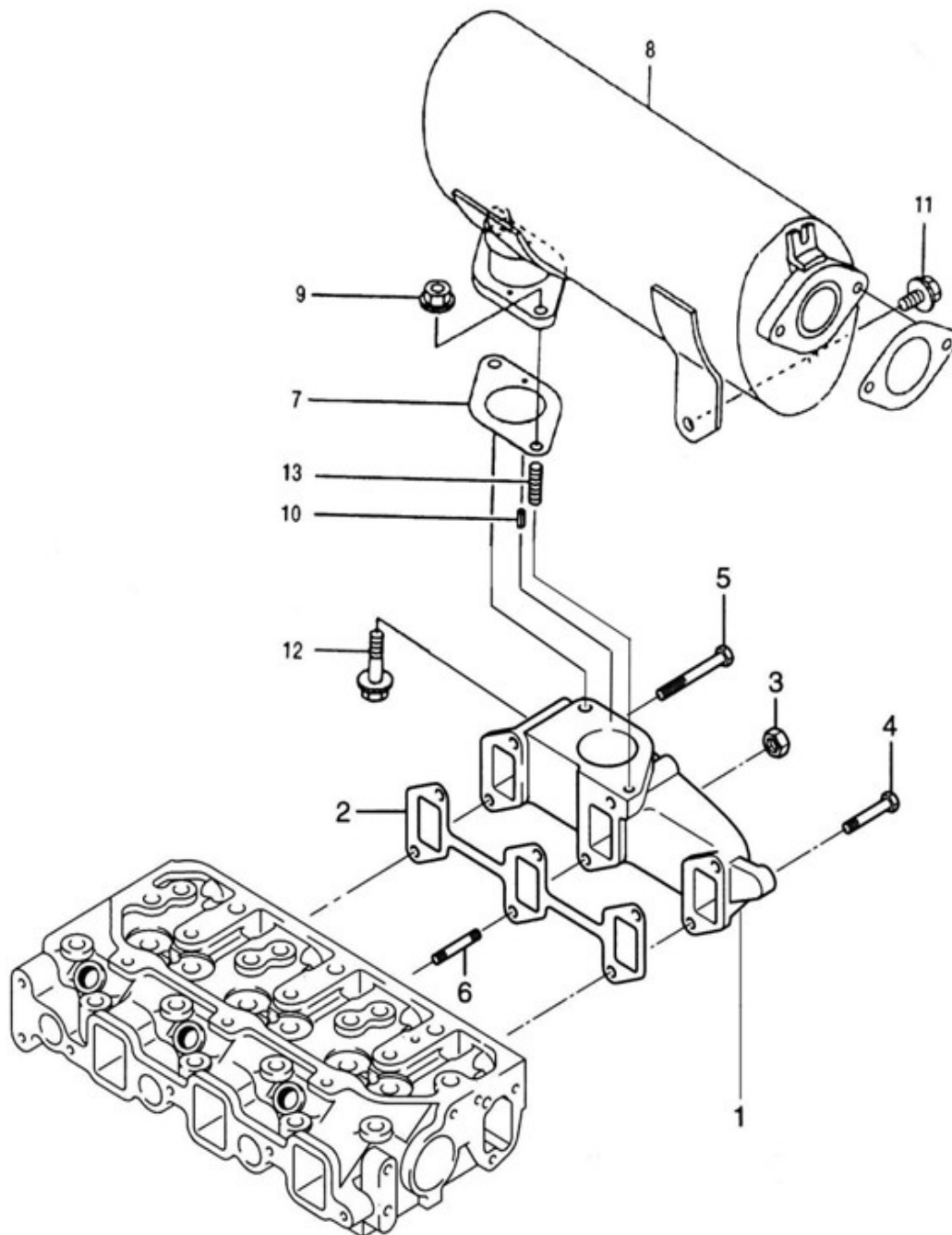


## 5. 흡기매니폴드부





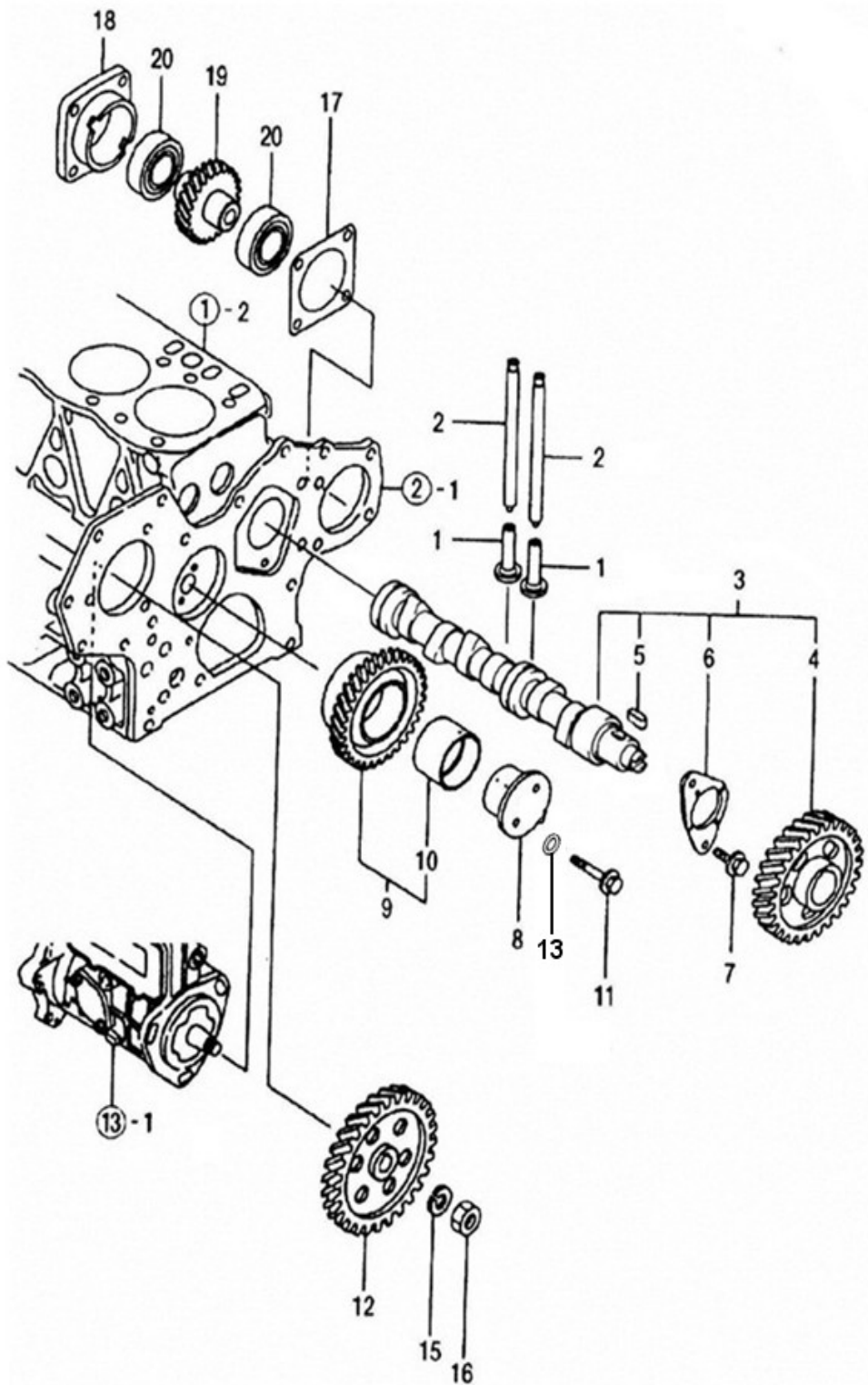
## 6. 배기매니폴드 및 배기소음기부





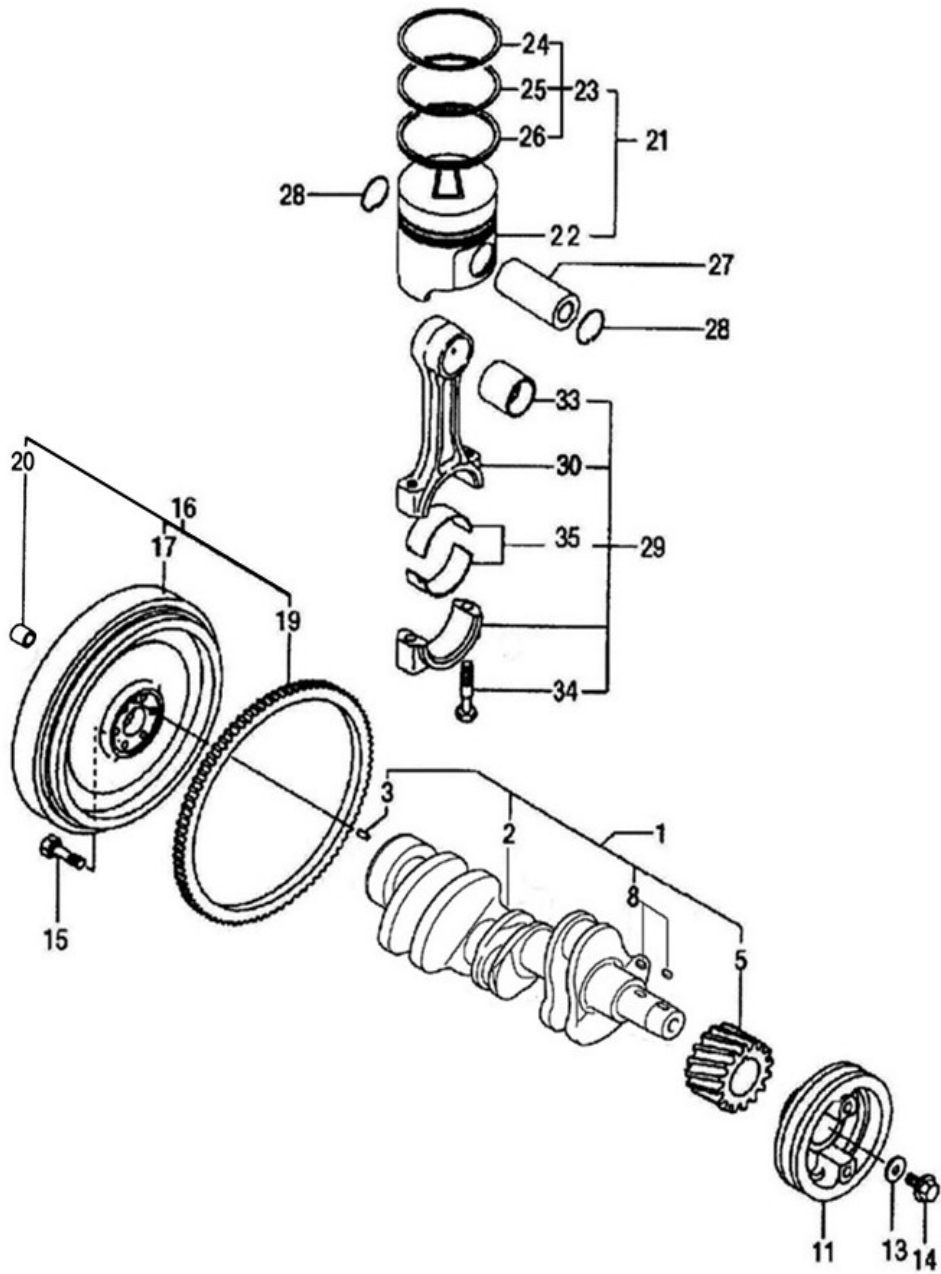


## 7. 캠축 및 구동기어





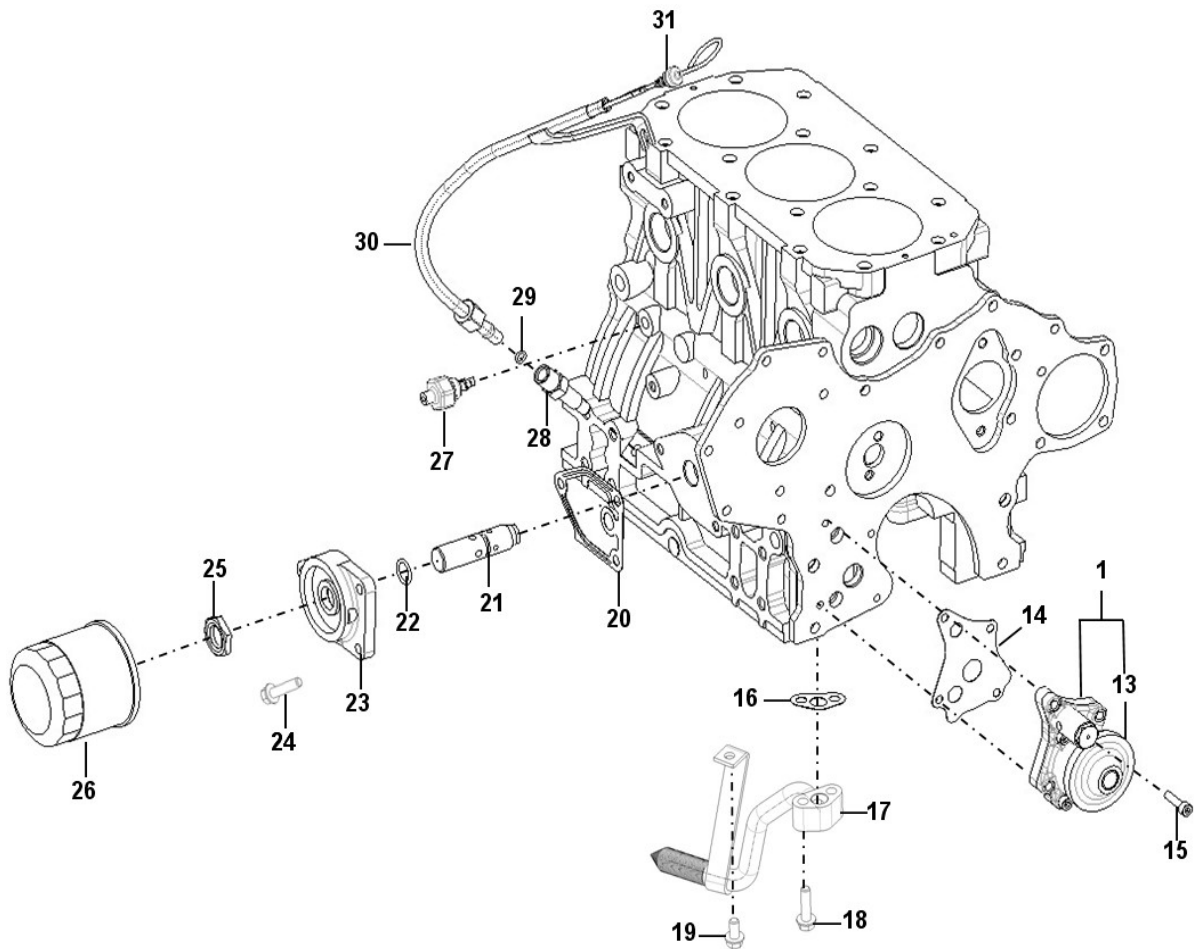
## 8. 크랭크축 및 피스톤부



## 8. 크랭크축 및 피스톤부

번호 No.	부품 번호 Part No.	품 명 Part Name	수 량 (Q'ty)	비고 Remarks
1	HRD0800100A9	크랭크축 조합	1	
2	HRD0800101A0	크랭크축	1	
3	22312-080160	평행핀	1	
5	HRA0800200A3	크랭크기어	1	
8	22512-070140	미끄럼키	2	
11	HRD0800700C2	V-풀리(크랭크축)	1	
13	HRA0800800A4	평와셔(V풀리)	1	
14	HH09090000A4	볼트(V-풀리)	1	
15	HRC0801000A4	플라이휠볼트	6	
16	HRK084000DA9	플라이휠조합	1	
17	HRK084001DA1	플라이휠	1	
19	HA07070000A2	링기어	1	
20	24104-063024	볼베어링	1	
21	HRA0801300A9	피스톤조합	3	
22	HRA0801301B1	피스톤	3	
23	HRA0801302B9	피스톤링조합	3	
24	HRA0801303A4	피스톤링(1st)	3	
25	HRA0801304B4	피스톤링(2nd)	3	
26	HRA0801305B4	피스톤링(oil)	3	
27	HK27150000A4	피스톤핀	3	
28	HA08070000A4	멈춤링	6	
29	HRA0801600A9	커넥팅로드조합	3	
30	HRA0801601A2	커넥팅로드	3	
33	HRA0801603A4	부시(피스톤핀)	3	
34	HRA0801602A4	볼트(커넥팅로드)	6	
35	HRA0801700A3	크랭크핀베어링	6	

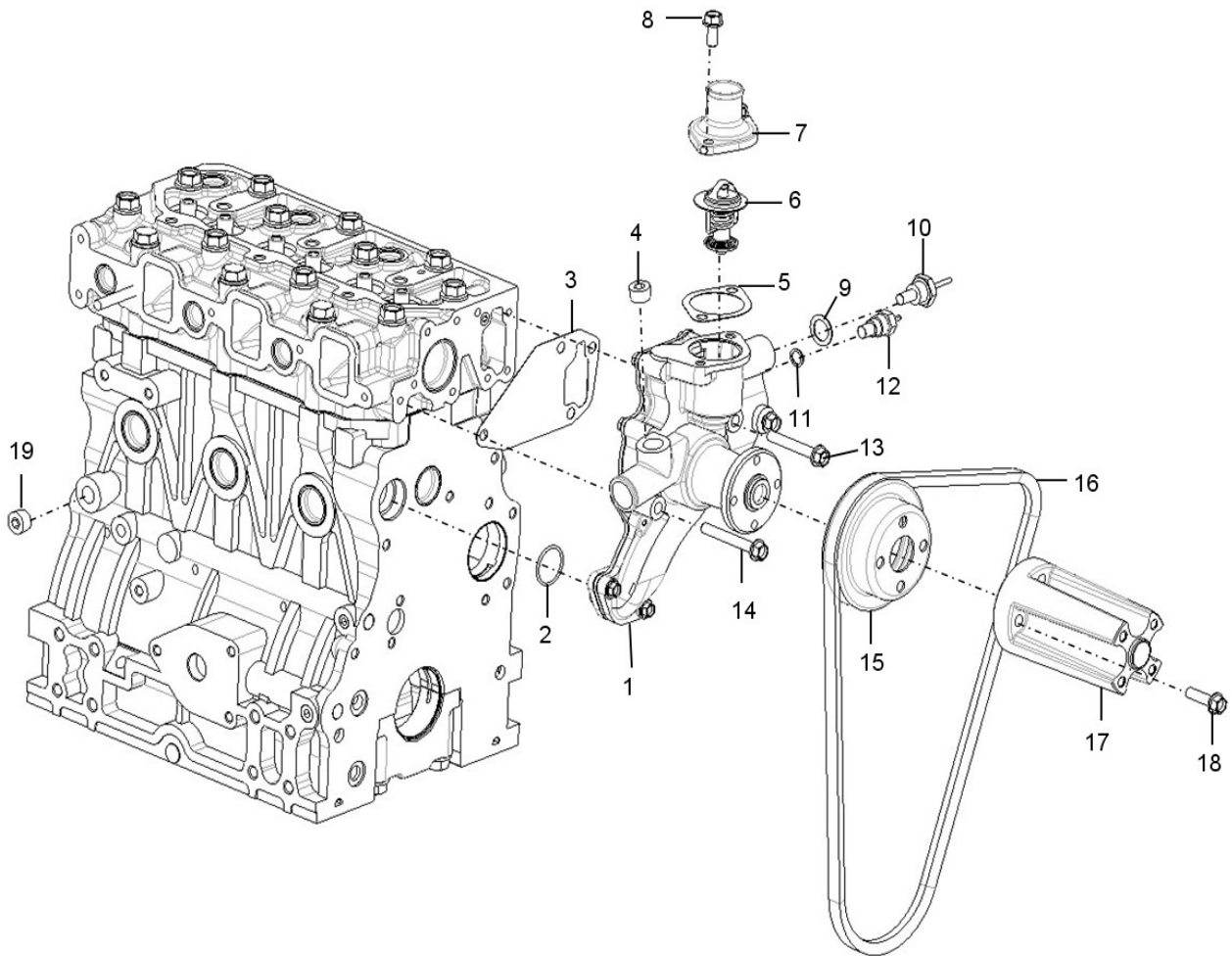
## 9. 윤활유시스템



## 9. 윤활유시스템

번호 No.	부품 번호 Part No.	품 명 Part Name	수 량 (Q'ty)	비고 Remarks
1	HRA1100100A2	오일펌프조합 PUMP ASS'Y, LUB. OIL	1	
13	HRA1100112A3	오일펌프기어 GEAR, OIL PUMP	1	
14	HRA1100600A4	패킹(오일펌프) PACKING(OIL PUMP)	1	
15	26450-060252	육각구멍붙이볼트 BOLT 6 ×25	4	
16	HRD1100700A4	패킹(오일흡입관) BOLT(OIL COOLER)	1	
17	HRD1100800B2	오일흡입관조합 PIPE ASS'Y, OIL INLET	1	
18	26106-080352	육각플랜지볼트 BOLT, FLANGE 8 x 35	2	
19	26106-080162	육각플랜지볼트 BOLT, FLANGE 8 x 16	1	
20	HRA1101000A4	패킹(오일휠터) PACKING(OIL FILTE)	1	
21	HRA1101100B4	압력조절밸브조합 OIL CONTROL VALVE ASS'Y	1	
22	24311-000160	O - 링(P형) O - RING (P)	1	
23	HRA1100900B3	오일휠터브래킷 BRACKET, OIL FILTE	1	
24	26106-080202	플랜지볼트(M8 x 20) BOLT, FLANGE 8 x 20	3	
25	HRA1101107A4	너트(오일휠터) NUT(OIL FILTE)	1	
26	HRA1102000A3	엔진오일필터 FILTE, E/G OIL	1	
27	HA09250000A3	오일압력스위치 SWITCH, OIL PRESSURE	1	
28	HRT0300200A4	가이드(검유봉) GUIDE, DIPSTICK	1	
29	24311-000070	O - 링(P형) O - RING (P)	1	
30	HRR0300400A2	가이드파이프 PIPE, GUIDE	1	
31	EA00000731A	검유봉 DIPSTICK	1	

# 10. 냉각시스템

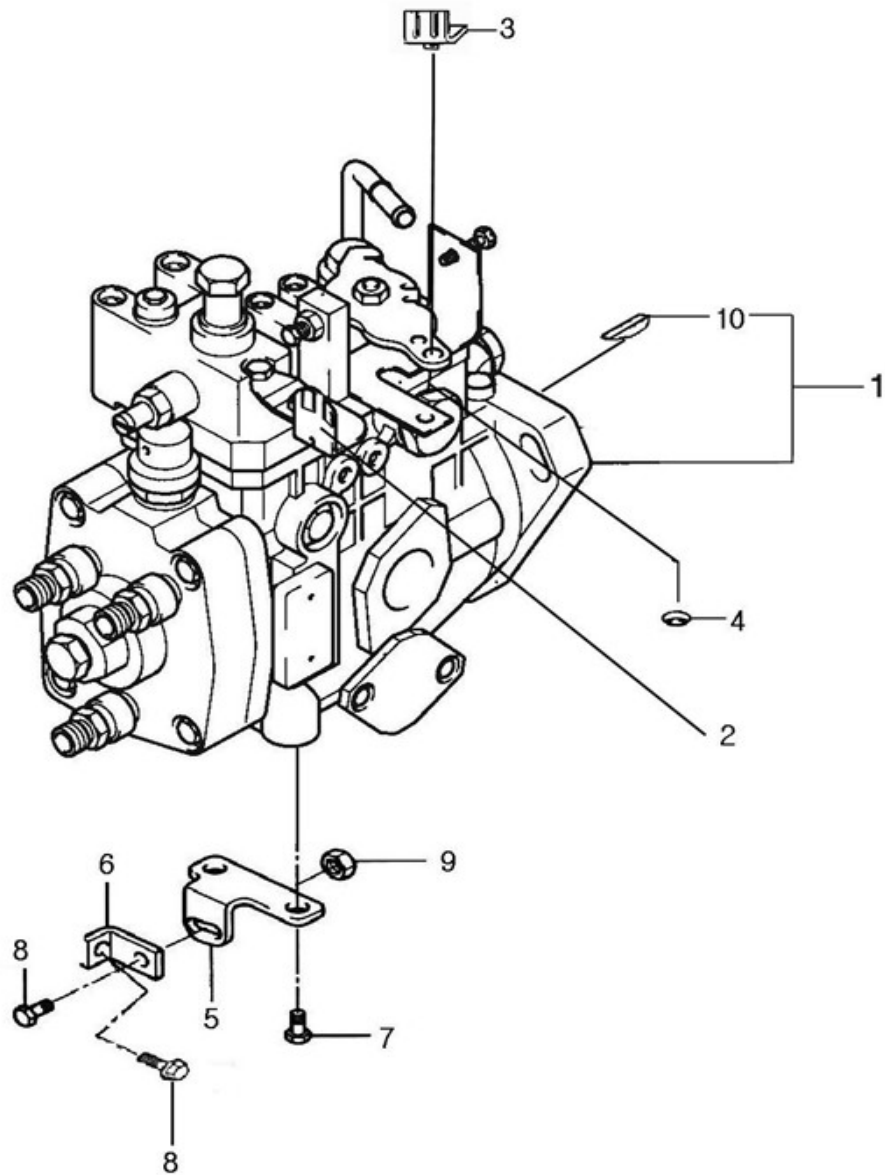




## 10. 냉각시스템

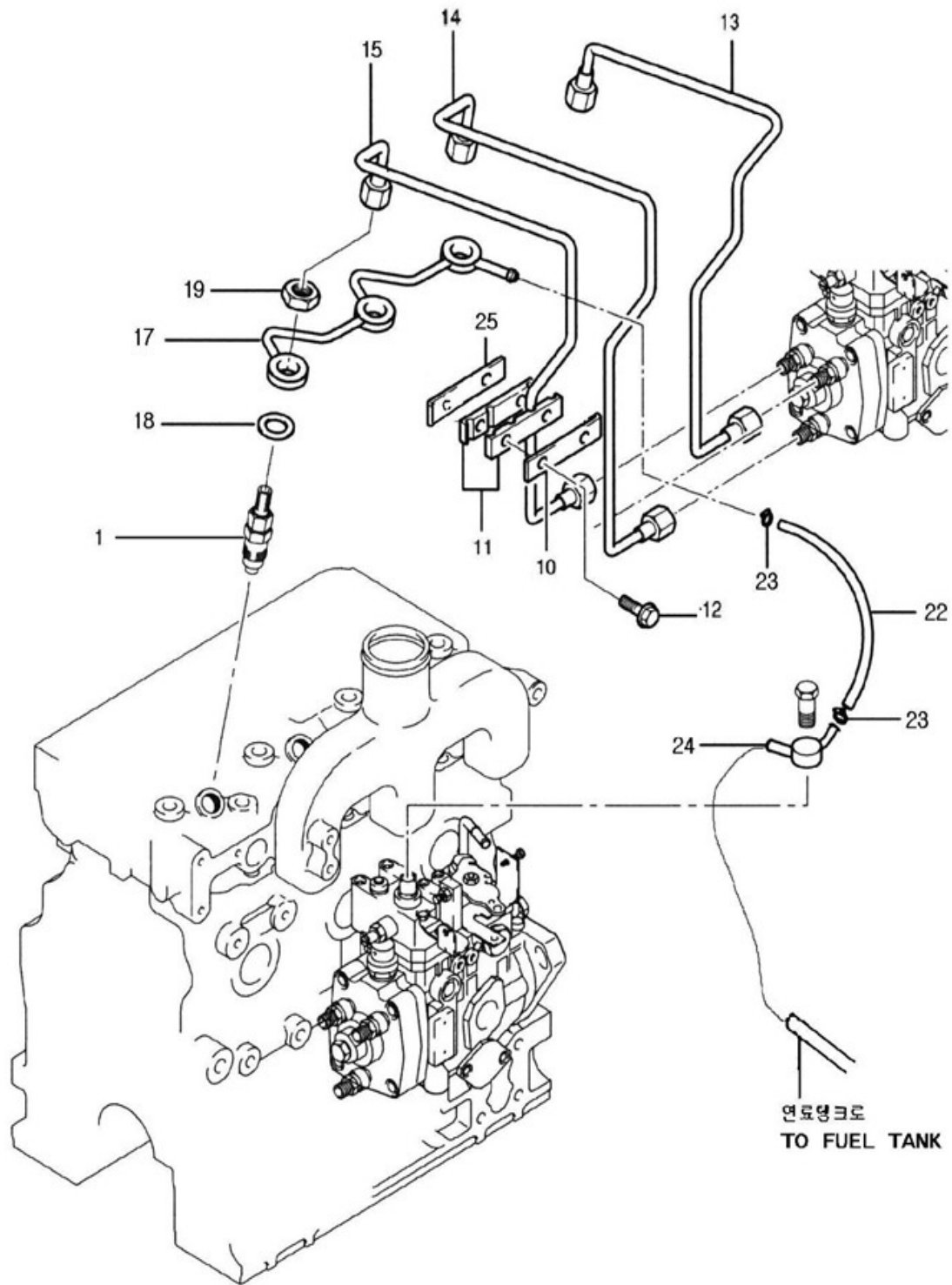
번호 No.	부품 번호 Part No.	품 명 Part Name	수 량 (Q'ty)	비고 Remarks
1	HRA1200100B1	냉각수펌프조합 PUMP ASS'Y, COOLING WATER	1	
2	24341-000280	고정용S형O링 O-RING (S)	1	
3	HRA1200200A3	패킹 (CWP커버외측) PACKING	1	
4	23871-030000	테이퍼나사플러그 PLUG, PT 3/8	1	
5	HA10670000B4	커버패킹 PACKING,COVER	1	
6	HK10030000A3	서모스탯 THERMOSTAT	1	
7	HC09160000B4	커버(서머스타터) COVER,THERMOSTAT	1	
8	26106-080182	육각플랜지볼트 BOLT, FLANGE 8×18	2	
9	23414-160000	패킹 PACKING 16	1	
10	HH12190000A3	수온 센서 SENSOR(C.W.TEMP)	1	
11	23414-100014	패킹 PACKING,COVER	1	
12	HH12210000A3	센서(에어히터) SENSOR(AIR HEARTER)	1	
13	26106-080602	육각플랜지볼트 BOLT, FLANGE 8×60	1	
14	26106-080552	육각플랜지볼트 BOLT, FLANGE 8×55	3	
15	HK10120000A4	V풀리 V-PULLY	1	
16	HRA1200600A4	V-벨트(A40.5") V-BELT (A40.5")	1	
17	EA00000733A	스페이서(냉각팬) SPACER,FAN PILOT	1	
18	26106-080302	육각플랜지볼트 BOLT, FLANGE 8×30	4	
19	23871-020000	테이퍼플러그 (PT 1/4) PLUG, PT 3/4	1	

# 11. 연료분사펌프부



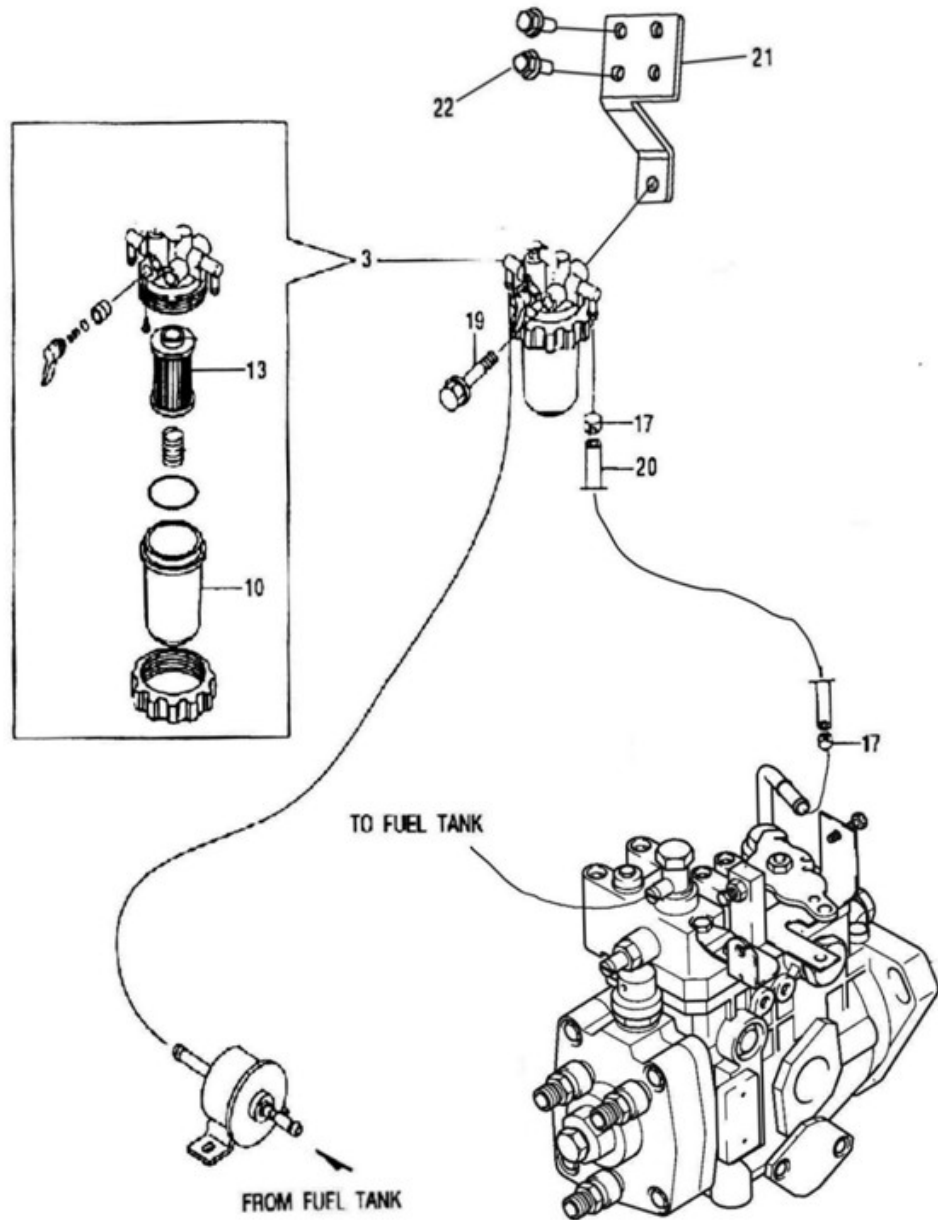


## 12. 연료분사밸브부



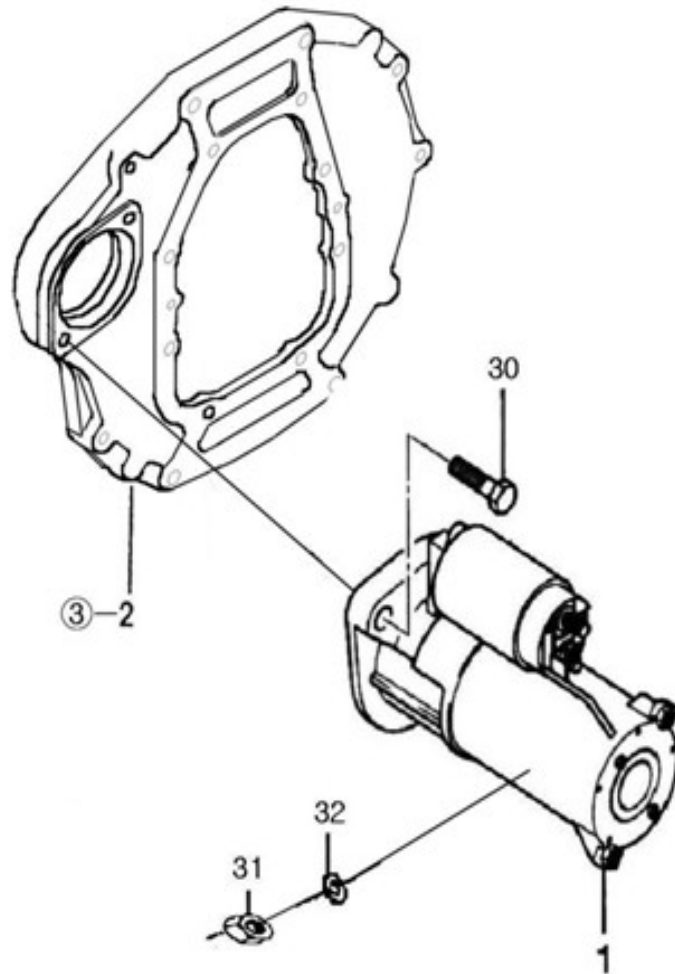


# 13. 연료시스템부





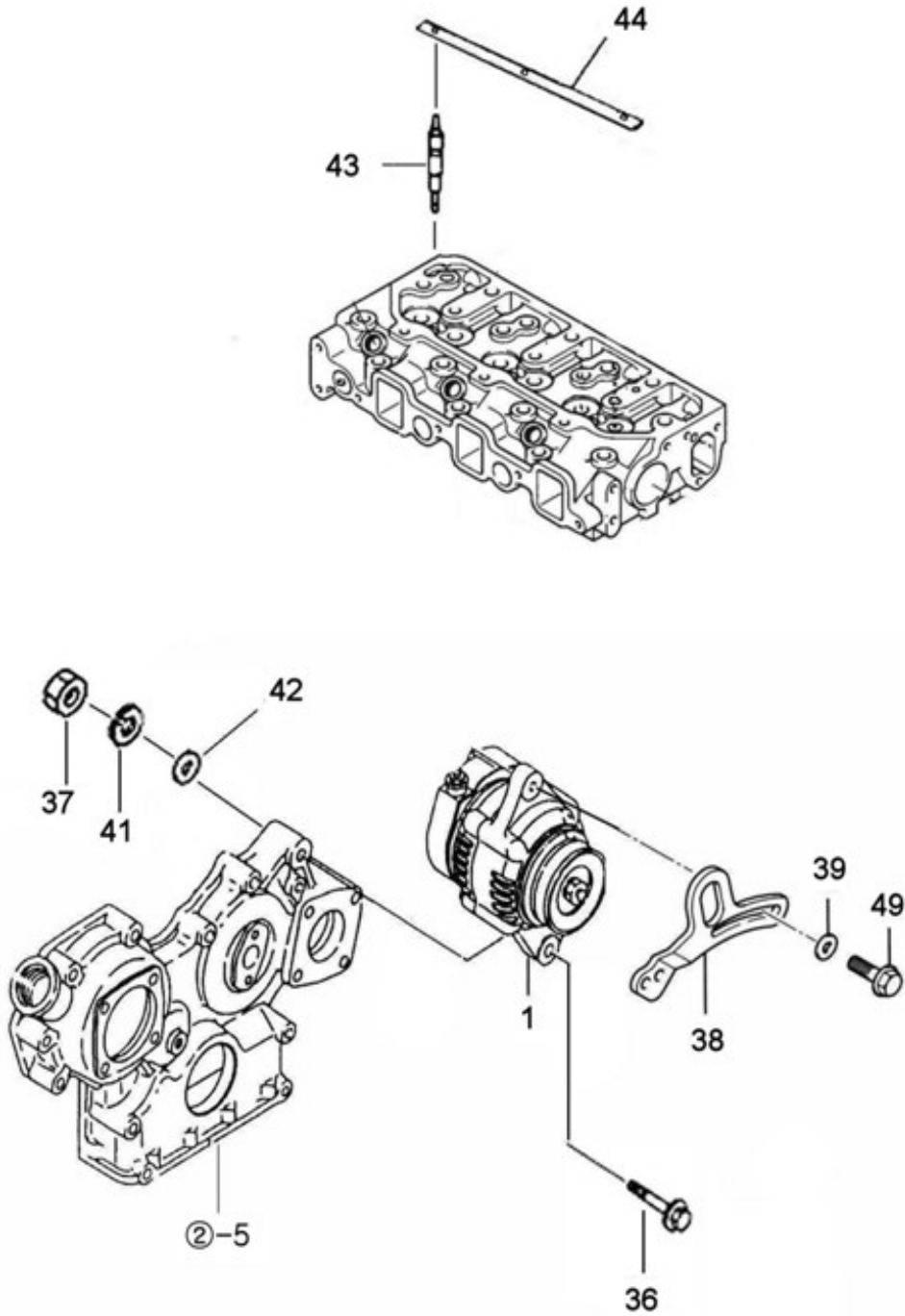
## 14. 스타터모터부







## 15. 발전기 및 전장품부



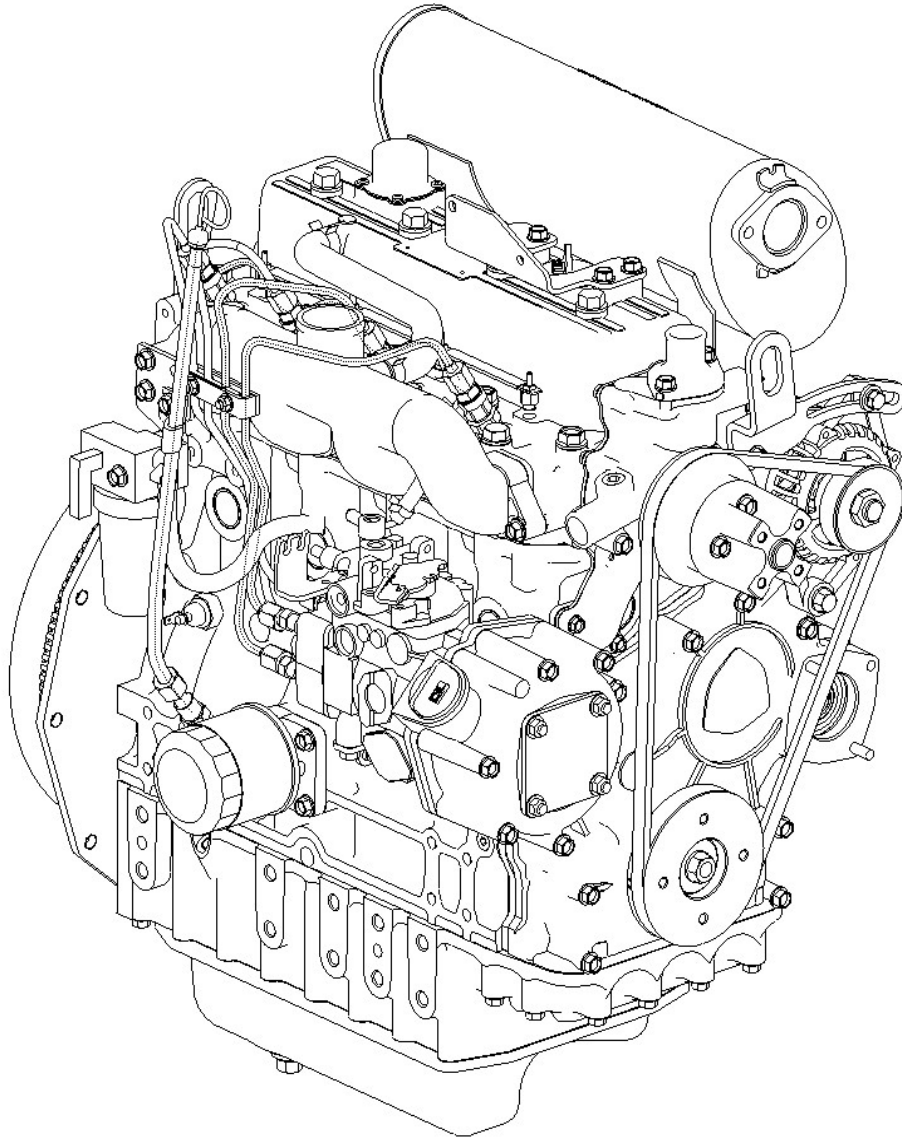


# ENGINE PART'S LIST FOR A2300N2-HST

ENGINE MODEL : A2300N2-H

엔진 총조합: EA00000746A

기종코드: AB00015



# 목 차 (CONTENT)

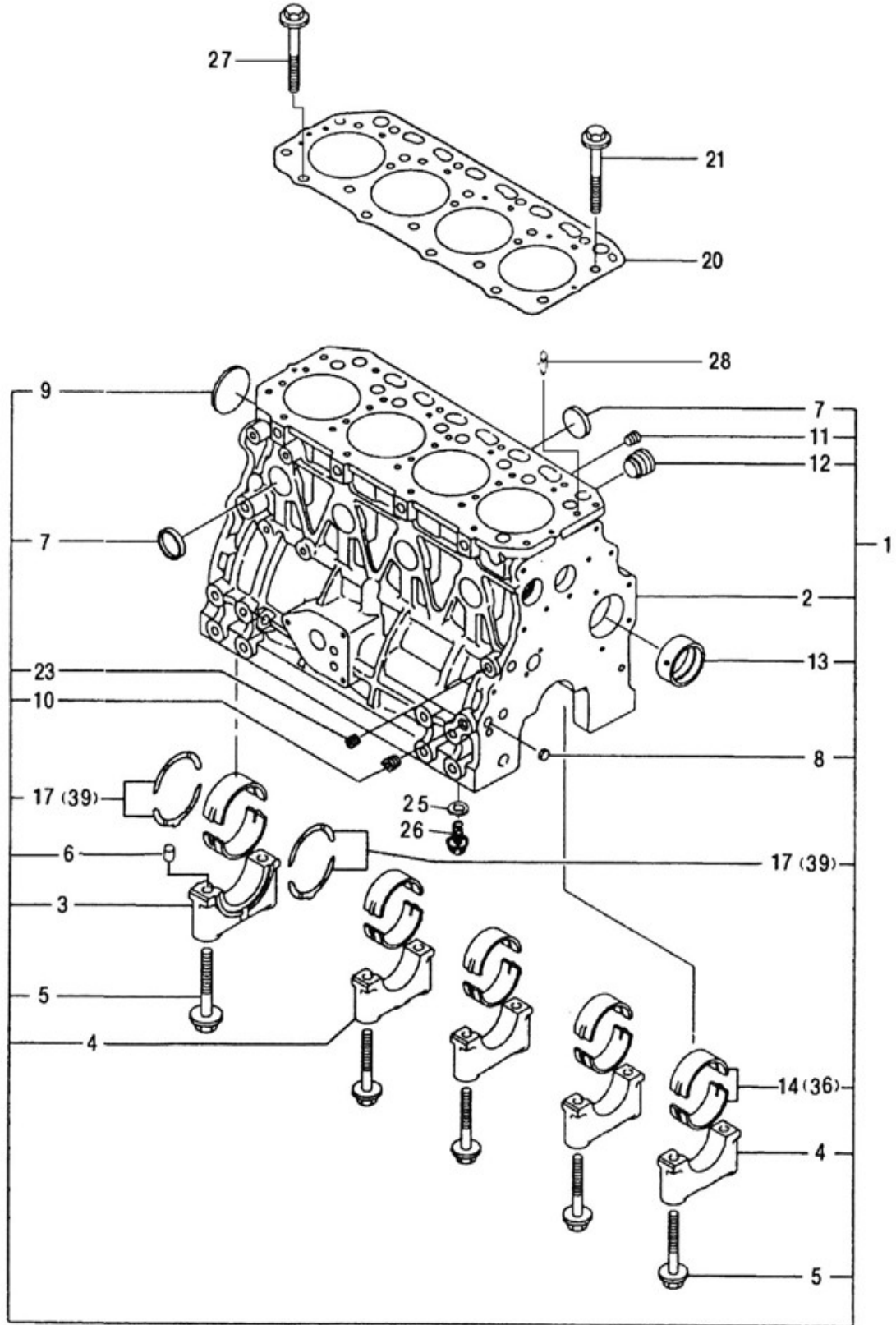
ENGINE MODEL : A2300N2-H

엔진 총조합: EA00000746A

기종코드: AB00015

1. 실린더 블록 (CYLINDER BLOCK)
2. 기어케이스 (GEAR CASE)
3. 마운팅플랜지 & 오일팬 (MOUNTING FLANGE & OIL PAN)
4. 실린더헤드 & 헤드커버 (CYLINDER HEAD & HEAD COVER)
5. 흡기매니폴드 (INTAKE MANIFOLD)
6. 배기매니폴드 & 배기소음기 (EXHAUST MANIFOLD & SILENCER)
7. 캠축 & 구동기어 (CAM SHAFT & DRIVING GEAR)
8. 크랭크축 & 피스톤 (CRANK SHAFT & PISTON)
9. 밸런스 조합 (BALANCER)
10. 윤활유 시스템 (LUB. OIL SYSTEM)
11. 냉각시스템 (COOLING SYSTEM)
12. 연료분사펌프 (FUEL INJECTION PUMP)
13. 연료분사시스템 & 밸브 (FUEL INJECTION SYSTEM & VALVE)
14. 연료시스템 (FUEL SYSTEM)
15. 스타터모터 (STARTING MOTOR)
16. 발전기 & 전장품 (GENERATOR & ELECTRIC DEVICE)

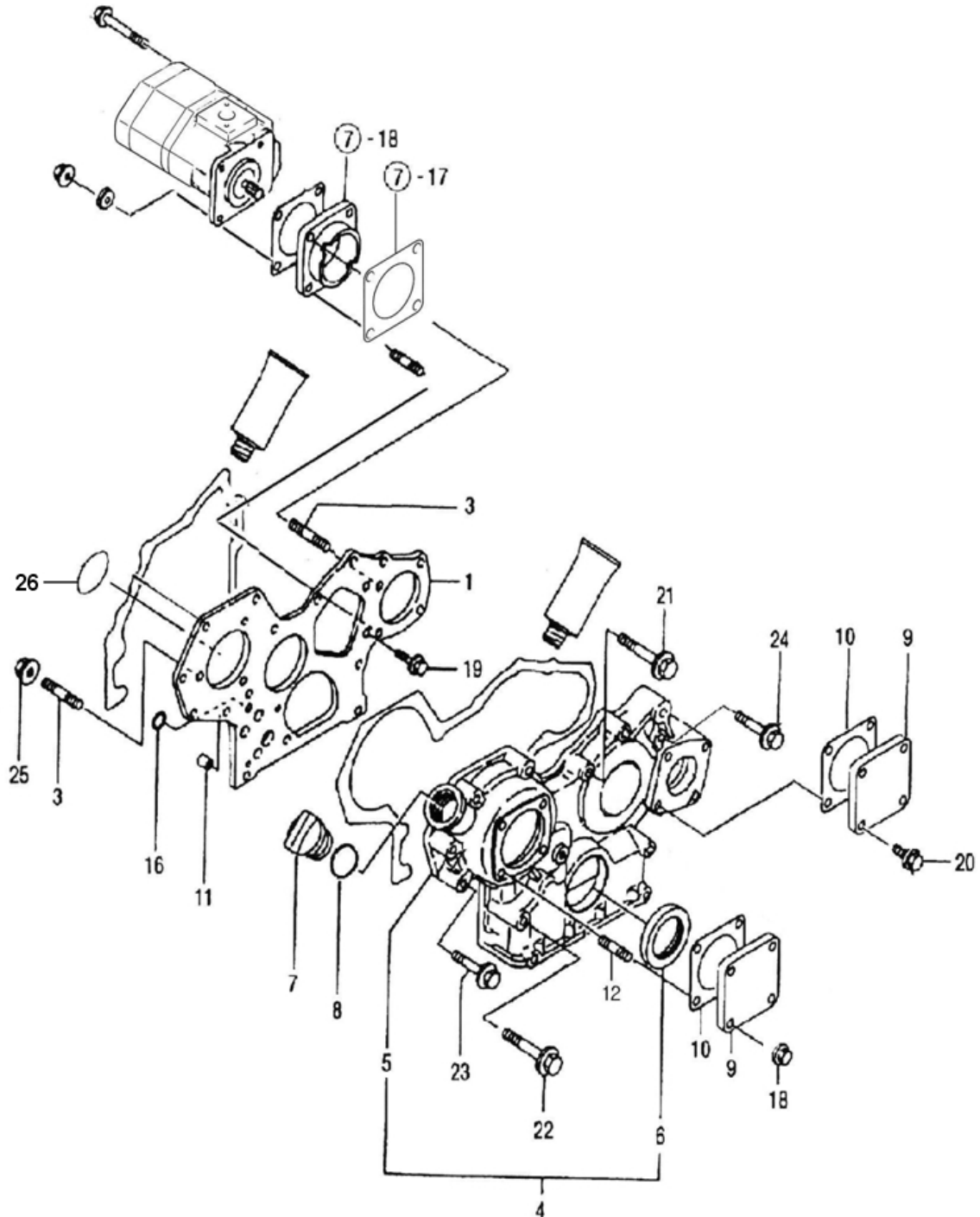
# 1. 실린더 블록부



# 1. 실린더 블록부

번호 No.	부품 번호 Part No.	품 명 Part Name	수 량 (Q'ty)	비고 Remarks
1	HRA0100111B9	실린더블록 조합 BLOCK ASS'Y, CYLINDER	1	
2	HRA0103101A0	실린더블록 BLOCK, CYLINDER	1	Linerless Block
3	HRA0100102B3	베어링캡(1) BEARING CAP(1)	1	
4	HRA0100103B3	베어링캡(2) BEARING CAP(2)	4	
5	HRA0100104A4	볼트(베어링캡) BOLT, BEARING CAP	10	
6	22351-030010	스프링 핀 SPRING PIN	1	
7	27241-300000	캡형플러그 PLUG 30	8	
8	HRA0100108A4	플러그12 PLUG 12	3	
9	27231-500000	접시형플러그50 PLUG 50	1	
10	23871-020000	테이퍼플러그 (PT 1/4) PLUG PT 1/4	1	
11	23871-030000	테이퍼플러그 (PT 3/8) PLUG PT 3/8	1	
12	HM23030000A4	플러그(블록히터) PLUG(BLOCK HEATER)	1	
13	HRU0100105A3	부시(캠축) BUSH(CAM SHAFT)	1	
14	HRA0100200A9	메인베어링조합 (STD) BEARING ASS'Y, MAIN(STD)	5	
17	HRA0100300A9	스러스트베어링조합 (STD) BEARING ASS'Y, THRUST	2	
20	HRU0100400A2	헤드 개스킷 GASKET, HEAD	1	
21	HRA0100500A4	볼트(실린더헤드) BOLT(HEAD, CYLINDER)	14	
23	23871-010000	테이퍼플러그 PLUG PT 1/8	1	
25	23414-080000	동패킹 PACKING 8	4	
26	26116-080122	육각볼트 BOLT 8 x 12	4	
27	HRA0100700A4	볼트(실린더헤드) BOLT(HEAD, CYLINDER)	4	
28	HRA0100800A4	핀(오일) PIN(OIL)	1	
36	HRA01K0200A9	메인베어링조합 (U.S=0.25) BEARING ASS'Y, MAIN(U.S=0.25)	5	
39	HRA01K0300A9	스러스트베어링조합 (O.S=0.25) BEARING ASS'Y, THRUST(O.S=0.25)	2	

## 2. 기어케이스부

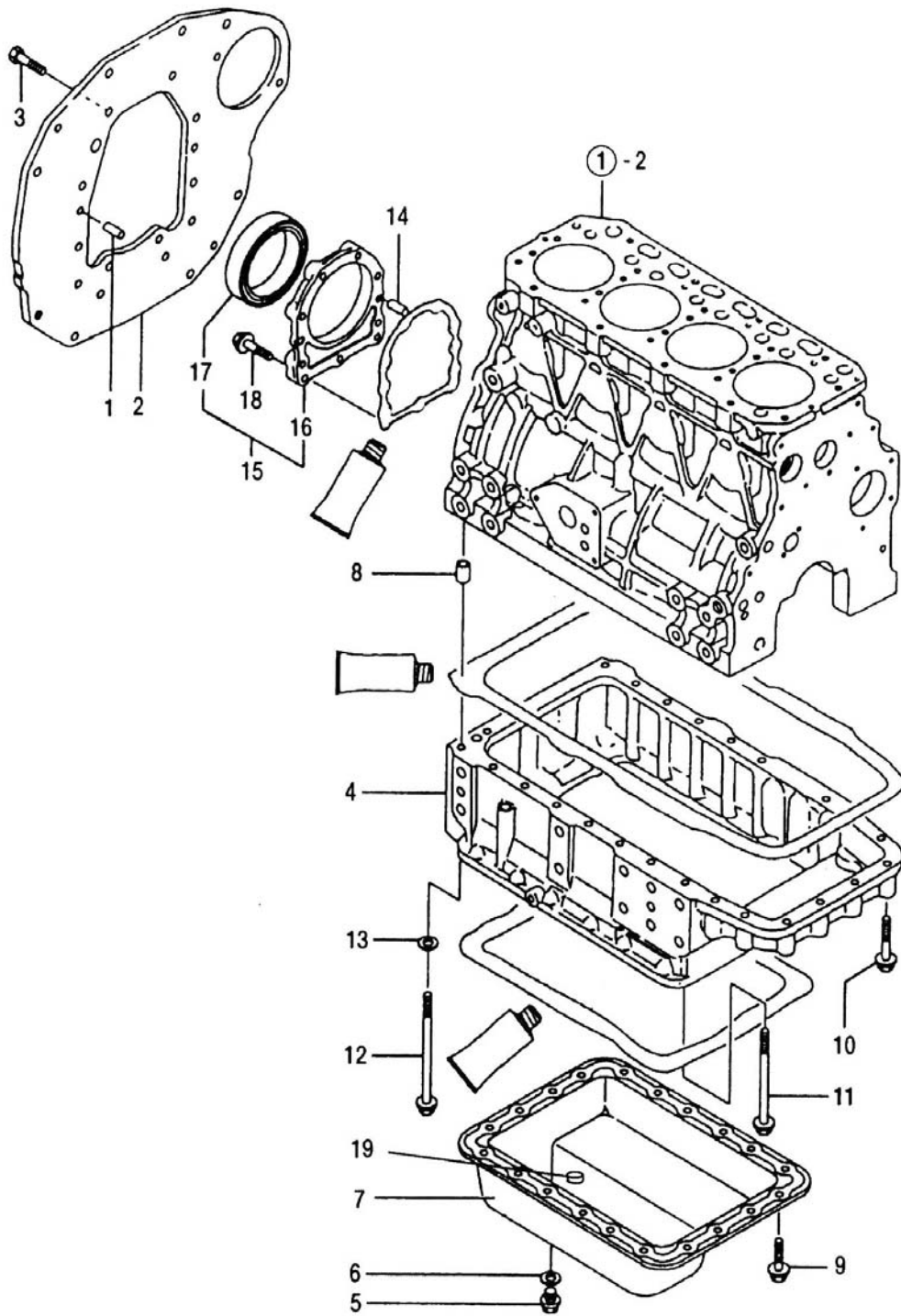




## 2. 기어케이스부

번호 No.	부품 번호 Part No.	품 명 Part Name	수 량 (Q'ty)	비고 Remarks
1	HRA020010DC2	플랜지(기어케이스) FLANGE, GEAR CASE	1	
3	HM02380000A4	심음볼트 STUD BOLT	4	L30
4	EA00000414A	기어케이스 조합 GEAR CASE ASS'Y	1	
5	EA00000413A	기어케이스 GEAR CASE	1	
6	HRA0200402B4	오일실(G) OIL SEAL(G)	1	
7	HC03470000B4	급유구 OIL FILLER	1	
8	24311-000320	O-링(P형) O - RING (P)	1	
9	HC01230000C4	커버 COVER	2	
10	HA02110000B4	패킹 PACKING	1	
11	HRA0201100A4	노크핀 KNOCK PIN	2	
12	26216-080162	심음볼트 STUD BOLT	4	
16	24311-000160	O-링(P형) O - RING (P)	2	
18	26367-080002	플랜지너트 NUT, FLANGE 8	7	
19	26116-080162	육각볼트 BOLT 8 ×16	3	
20	26106-080162	육각플랜지볼트 BOLT, FLANGE 8 ×16	5	
21	26106-080602	육각플랜지볼트 BOLT, FLANGE 8 ×60	3	
22	26106-080902	육각플랜지볼트 BOLT, FLANGE 8 ×90	2	
23	26106-080852	육각플랜지볼트 BOLT, FLANGE 8 ×85	7	
24	26106-080502	육각플랜지볼트 BOLT, FLANGE 8 ×50	1	
25	26367-080002	플랜지너트 NUT, FLANGE 8	7	
26	24341-000500	O-링 O-RING	1	S50

### 3. 오일팬부



### 3. 오일팬부

번호 No.	부품 번호 Part No.	품 명 Part Name	수 량 (Q'ty)	비고 Remarks
1	22312-080160	평행핀 PIN, PARALLER 8 x 16	2	
2	HRA0300200B1	마운팅플랜지 FLANGE, MOUNTING	1	
3	HRA0300400B0	육각볼트 BOLT, 10 x 20	1	
4	HRA0300400B0	오일팬 PAN, OIL	8	
5	23490-140002	플러그 PLUG	1	
6	24311-000160	O-링(P형) O - RING (P)	1	
7	HRA0300700A1	하부 커버 COVER LOWER	1	
8	HRA0300800A4	노크핀 PIN, KNOCK	1	
9	26106-080122	육각플랜지 볼트 BOLT, FLANGE 8 x 12	8	
10	26106-080502	육각플랜지 볼트 BOLT, FLANGE 8 x 50	8	
11	26106-081202	육각플랜지 볼트 BOLT, FLANGE 8 x 120	16	
12	26116-081202	육각볼트 BOLT, 8 x 120	2	
13	22217-080000	스프링와셔 WASHER, SPRING 8	2	
14	22312-080160	평행핀 PIN, PARALLERL 8 x 16	2	
15	HRA0301400B9	오일실하우징조합 HOUSING ASS'T, OIL SEAL	1	
16	HRA0301401B2	오일실하우징 HOUSING, OIL SEAL	1	
17	HRA0301402B4	오일실(F) OIL SEAL (F)	1	
18	26106-080302	육각플랜지볼트 BOLT, FLANGE 8 x 30	9	
19	HF01470000A4	자석 MAGNET	1	



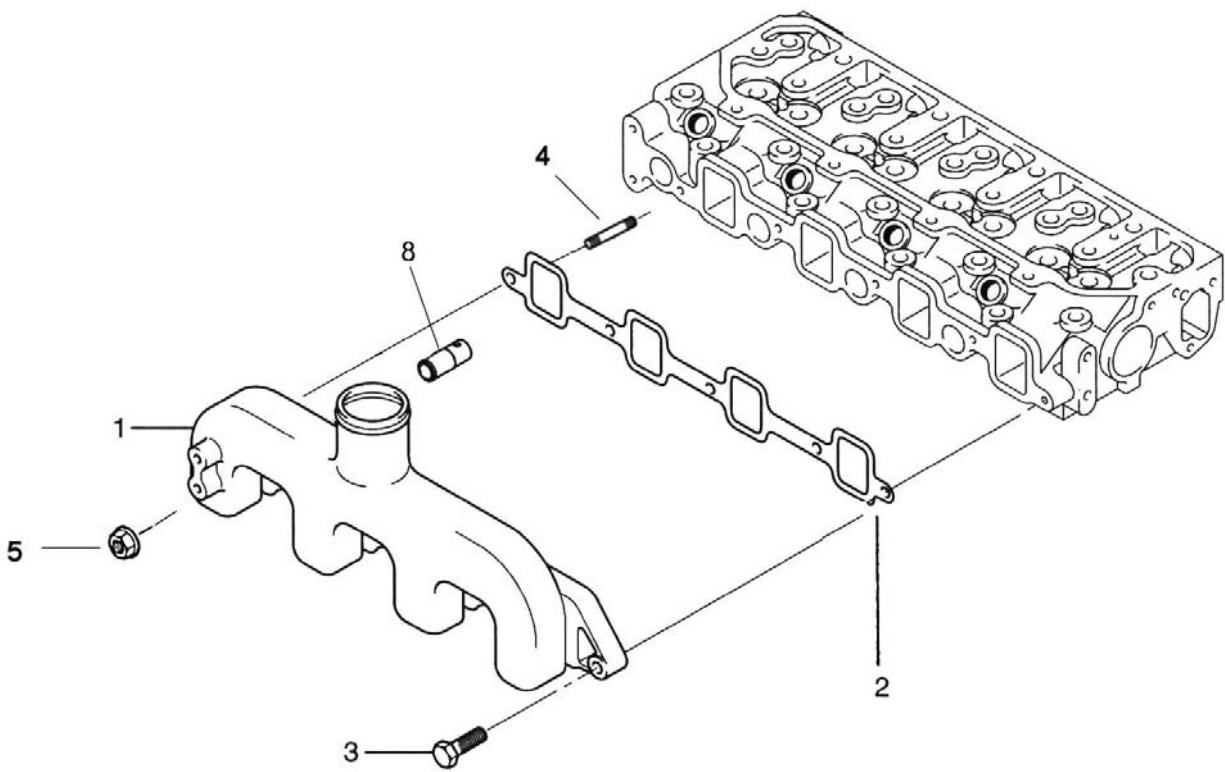
## 4. 실린더헤드 및 헤드커버

번호 No.	부품 번호 Part No.	품 명 Part Name	수 량 (Q'ty)	비고 Remarks	
1	HRU2201000B9	실린더 헤드 조합	HEAD ASS'Y, CYLINDER	1	
2	HRU2201001B0	실린더헤드	HEAD, CYLINDER	1	
3	HRA0400102B4	흡기밸브가이드	GUIDE, SUC VALVE	4	
4	HRA0400103B4	배기밸브가이드	GUIDE, EXH VALVE	4	
5	HRA0400104B4	흡기밸브시트	SEAT, SUC VALVE	4	
6	HRA0400105B4	배기밸브시트	SEAT, EXH VALVE	4	
7	27241-400000	시일링캡형플러그 40	PLUG 40	2	
8	27241-220000	시일링캡형플러그 22	PLUG 22	4	
9	27241-220000	시일링캡형플러그 22	PLUG 22	4	
10	HRA0400200A4	흡기밸브	VALVE, SUCTION	4	
11	HRA0400300A4	배기밸브	VALVE, EXHAUST	4	
12	22312-040100	평행핀	PIN, PARALLEL 4×10	2	
13	HA03070000A4	밸브축시일	SEAL, VALVE SHAFT	8	
15	HRA0400700A4	밸브스프링	SPRING, VALVE	8	
16	HRA0400800A4	밸브스프링리테이너	RETAINER, VALVE SPRING	8	
17	HRA0400900A4	밸브스프링코터	COTTER, VALVE SPRING	16	
18	HK03680000B4	밸브캡	CAP, VALVE	8	
19	HRA0401100A2	로커암축조합	SHAFT ASS'Y, ROCKER ARM	1	
20	HRA0401200A4	써포트(A)	SUPPORT(A)	1	
21	HRA0401300A4	써포트(B)	SUPPORT(B)	3	
22	HRA0401400A4	스프링(로커암)	SPRING(ROCKER ARM)	3	
23	HRA0401500A2	로커암축	SHAFT, ROCKER ARM	1	
24	HRA0401600A4	로커암	ROCKER ARM	8	
25	AF02110000E4	밸브조정나사	SCREW, VALVE	8	
26	HH05280000A4	육각조정너트	NUT, ADJUSTING	8	
27	26921-080102	멈춤나사(막대)	SCREW, STOP 8×10	1	
28	22242-000190	축용스냅링	CIRCLIP	2	
29	HRA0401800A4	심음볼트	BOLT, STUD	4	
30	22117-120000	평와셔(소형)	WASHER 12	4	
31	HRA0402300B0	헤드커버	COVER, HEAD	1	
32	HRA0402400B3	헤드커버패킹	PACKING, HEAD COVER	1	
33	HA03520000B4	상부커버캡	CAP, BONNET	4	
34	24311-000140	O-링(P형)	O - RING (P)	4	
35	26587-040102	바인딩작은나사	SCREW 4×10	4	
36	HRA0403600A4	브리더커버	COVER, BREATHER	1	
37	HRA0403700A4	가이드조합	VALVE, PRESSURE RELIEF	1	





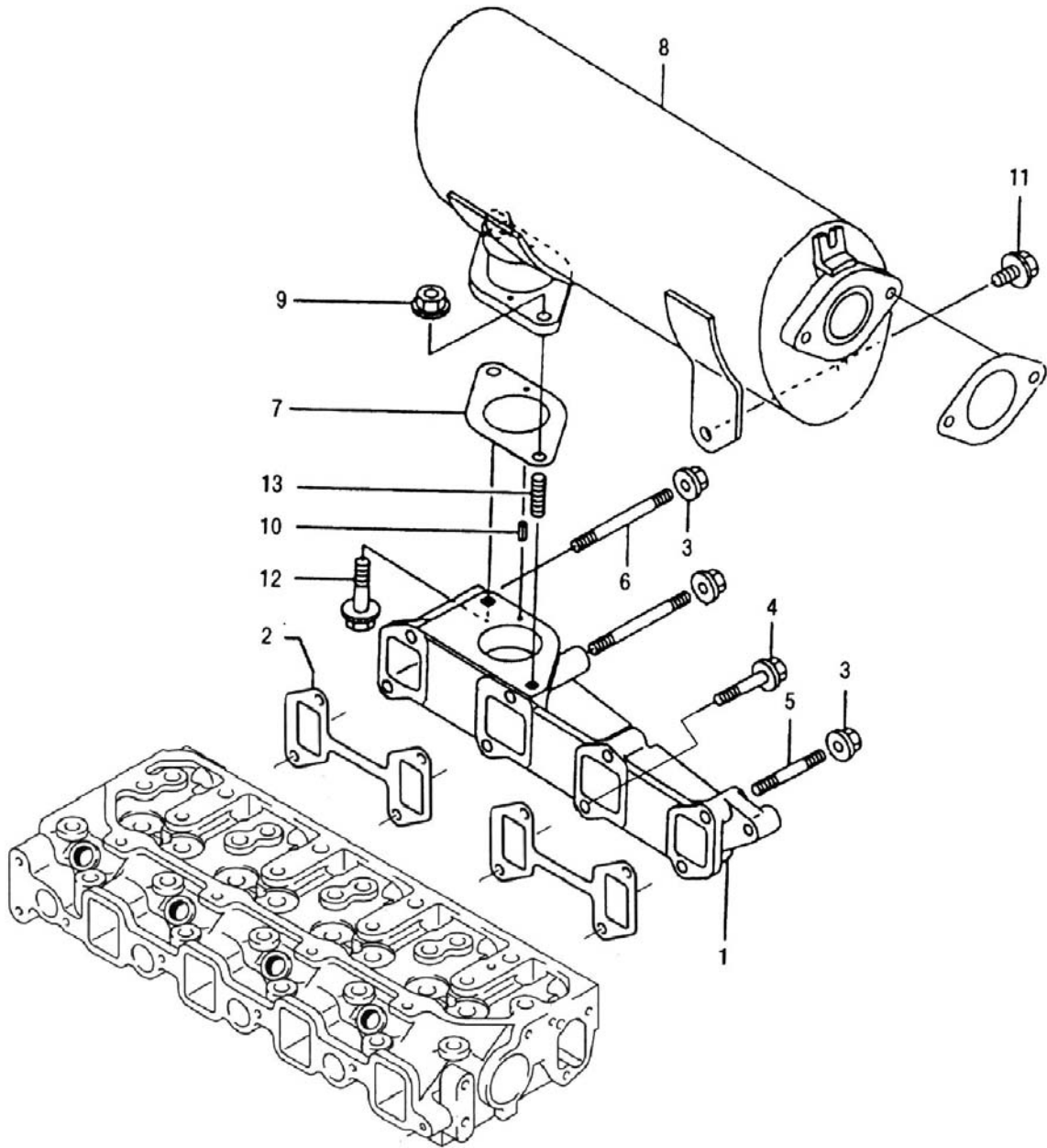
## 5. 흡기매니폴드부





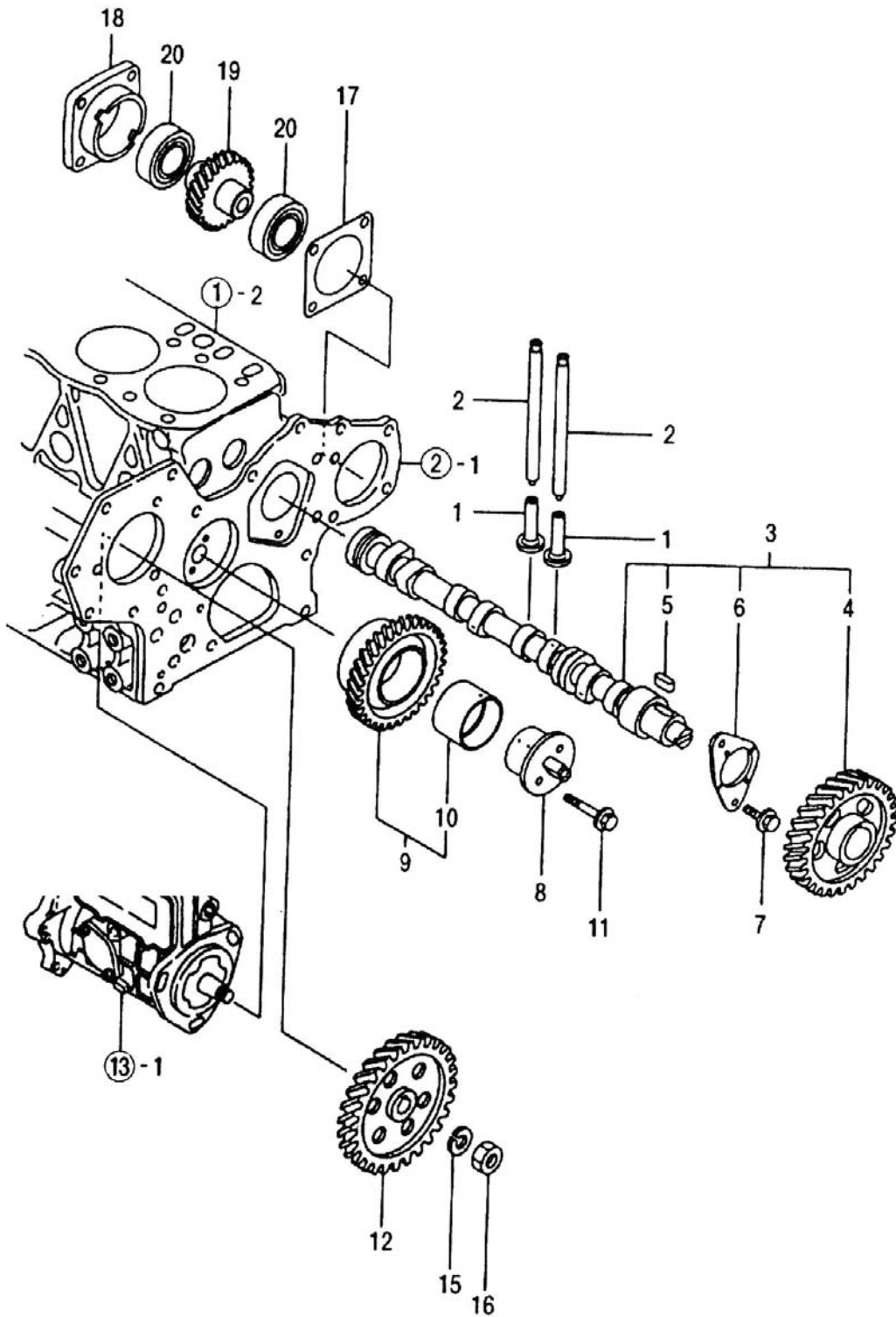


## 6. 배기매니폴드 및 배기소음기부



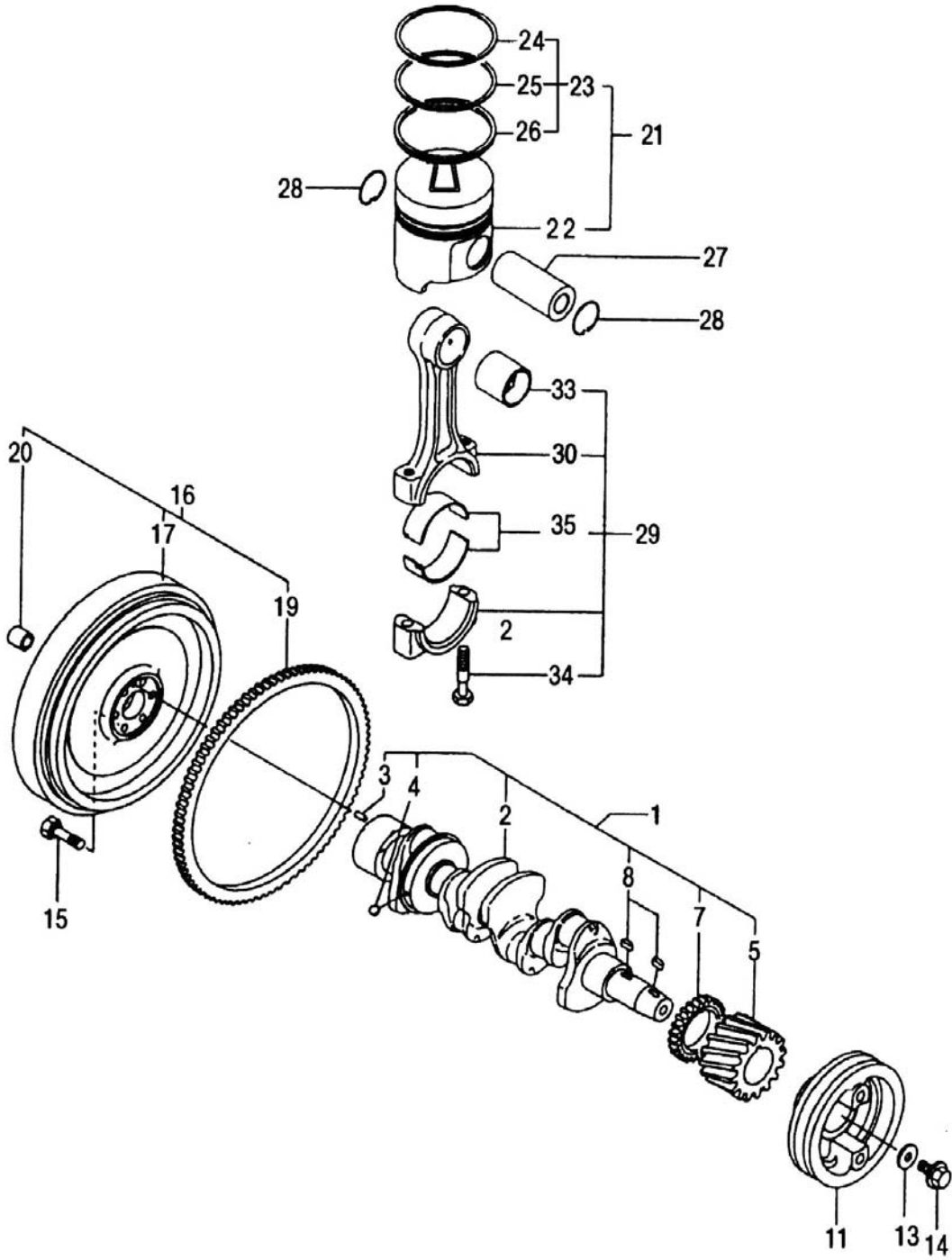


## 7. 캠축 및 구동기어





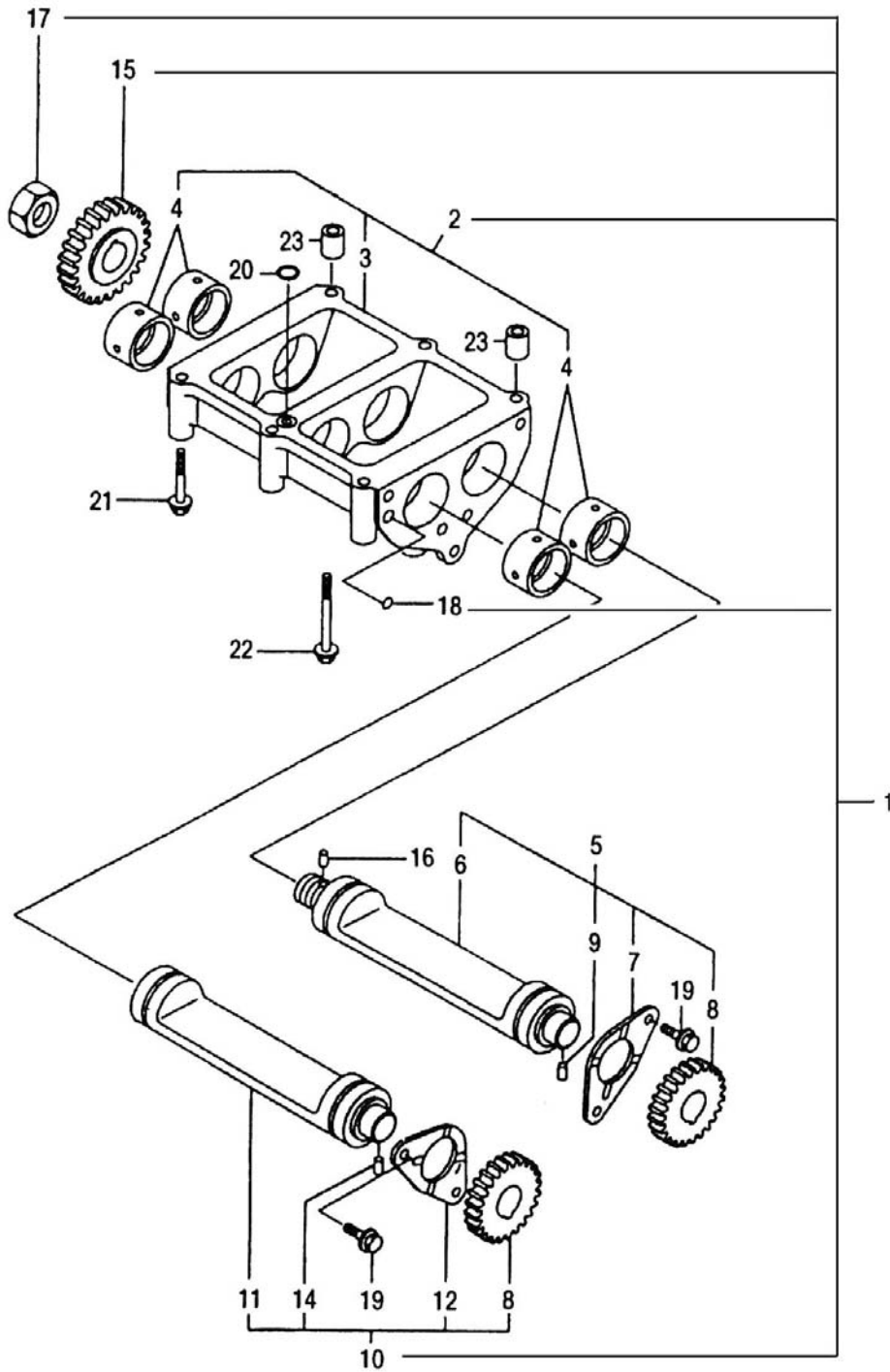
## 8. 크랭크축 및 피스톤부



## 8. 크랭크축 및 피스톤부

번호 No.	부품 번호 Part No.	품명 Part Name	수량 (Q'ty)	비고 Remarks
1	HRA080010KD9	크랭크축 조합	1	
2	HRA0800101D0	크랭크축	1	
3	22312-080160	평행핀	1	
4	24190-080001	강구 1/4	1	
5	HRA0800200A3	크랭크기어	1	
7	HRA0800400A3	밸런스구동기어(A)	1	
8	22512-070140	슬라이딩키	2	
11	HRU0020100B2	V-풀리(크랭크축)	1	
13	HRA0800800A4	평와셔(V풀리)	1	
14	HH09090000A4	볼트(V-풀리)	1	
15	HRC0801000A4	플라이휠볼트	6	
16	HRA4000200C9	플라이휠조합	1	
17	HRA4000201C1	플라이휠	1	
19	HA07070000A2	링기어	1	
20	24104-063024	볼베어링	1	
21	HRA0801300A9	피스톤조합	4	
22	HRA0801301B1	피스톤	4	
23	HRA0801302B9	피스톤링조합	4	
24	HRA0801303A4	피스톤링(1st)	4	
25	HRA0801304B4	피스톤링(2nd)	4	
26	HRA0801305B4	피스톤링(oil)	4	
27	HK27150000A4	피스톤핀	4	
28	HA08070000A4	멈춤링	8	
29	HRA0801600A9	커넥팅로드조합	4	
30	HRA0801601A2	커넥팅로드	4	
33	HRA0801603A4	부시(피스톤핀)	4	
34	HRA0801602A4	볼트(커넥팅로드)	8	
35	HRA0801700A3	크랭크핀베어링	8	

## 9. 밸런스 조합

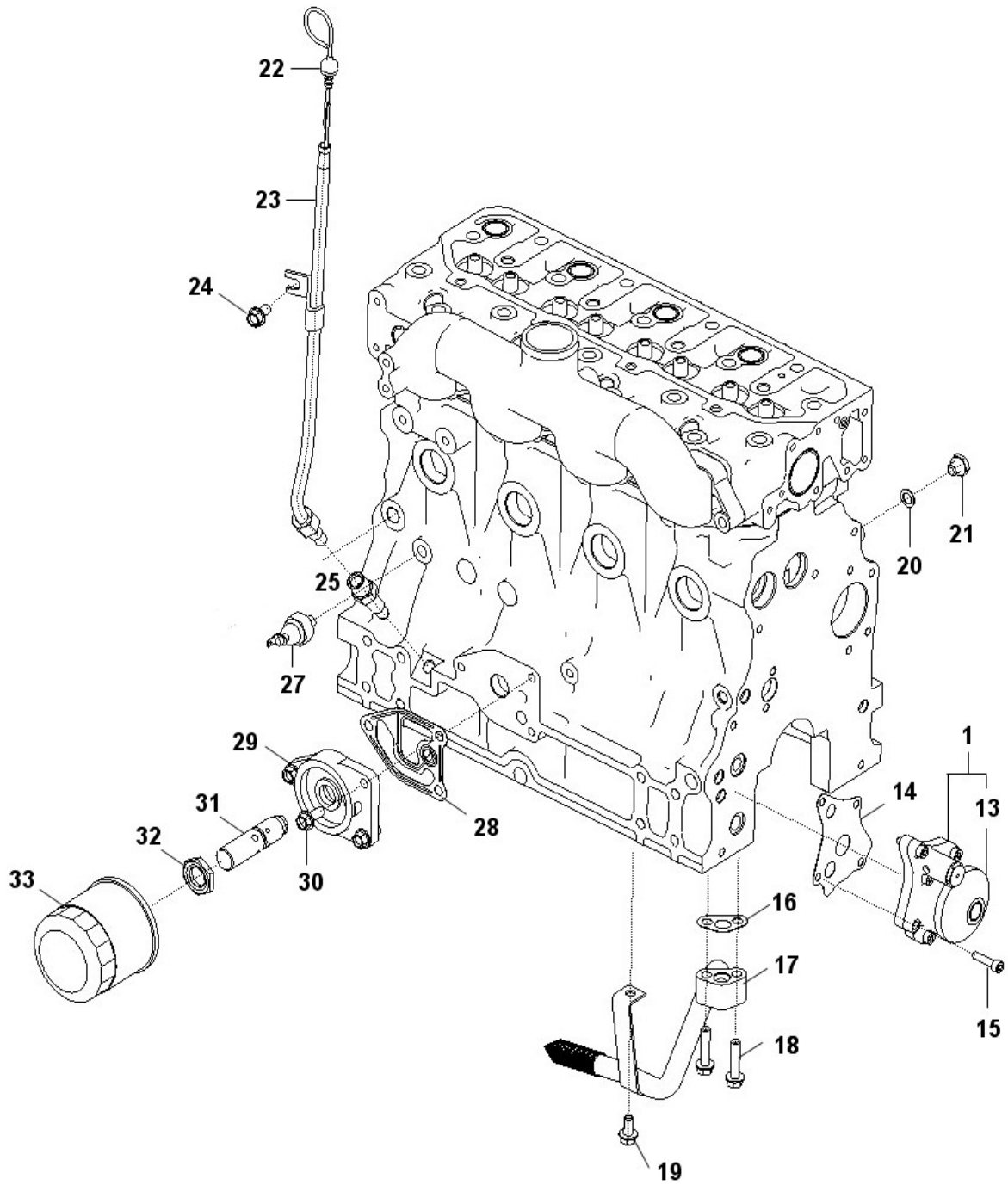




## 9. 밸런스 조합

번호 No.	부품 번호 Part No.	품 명 Part Name	수 량 (Q'ty)	비고 Remarks
1	HRA1000100A1	밸런스조합 BALANCER ASS'Y	1	
2	HRA1000101A9	밸런스케이스조합 BALANCER CASE ASS'Y	1	
3	HRA1000101A0	밸런스케이스 CASE, BALANCER	1	
4	HRA1000102A3	부시(밸런스축) BUSH(BALANCER SHAFT)	4	
5	HRA1000200A9	밸런스축(A)조합 SHAFT A ASS'Y, BALANCER	1	
6	HRA1000201A3	밸런스축(A) SHAFT A, BALANCER	1	
7	HRA1000202A4	스러스트베어링 (밸런스축) BEARING, THRUST(BALANCER SHAFT)	1	
8	HRA100203A3	밸런스기어(B) GEAR B, BALANCER	2	
9	22312-060080	평행핀(크랭크기어) PIN, PARALLEL 6 x 8	1	
10	HRA1000300A9	밸런스축(B)조합 SHAFT B ASS'Y, BALANCER	1	
11	HRA1000301A3	밸런스축(B) SHAFT B, BALANCER	1	
12	HRA1000202A4	스러스트베어링 (밸런스축) BEARING, THRRUST(BALANCER SHAFT)	1	
14	22312-060080	평행핀 PIN, PARALLEL	1	
15	HRA1000204A3	밸런스기어(A) GEAR A, BALANCER	1	
16	22312-060080	평행핀 PIN, PARALLEL 6	1	
17	HRA1000500A4	너트(밸런스기어A) NUT(BALANCER GEAR A)	1	
18	24190-080002	강구 STEEL BALL	2	
19	26106-080162	육각플랜지볼트 BOLT, FLANGE 8 x 16	4	
20	24311-000140	O-링(P형) O - RING(P)	1	
21	26106-080652	육각플랜지볼트 BOLT, FLANGE 8 x 65	4	
22	26106-080752	육각플랜지볼트 BOLT, FLANGE 8 x 75	2	
23	HRA1000700A4	노크핀 PIN, GUIDE	2	

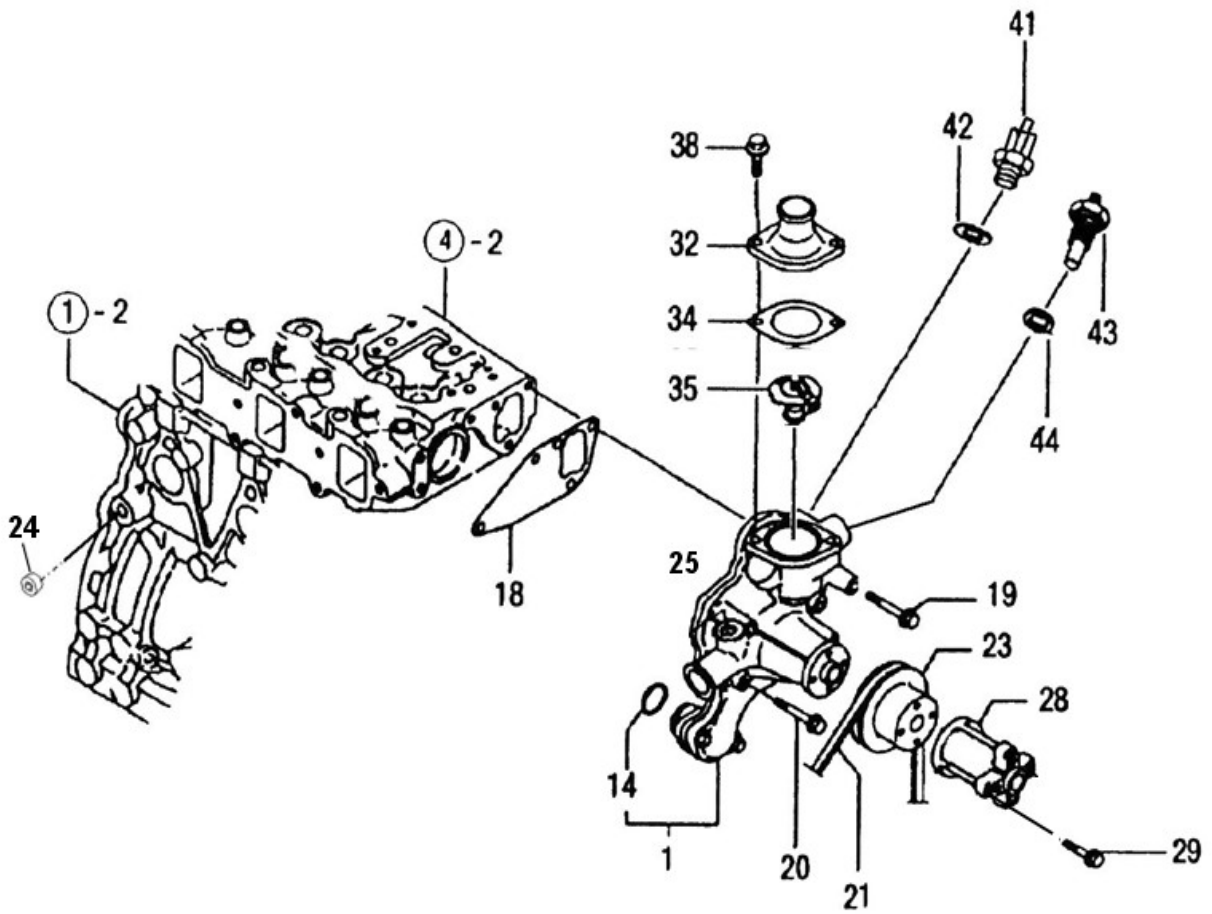
# 10. 윤활유시스템



## 10. 윤활유시스템

번호 No.	부품 번호 Part No.	품 명 Part Name	수 량 (Q'ty)	비고 Remarks
1	HRA1100100A2	오일펌프조합 PUMP ASS'Y, LUB. OIL	1	
13	HRA1100112A3	오일펌프기어 GEAR, OIL PUMP	1	
14	HRA1100600A4	패킹(오일펌프) PACKING(OIL PUMP)	1	
15	26450-060252	육각구멍붙이볼트 BOLT 6 x 25	4	
16	HRD1100700A4	패킹(오일흡입관) BOLT(OIL COOLER)	1	
17	HRA1100800A2	오일흡입관조합 PIPE ASS'Y, OIL INLET	1	
18	26106-080352	육각플랜지볼트 BOLT, FLANGE 8 x 35	2	
19	26106-080162	육각플랜지볼트 BOLT, FLANGE 8 x 16	1	
20	23414-100000	동패킹 WASHER, SEALING	1	
21	23887-100002	플러그(미터) SCREW, HEXAGON HEAD CAP	1	
22	EA00000754A	검유봉 DIPSTICK	1	
23	EA00000779A	가이드파이프 PIPE, GUIDE	1	
24	26106-080162	26106-080162 BOLT, FLANGE 8 x 16	1	
25	HRT0300200A4	가이드(검유봉) GUIDE, DIPSTICK	1	
27	HA09250000A3	오일압력스위치 SWITCH, OIL PRESSURE	1	
28	HRA1101000A4	패킹(오일휠터) PACKING(OIL FILTE)	1	
29	HRA1100900B3	오일휠터브래킷 BRACKET, OIL FILTE	1	
30	26106-080202	육각플랜지볼트 BOLT, FLANGE 8 x 20	3	
31	HRA1101100B4	압력조절밸브조합 OIL CONTROL VALVE ASS'Y	1	
32	HRA1101107A4	너트(오일휠터) NUT(OIL FILTE)	1	
33	HRA1102000A3	엔진오일필터 FILTE, E/G OIL	1	

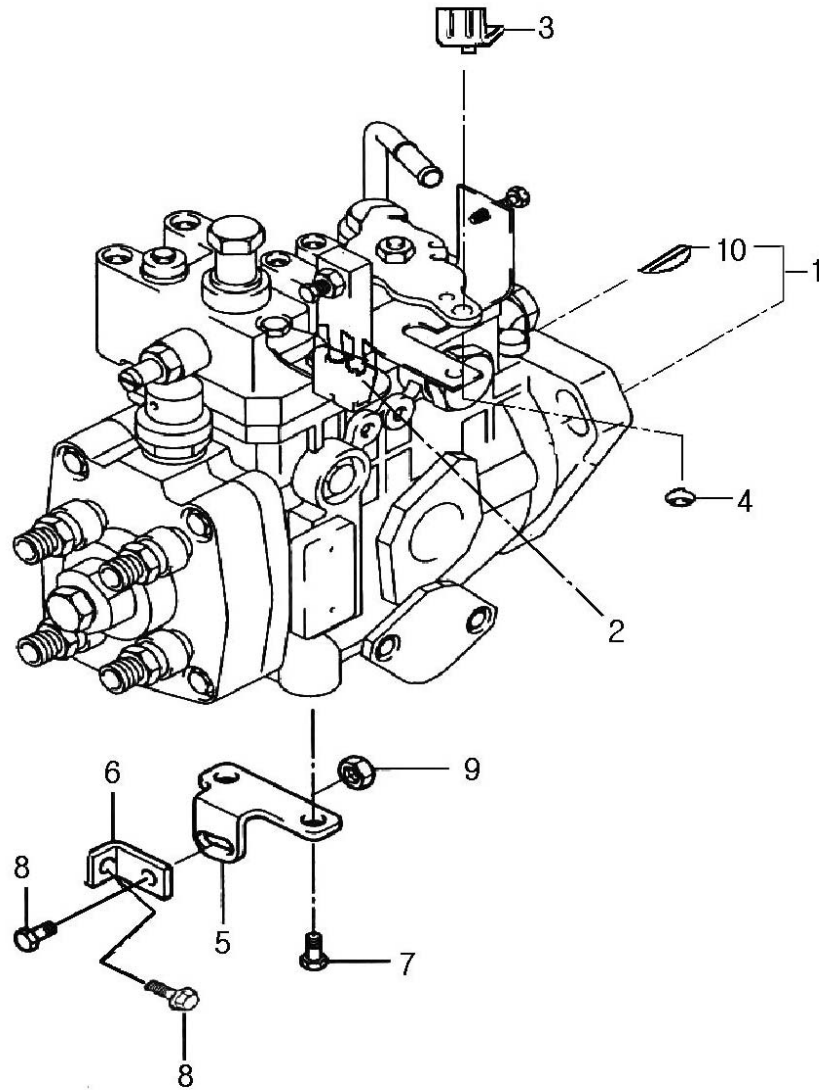
# 11. 냉각시스템



## 11. 냉각시스템

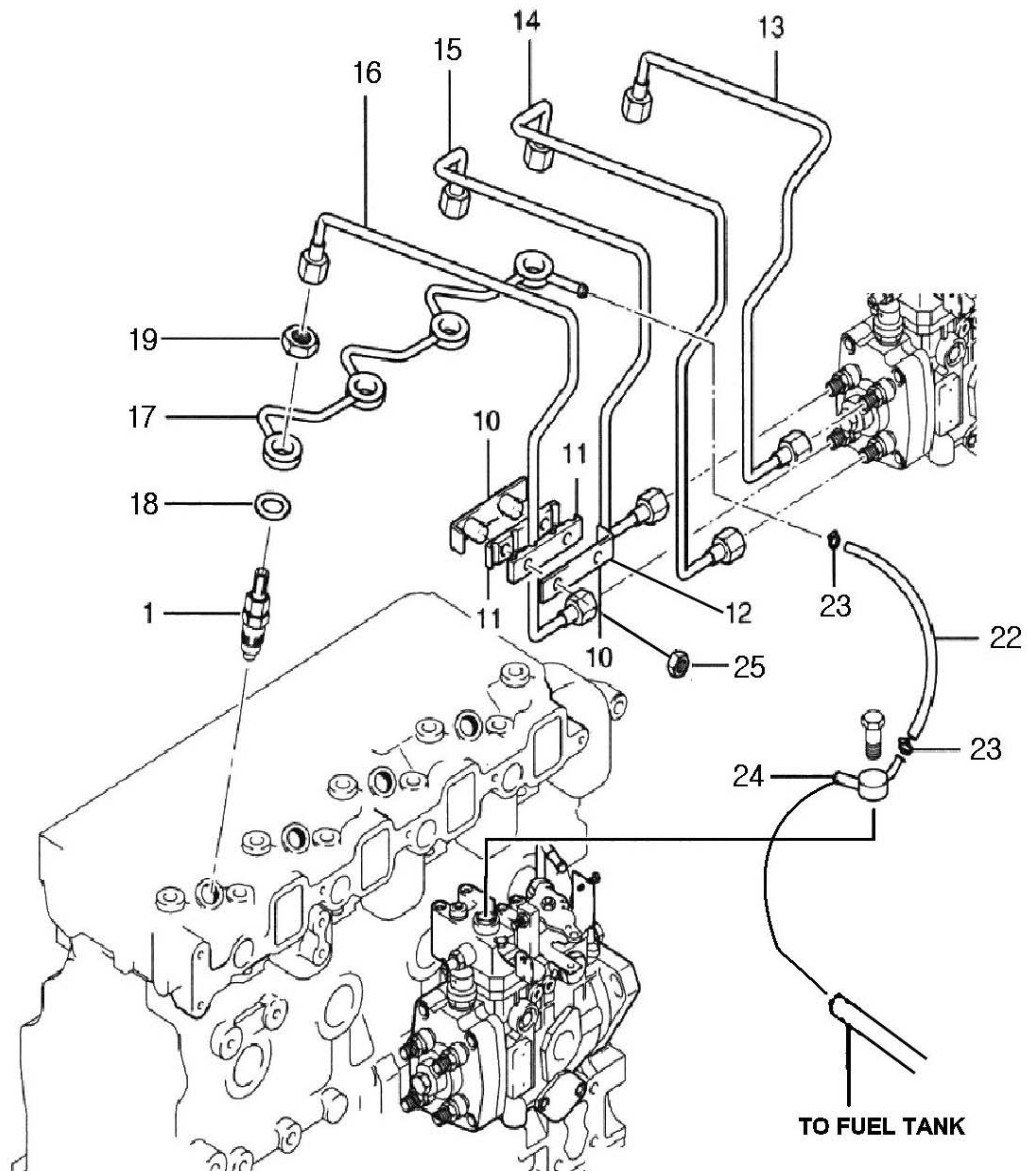
번호 No.	부품 번호 Part No.	품 명 Part Name	수 량 (Q'ty)	비고 Remarks
14	24341-000280	O-링(S형) O-RING (S)	1	
18	HRA1200200A3	패킹(CWP커버외측) PACKING	1	
19	26106-080552	육각플랜지볼트 BOLT, FLANGE 8×55	3	
20	26106-080602	육각플랜지볼트 BOLT, FLANGE 8×60	1	
21	HRA1200600A4	V-벨트 V-BELT (A 40.5")	1	
23	HK10120000A4	V-풀리 V-PULLY	1	
24	23871-020000	테이퍼플러그 (PT 1/4) PLUG PT 1/4	1	
25	23871-030000	테이퍼플러그(PT 3/8) PLUG PT 3/8	1	
28	EA00000543A	스페이서(냉각팬) SPACER,FAN	1	
29	26106-080302	육각플랜지볼트 BOLT, FLANGE 8×30	4	
32	HC09160000B4	커버(서머스타트) COVER,THERMOSTAT	1	
34	HA10670000A4	커버패킹 PACKING,COVER	1	
35	HK10030000A3	서모스탯 THERMOSTAT	1	
36	HRC1205100A4	냉각수파이프A(블록-쿨러) HOSE, PLAIN	1	
37	HRC1205200A4	냉각수파이프B(쿨러-펌프) HOSE, PLAIN	1	
38	26106-080182	육각플랜지볼트 BOLT, FLANGE 8 ×18	2	
40	HRC1204000A4	조인트 PT 1/4 JOINT PT 1/4	1	
41	HH12210000A3	센서(에어히터) SENSER(AIR HEARTER)	1	
42	23414-160000	동패킹 PACKING 16	1	
43	HH12190000A3	수온센서 SENSOR(C.W.TEMP)	1	
44	23414-100014	동패킹 PACKING 10	1	

## 12. 연료분사펌프부





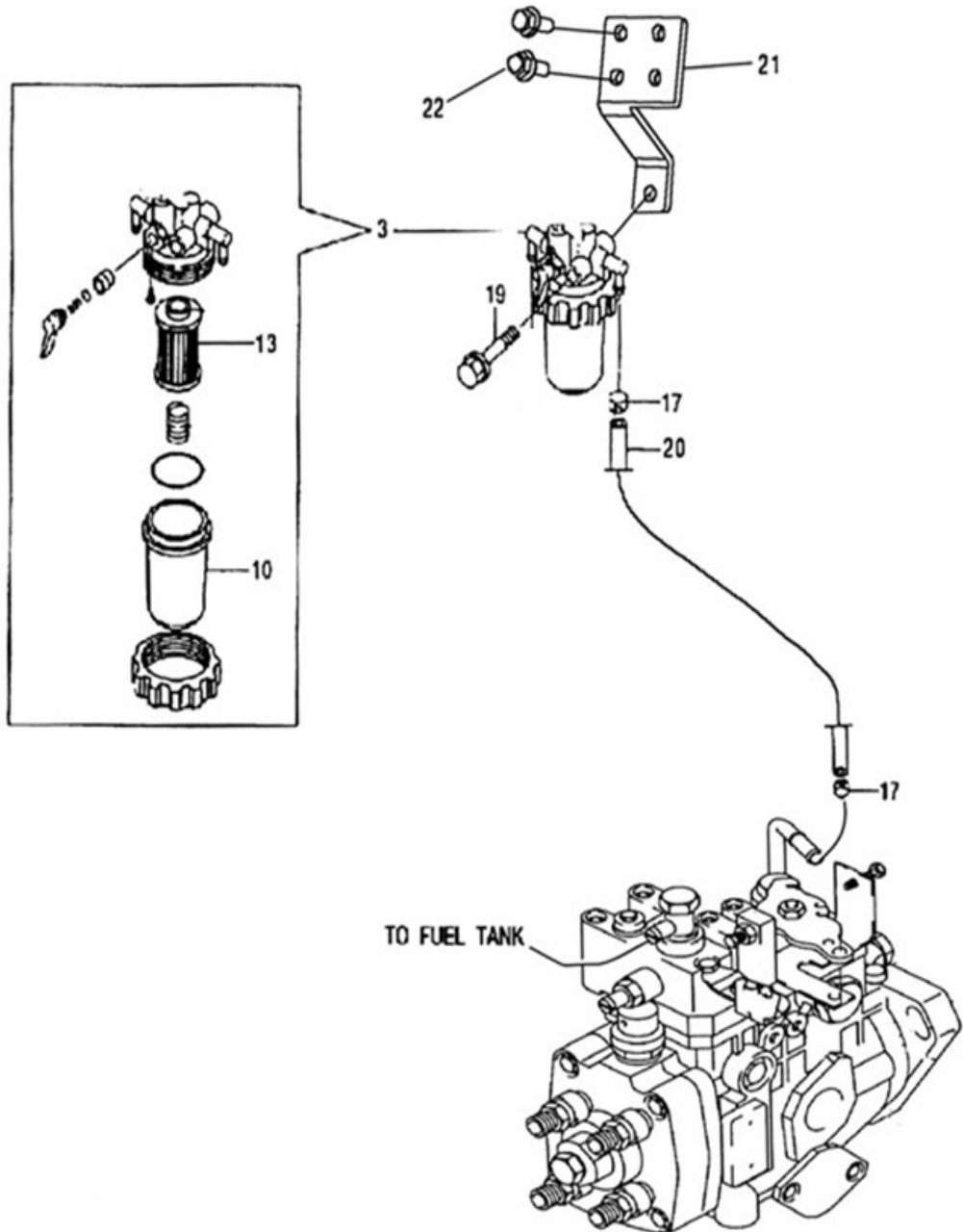
### 13. 연료분사밸브부





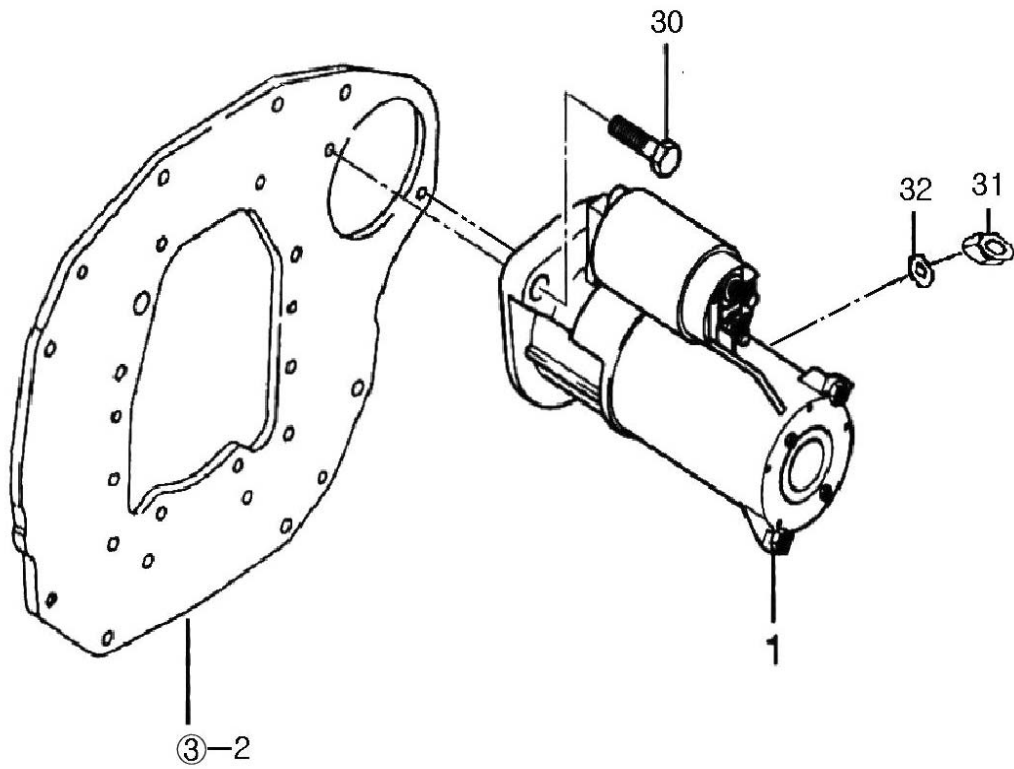


# 14. 연료시스템부



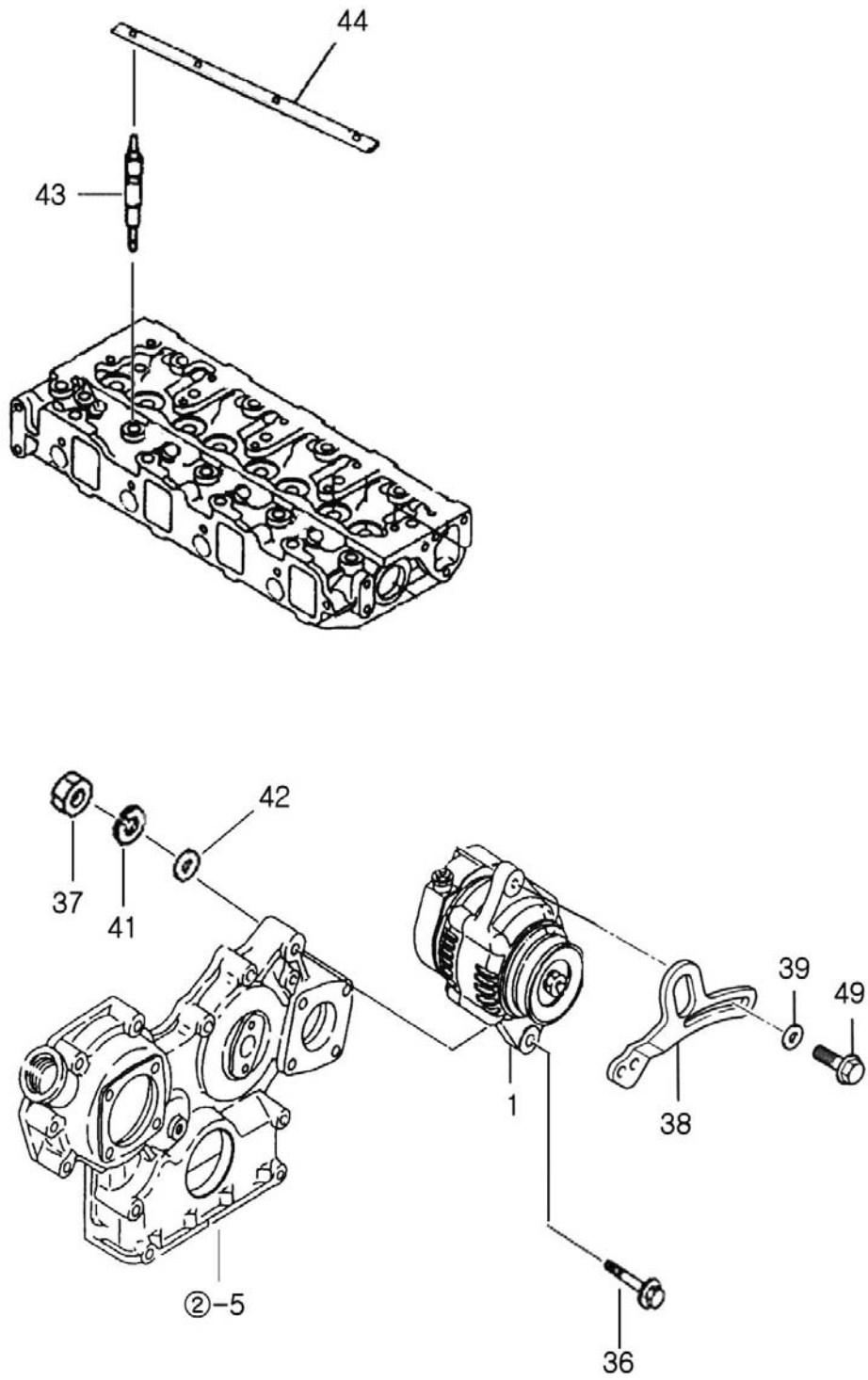


## 15. 스타터모터부





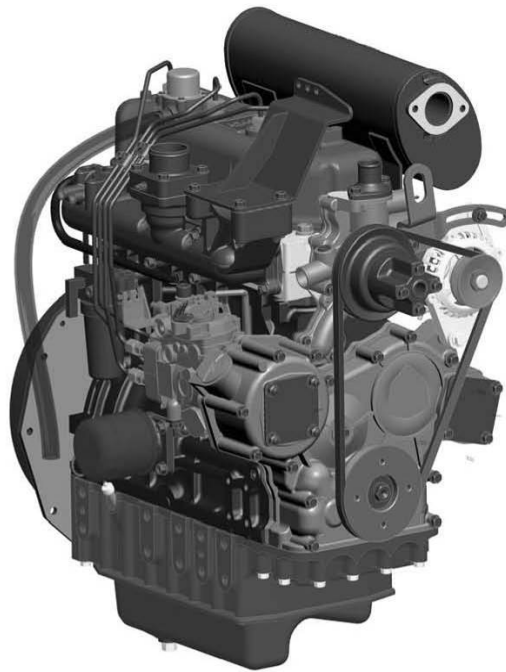
## 16. 발전기 및 전장품부





# A2400-ATR ENGINE PARTLIST

(4715N 트랙터 탑재용 엔진)





# 목 차 (CONTENT)

엔진 모델 : A2400-ATR  
(ENGINE MODEL)

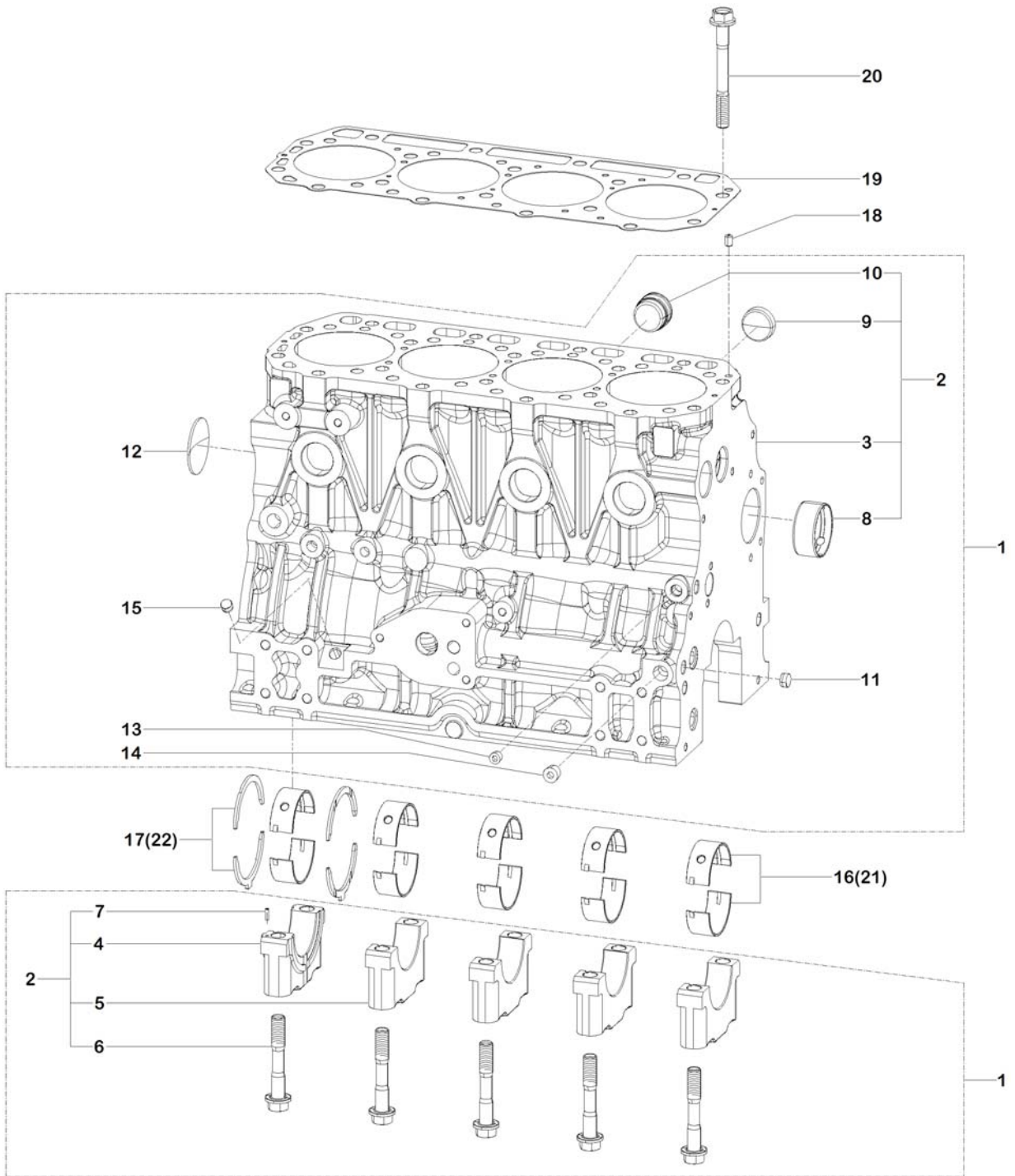
1. 실린더 블록 (CYLINDER BLOCK)
2. 기어케이스 (GEAR CASE)
3. 마운팅플랜지 & 오일팬 (MOUNTING FLANGE & OIL PAN)
4. 실린더헤드 & 헤드커버 (CYLINDER HEAD & HEAD COVER)
5. 흡기매니폴드 (INTAKE MANIFOLD)
6. 배기매니폴드 & 배기소음기 (EXHAUST MANIFOLD & SILENCER)
7. 캠축 & 구동기어 (CAM SHAFT & DRIVING GEAR)
8. 크랭크축 & 피스톤 (CRANK SHAFT & PISTON)
10. 밸런스 (BALANCER)
11. 윤활유시스템 (LUB. OIL SYSTEM)
12. 냉각시스템 (COOLING SYSTEM)
13. 연료분사펌프 (FUEL INJECTION PUMP)
15. 연료분사시스템 & 밸브 (FUEL INJECTION SYSTEM & VALVE)
17. 스타터모터 (STARTING MOTOR)
18. 발전기 & 전장품 (GENERATOR & ELECTRIC DEVICE)

기종코드 : AB00014

엔진조합도번 : EA00000787A

# 1. 실린더 블록 (CYLINDER BLOCK)

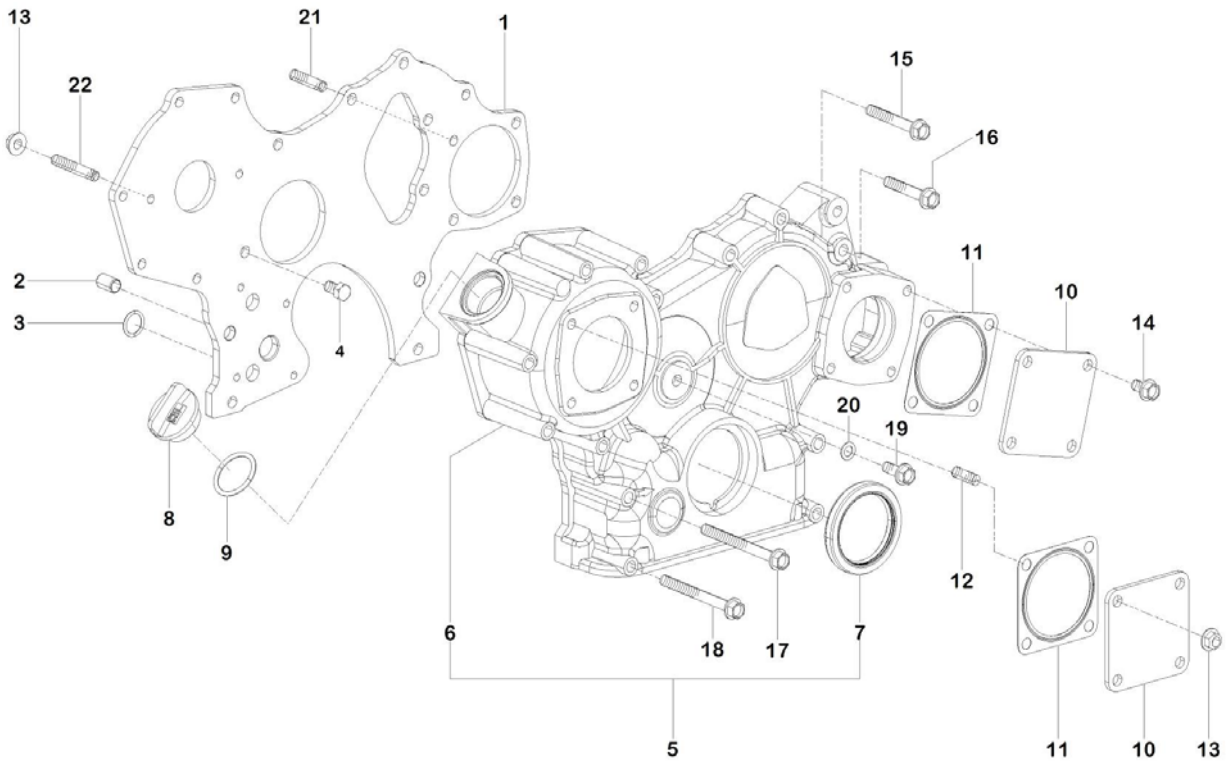
A2400-ATR





## 2. 기어 케이스 (GEAR CASE)

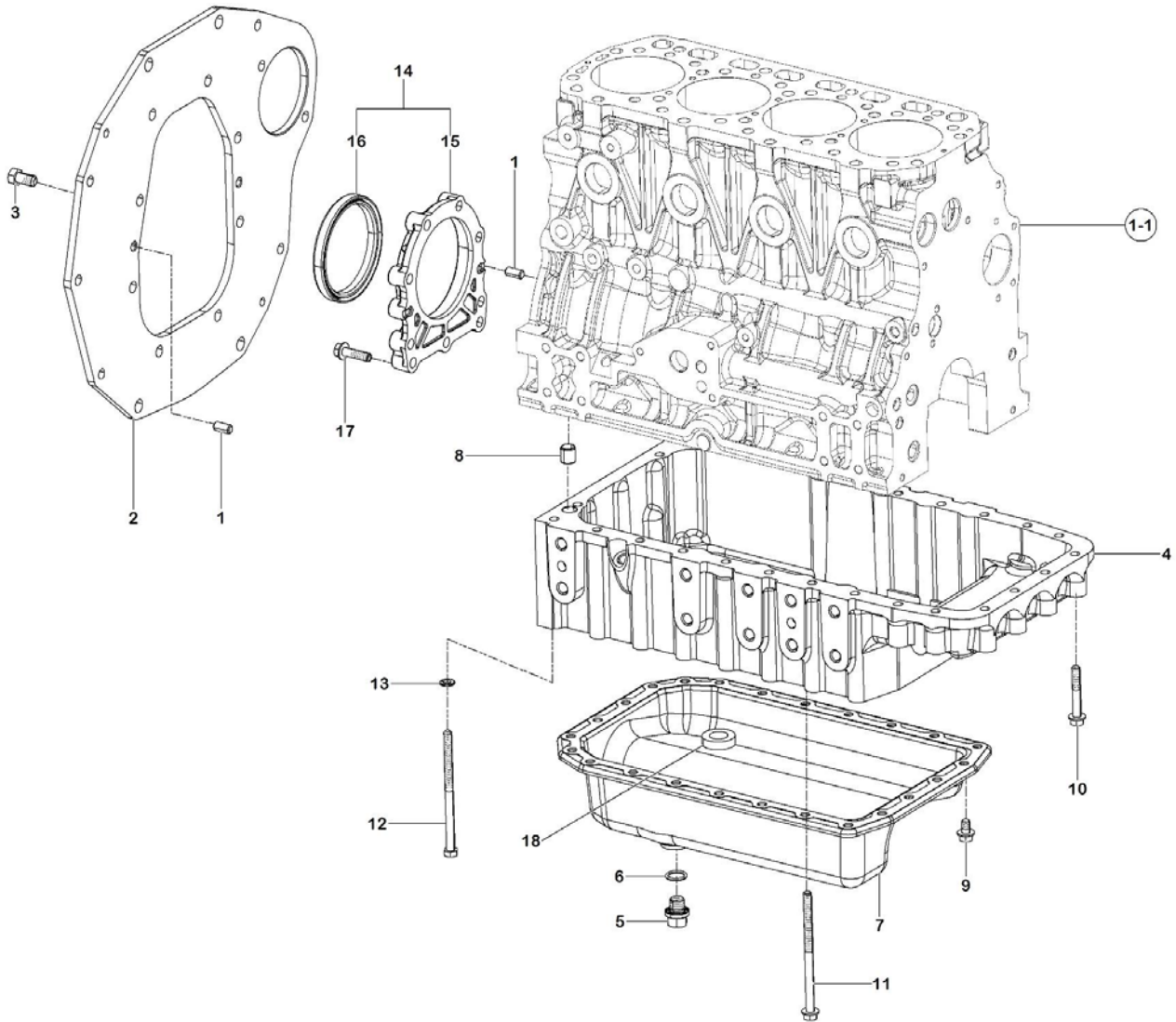
A2400-ATR





### 3. 플라이휠하우징 & 오일팬 (FLYWHEEL HOUSING & OIL PAN)

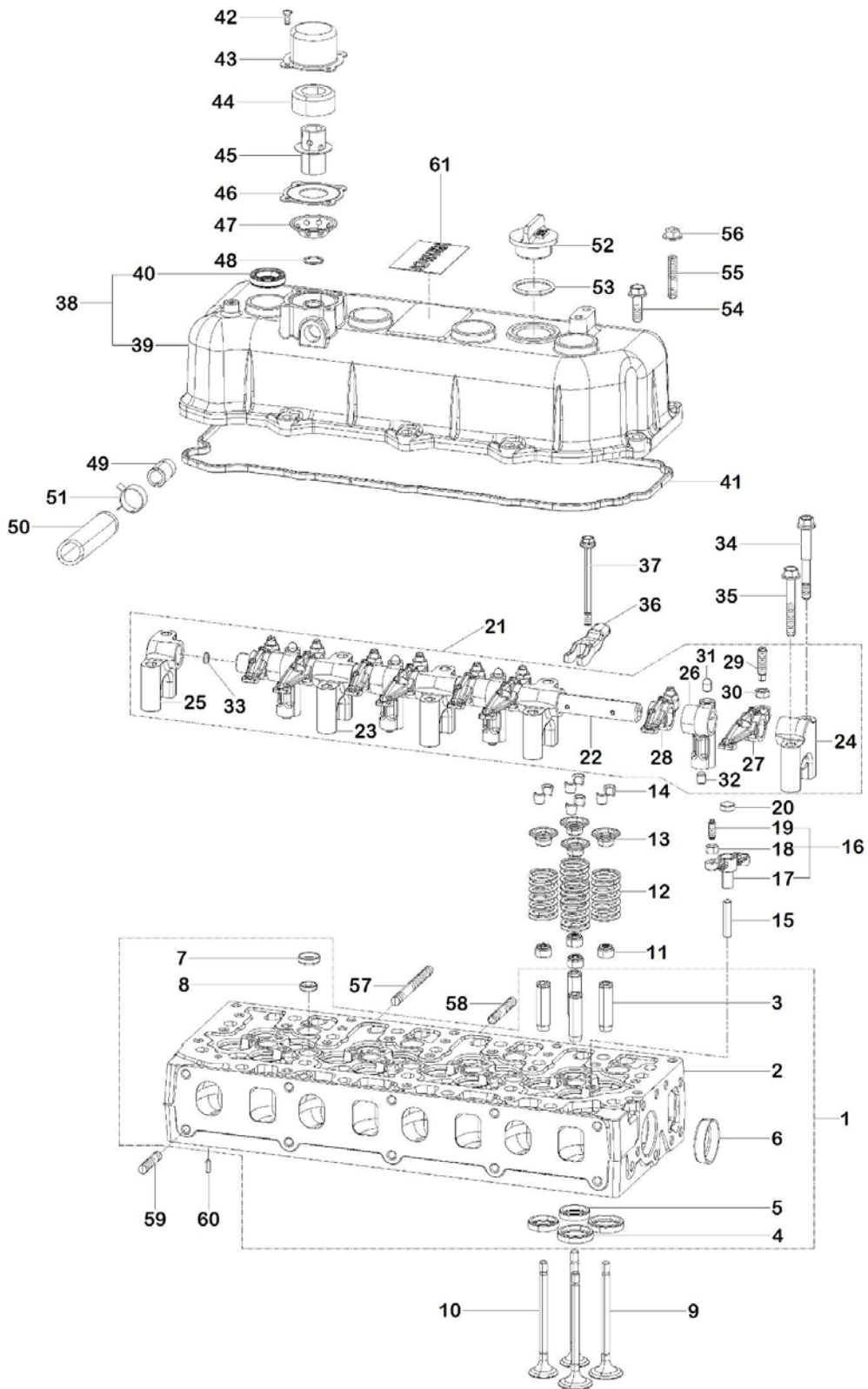
A2400-ATR





#### 4. 실린더 헤드 & 헤드 커버 (CYLINDER HEAD & HEAD COVER)

A2400-ATR





#### 4. 실린더 헤드 & 헤드 커버 (CYLINDER HEAD & HEAD COVER)

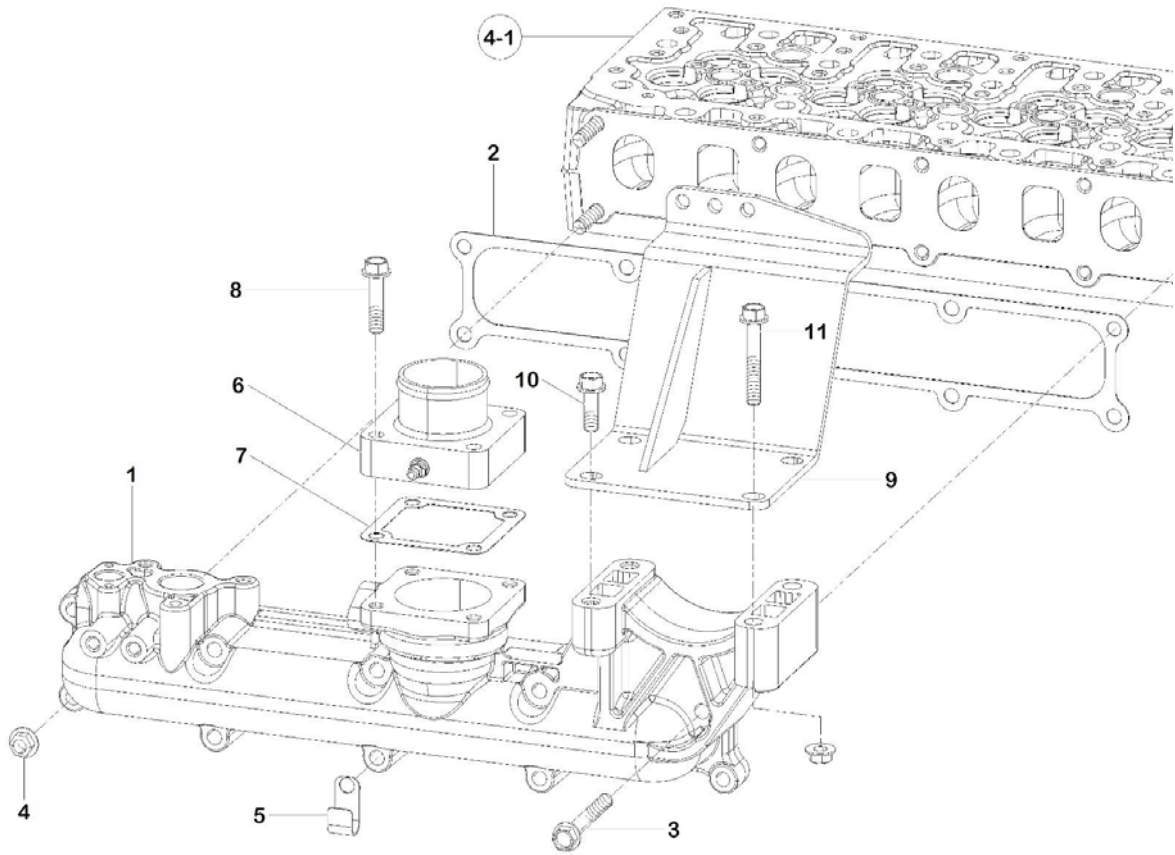
A2400-ATR

번호 No.	부품 번호 Part No.	품 명 Part Name		수 량 (Q'ty)	비 고 Remark
1	HRJ2201000A9	실린더헤드조합	HEAD ASS'Y, CYLINDER	1	
2	HRJ2201001A0	실린더헤드	HEAD, CYLINDER	1	
3	HRJ2201003A0	밸브가이드	GUIDE, VALVE	16	
4	HRJ2201004A3	흡기밸브시트	SEAT, SUC. VALVE	8	
5	HRJ2201005A3	배기밸브시트	SEAT, EXH. VALVE	8	
6	27241-400000	시일링캡형플러그40	PLUG 40	2	
7	27241-180000	시일링캡형플러그18	PLUG 18	2	
8	27241-160000	시일링캡형플러그16	PLUG 16	3	
9	HRJ2201008A3	흡기밸브	VALVE, SUCTION	8	
10	HRJ2201009A3	배기밸브	VALVE, EXHAUST	8	
11	HC03090000A4	밸브축시일	SEAL, VALVE SHAFT	16	
12	HRJ2201010A3	밸브스프링	SPRING, VALVE	16	
13	HRJ2201011A3	밸브스프링리테이너	RETAINER, VALVE SPRING	16	
14	HT03010600A3	밸브스프링코터	COTTER, VALVE SPRING	32	
15	HRJ2201007A3	밸브브릿지핀	Pin, Valve Bridge	8	
16	HRJ0370200A4	밸브브릿지조합	Bridge, Valve	8	
17	HRJ0370201A3	밸브브릿지	Bridge, Valve	8	
18	HRJ0370202A4	밸브브릿지 조정나사	Screw, Valve Bridge Adjusting	8	
19	HRJ0370203A4	육각고정너트(밸브브릿지)	Nut, Valve Adjusting	8	
20	HRJ0370300A4	밸브브릿지 심	Shim, Valve Bridge	8	
21	HRJ0370001A1	로커암축조합	SHAFT ASS'Y, ROCKER ARM	1	
22	HRJ0370101A3	로커암축	SHAFT, ROCKER ARM	1	
23	HRJ0370102A3	써포트(A)	SUPPORT(A)	3	
24	HRJ0370103A3	써포트(B)	SUPPORT(B)	1	
25	HRJ0370104A3	써포트(C)	SUPPORT(C)	1	
26	HRJ0370105A3	써포트(인젝터클램프)	SUPPORT, Injector Clamp	4	
27	HRJ0370106A3	흡기로커암	Lever, Intake Rocker	4	
28	HRJ0370107A3	배기로커암	Lever, Exhaust Rocker	4	
29	AF02110000E4	밸브조정나사	SCREW, VALVE	8	
30	HH05280000A4	육각고정너트	NUT, ADJUSTING	8	
31	HRJ0370108A4	인젝터클램프 피봇	Pivot, Injector clamp	4	
32	HRJ0370109A4	평행핀(인젝터클램프)	Dowel, Injector clamp	4	
33	27241-100000	캡형플러그	Plug	1	
34	HRJ0370110A4	볼트(로커암)	Screw, Hex Flange Head Cap	5	
35	26106-080552	육각플랜지볼트	BOLT, FLANGE 8×55	5	
36	HRJ0260200A3	인젝터 클램프	Clamp, Injector	4	
37	HRJ0260300A4	클램프 볼트	Screw, Injector Clamp	4	
38	HRJ0450001A9	헤드커버조합	COVER, HEAD	1	
39	HRJ0450100A0	헤드커버	COVER, HEAD	1	
40	HRJ0450300A4	오일실(연료파이프)	Oil Seal, Fule Tube	4	
41	HRJ0450200A4	헤드커버패킹	PACKING, HEAD COVER	1	
42	26587-040102	바인딩작은나사	SCREW 4×10	4	
43	HRA0403600A4	브리더커버	COVER, BREATHER	1	



## 5. 흡기매니폴드 (INTAKE MANIFOLD)

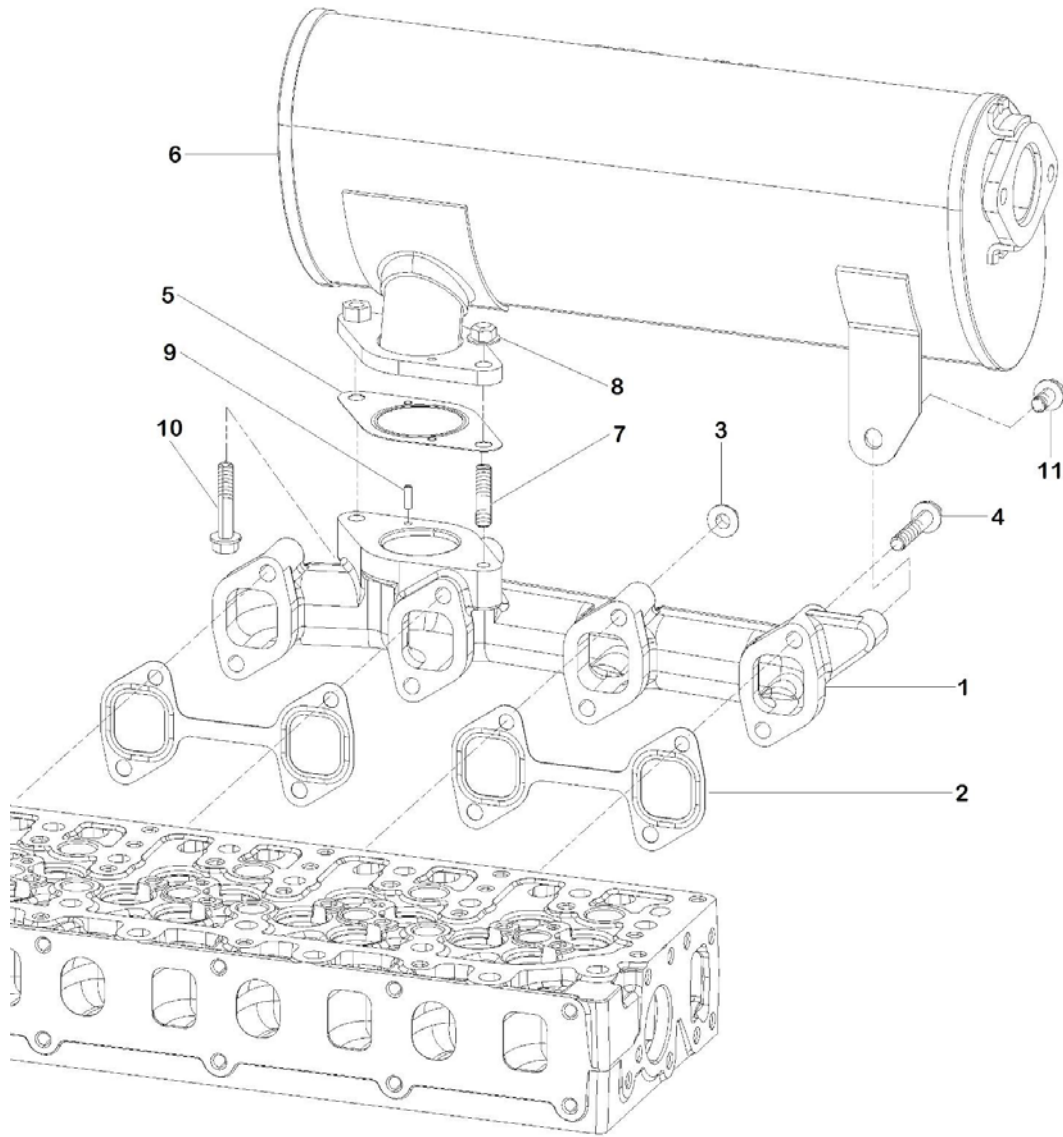
A2400-ATR





## 6. 배기매니폴드 & 배기소음기 (EXHAUST MANIFOLD & SILENCER)

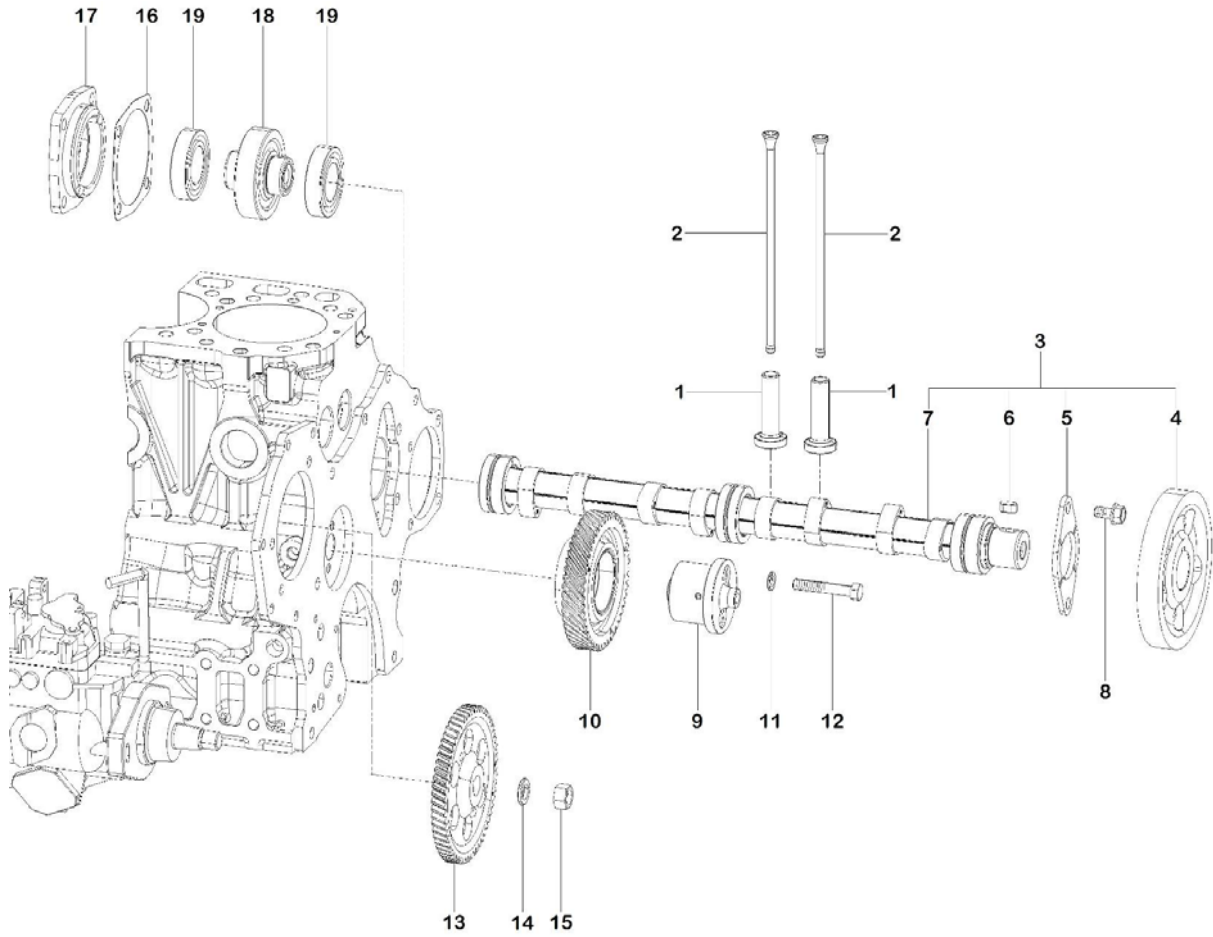
A2400-ATR





## 7. 캠축 & 구동기어 (CAM SHAFT & DRIVING GEAR)

A2400-ATR

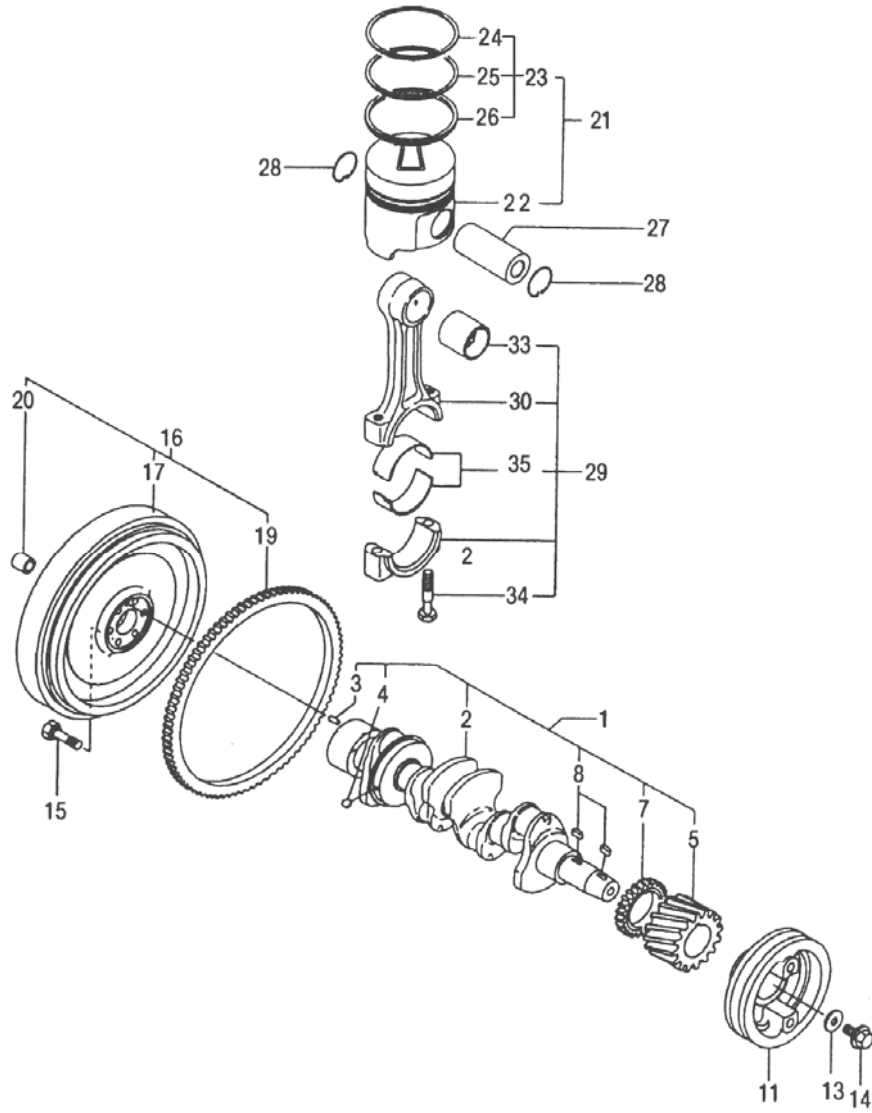






## 8. 크랭크축 & 피스톤 (CRANK SHAFT & PISTON)

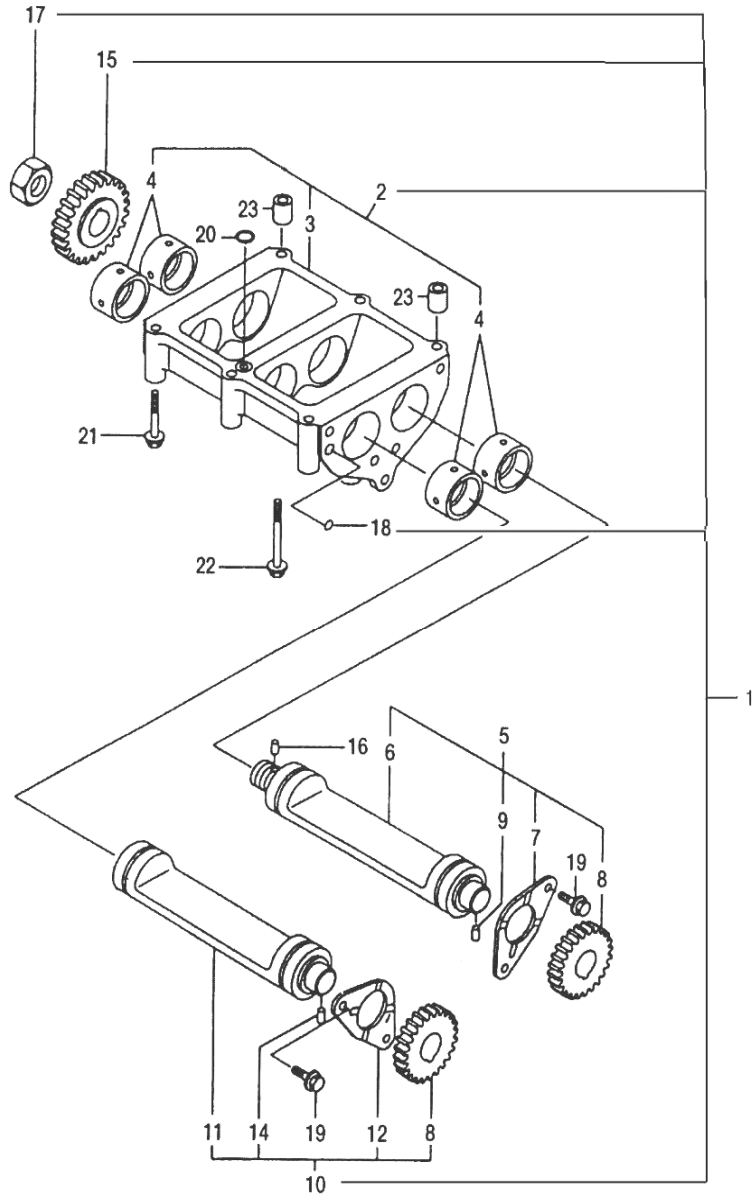
A2400-ATR





# 10. 밸런스 (BALANCER)

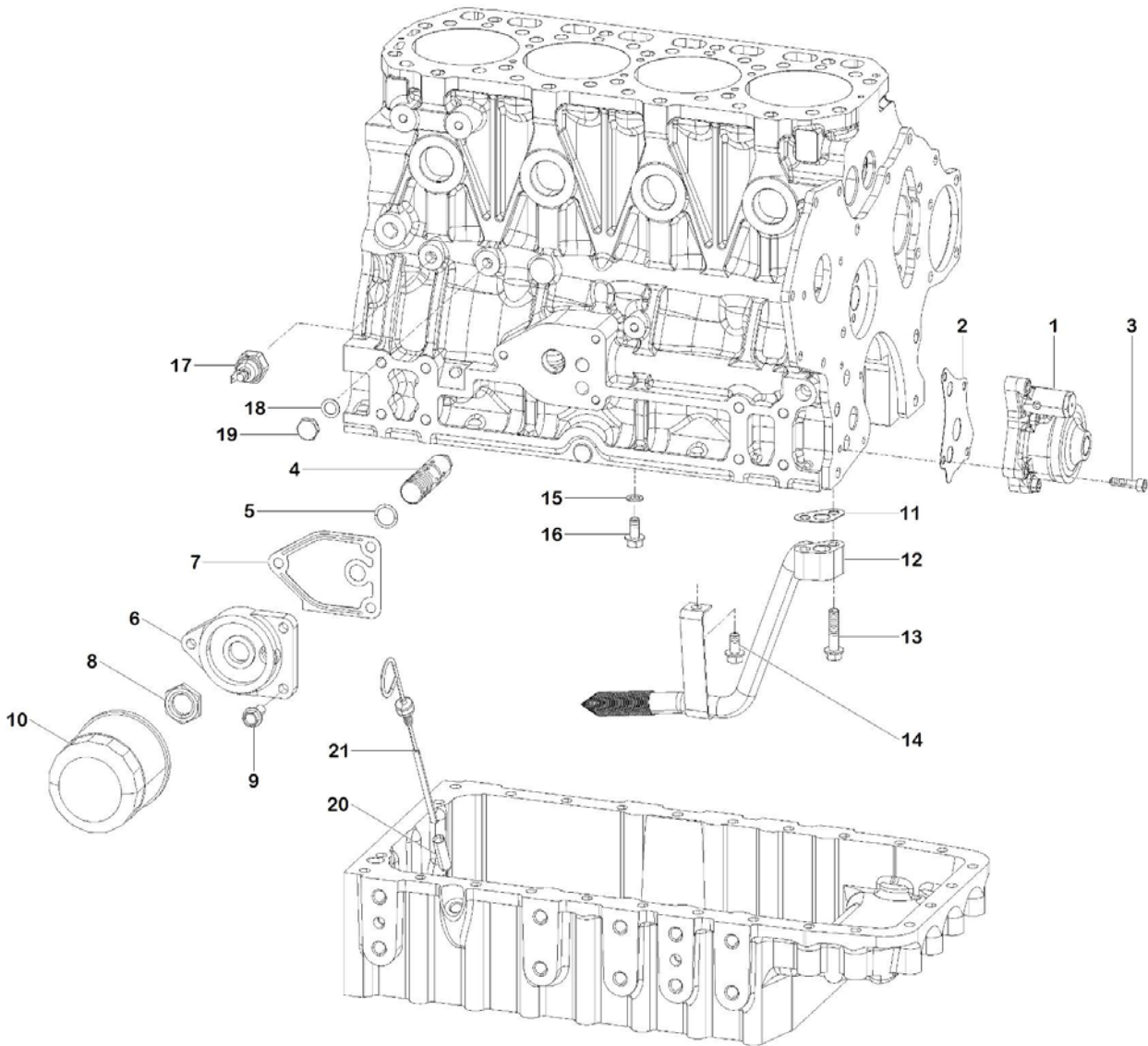
A2400-ATR





# 11. 윤활유 시스템 (LUB. OIL SYSTEM)

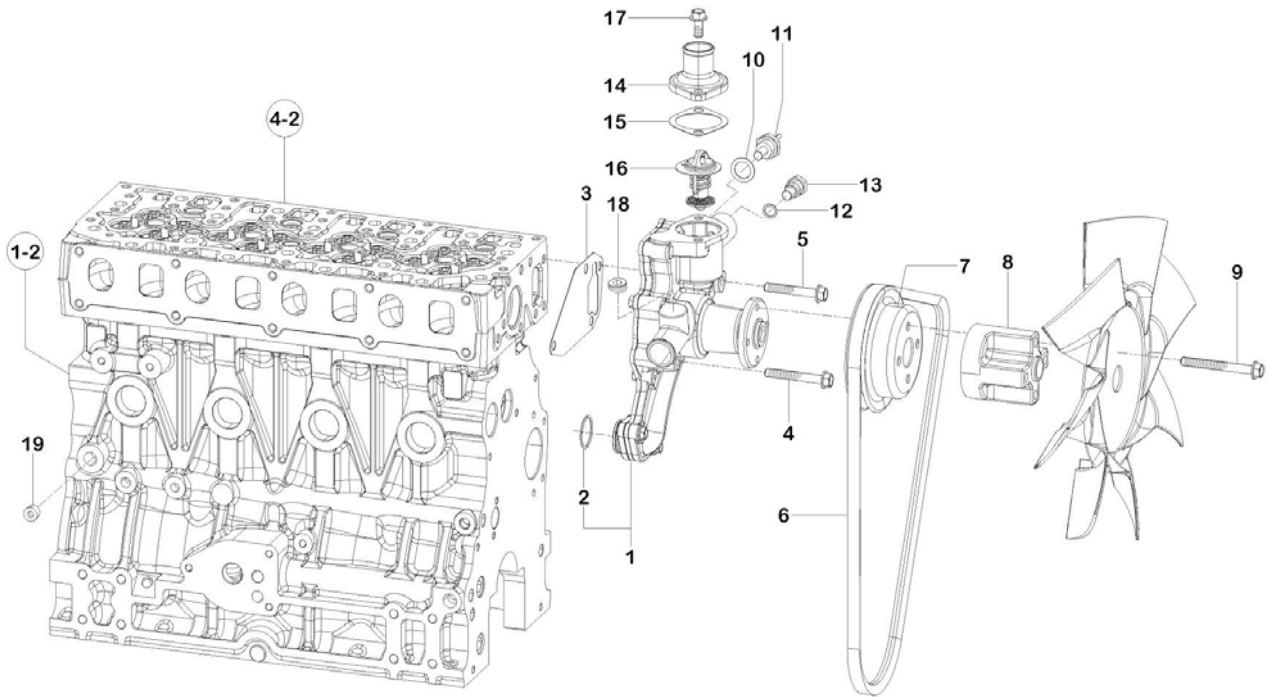
A2400-ATR





## 12. 냉각시스템 (COOLING WATER SYSTEM)

A2400-ATR

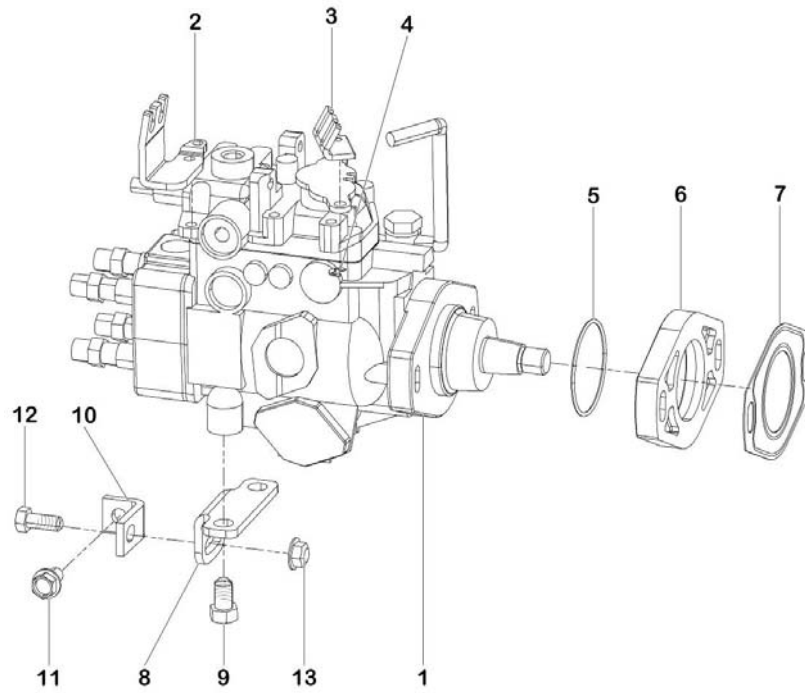






### 13. 연료분사펌프 (FUEL INJECTION PUMP)

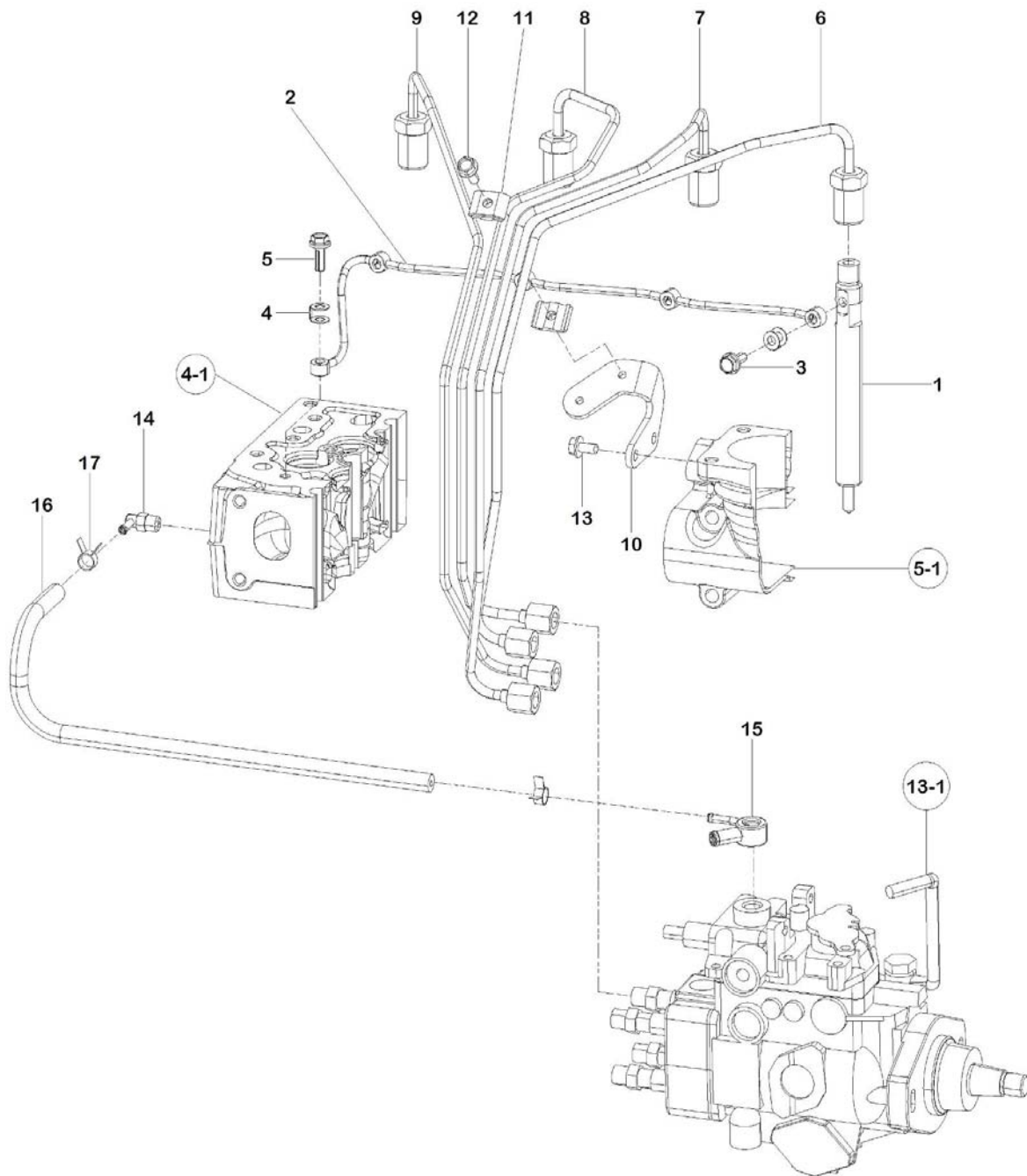
A2400-ATR





# 15. 연료분사시스템 & 밸브 (FUEL INJECTION SYSTEM & VALVE)

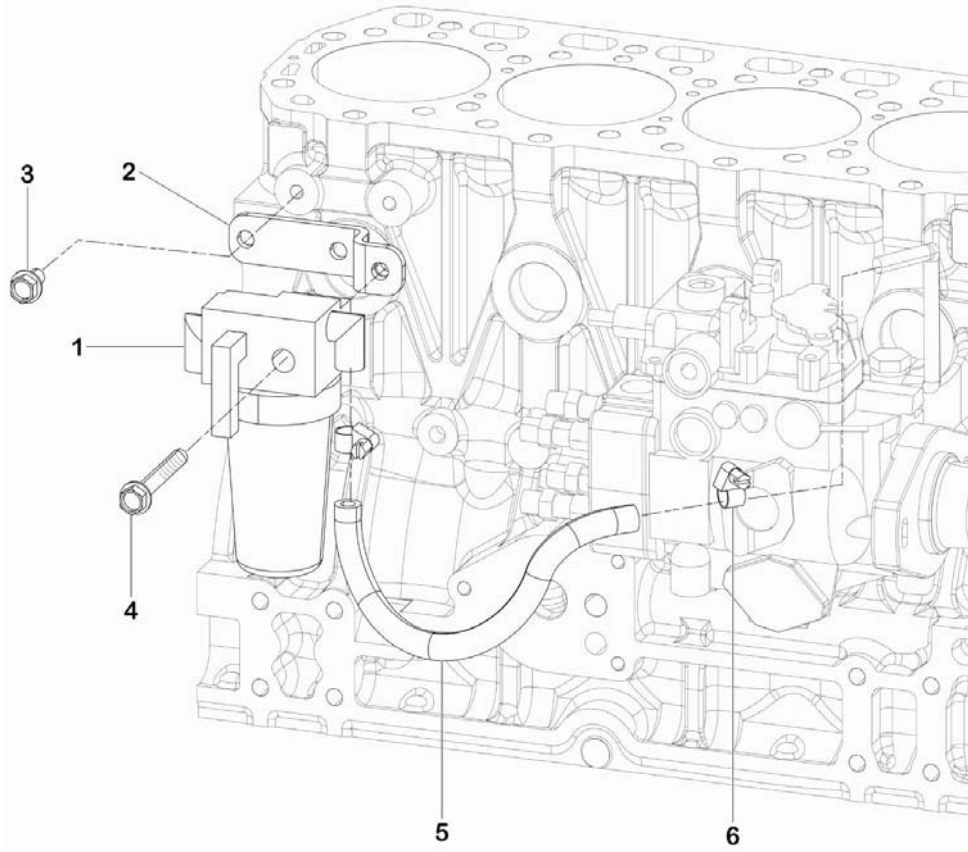
A2400-ATR





## 16. 연료 시스템 (FUEL SYSTEM)

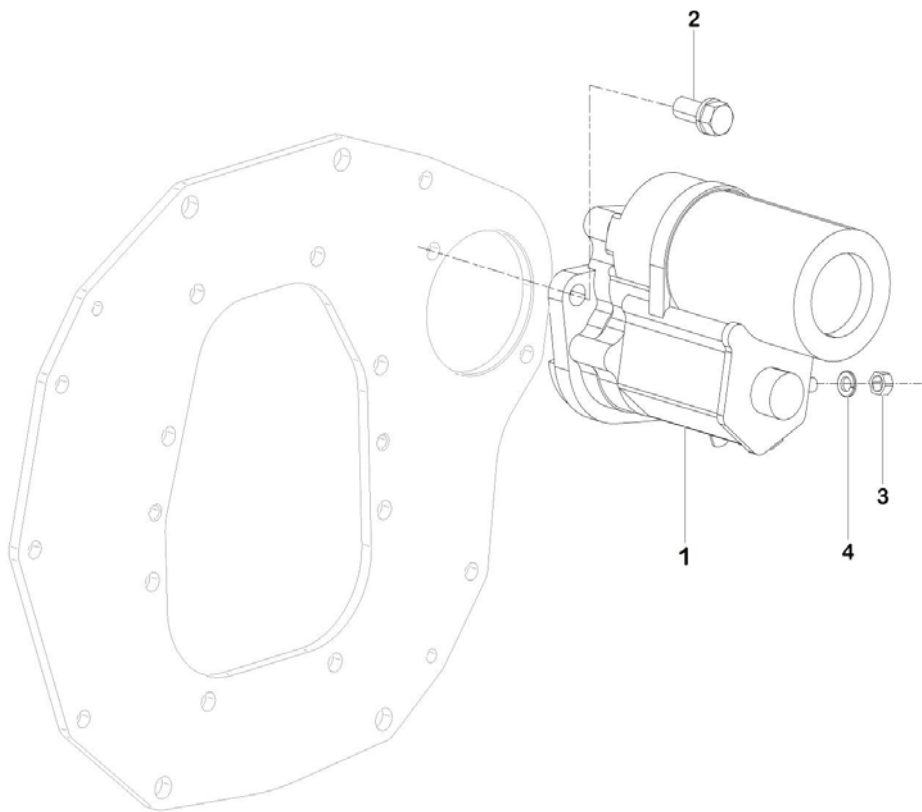
A2400-ATR





## 17. 스타터모터 (STARTING MOTOR)

A2400-ATR

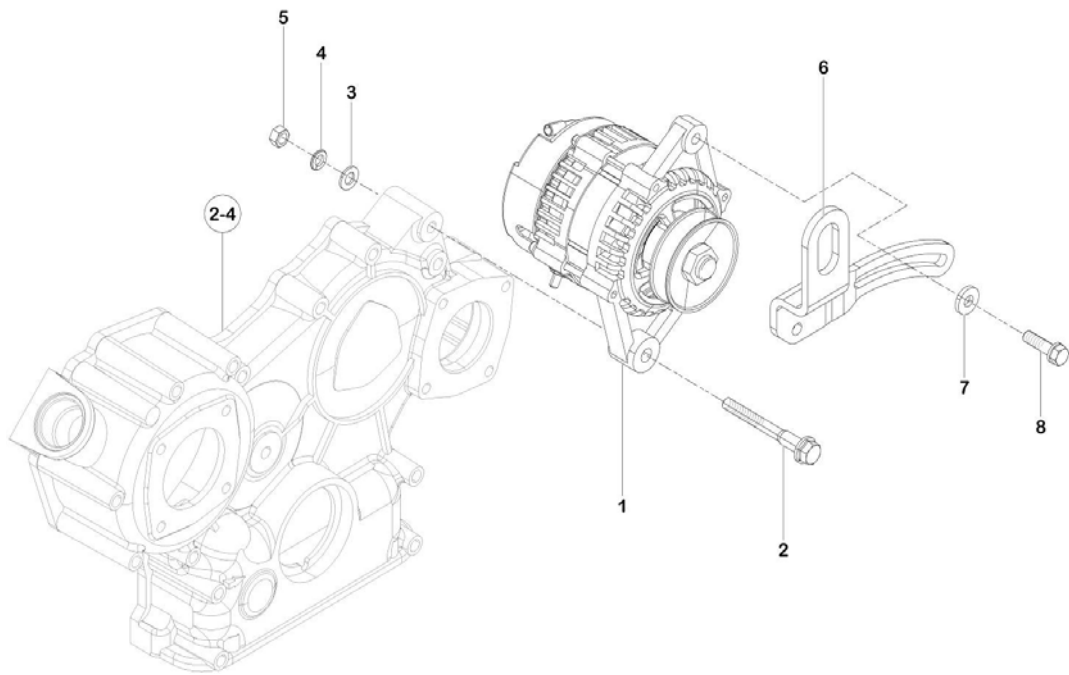






## 18. 발전기 & 전장품 (GENERATOR & ELECTRIC DEVICE)

A2400-ATR





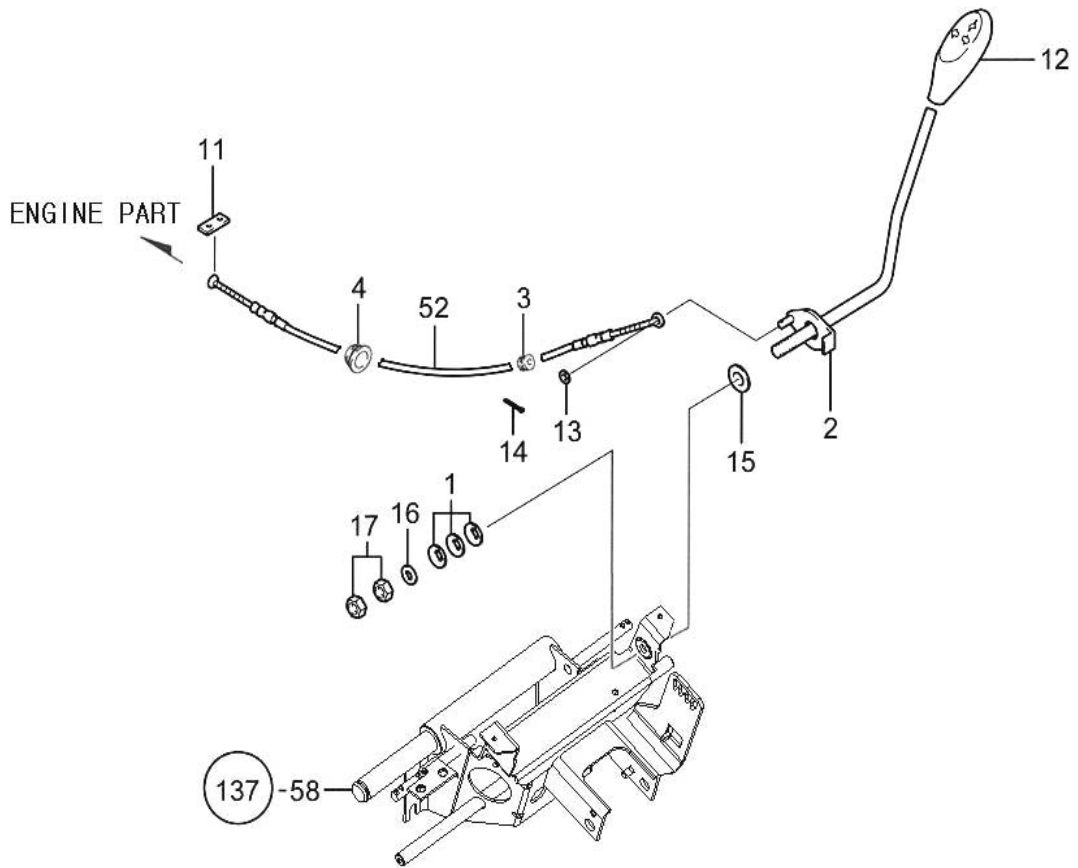
## 목 차(Table of contents)

PART	본체부분	CHASSIS PART	PAGE
1	악셀레이터 레버	LEVER ACCELERATOR	3
2	조향 컬럼	STEERING COLUMN	5
4	프런트 액슬 브래킷	FRONT AXLE BRACKET	7
9	센터핀서포터	CENTER PIN SUPPORTER	9
10	타이로드	TIE ROD	11
12	링기어, 차동기어	RING GEAR, DIFFERENTIAL GEAR	13
15	프로펠러축	PROPELLER SHAFT	15
18	전차축케이스	CASE, FORNT AXLE	17
19	전륜기어케이스	GEAR CASE, FRONT AXLE	19
20	스페이서	SPACER	23
22	프런트 스피들	FRONT SPINDLE	25
23	축 커버	COVER SHAFT	27
24	전륜휠 & 타이어	FORNT WHEEL & TIRE	29
32	P.S.T 실린더	P.S.T CYLINDER	31
33	P.S.T 밸브	P.S.T VALVE	33
34	P.S.T 파이프	P.S.T PIPE	35
36	플라이휠 하우징	FLY WHEEL HOUSING	37
38	PTO 댐퍼	PTO DAMPER	39
39	HST 하우징	HST HOUSING	41
40	HST 기어	HST GEAR	43
41	HST 페달	HST PEDAL	45
43	전륜구동 & 부변속기어	FRONT DRIVE & RANGE SHIFT GEAR	47
44	전륜구동 & 부변속레버	FRONT DRIVE & RANGE SHIFT LEVER	49
45	독립 PTO변속기어	GEAR, IND PTO SPEED CHANGE	51
46	후차축케이스, PTO시프트	REAR AXLE CASE, PTO SHIFT	55
47	PTO변속 레버 조합	LEVER ASS'Y, PTO SPEED CHANGE	57
48	후차축하우징	HOUSING, REAR AXLE	59
49	후차축 구동부	DRIVING PART, REAR AXLE	61
50	브레이크	BRAKE	65
52	후륜타이어	TIRE, REAR	67
53	브레이크, 클러치페달	BRAKE, CLUTCH PEDAL	69
99	유압 펌프	HYD PUMP	71
101	유압실린더케이스	CASE, HYD CYLINDER	73
102	독립 PTO 밸브 취부대	IND PTO SUPPORT	75
103	리모트 밸브 취부대	S.C.V. SUPPORT	77
104	피스톤 조합	PISTON ASS'Y	79
106	콘트롤 밸브	CONTROL VALVE	81
108	릴리프 밸브	RELIEF VALVE	83
109	스톱 밸브	STOP VALVE	85
110	안전 밸브	SAFETY VALVE	87
111	유압 콘트롤	HYD CONTROL	89
113	드래프트 콘트롤	DRAFT CONTROL	93
114	유압배관	HYD PIPING	95
118	유압필터	HYD FILTER	99
119	전기배선	ELE'C WIRING	101

## 목 차(Table of contents)

PART	본체부분	CHASSIS PART	PAGE
124	배터리	BATTERY	103
125	스위치	SWITCH	105
131	혼	HORN	107
132	램프	LAMP	109
134	계기판	METER ASS'Y	111
136	본네트	BONNET	113
137	대시보드	DASH BOARD	117
138	휠더	FENDER	119
139	발판 조합	FOOT REST ASS'Y	123
140	의자	SEAT	125
141	연료탱크	FUEL TANK	127
144	명판	NAME PLATE	129
146	톱 링크	TOP LINK	133
147	리프트 링크(우)	LIFT LINK-R	135
148	리프트 링크(좌)	LIFT LINK-L	137
150	하부링크	LOWER LINK	139
152	드로우바 히치	DRAWBAR HITCH	141
158	안전 프레임	SAFETY FRAME ASS'Y	143
160	프런트 웨이트	FRONT WEIGHT	145
161	엔진 조립 관계	ENGINE SUB	147
176	선 바이저	SUN VISOR	151
189	2PORT 관계	2PORT ASS'Y	153
190	4PORT 관계	4PORT ASS'Y	155
250	부대부품	SPARE TOOLS	157

# 악셀레이터 레버 (LEVER ACCELERATOR)-(1)

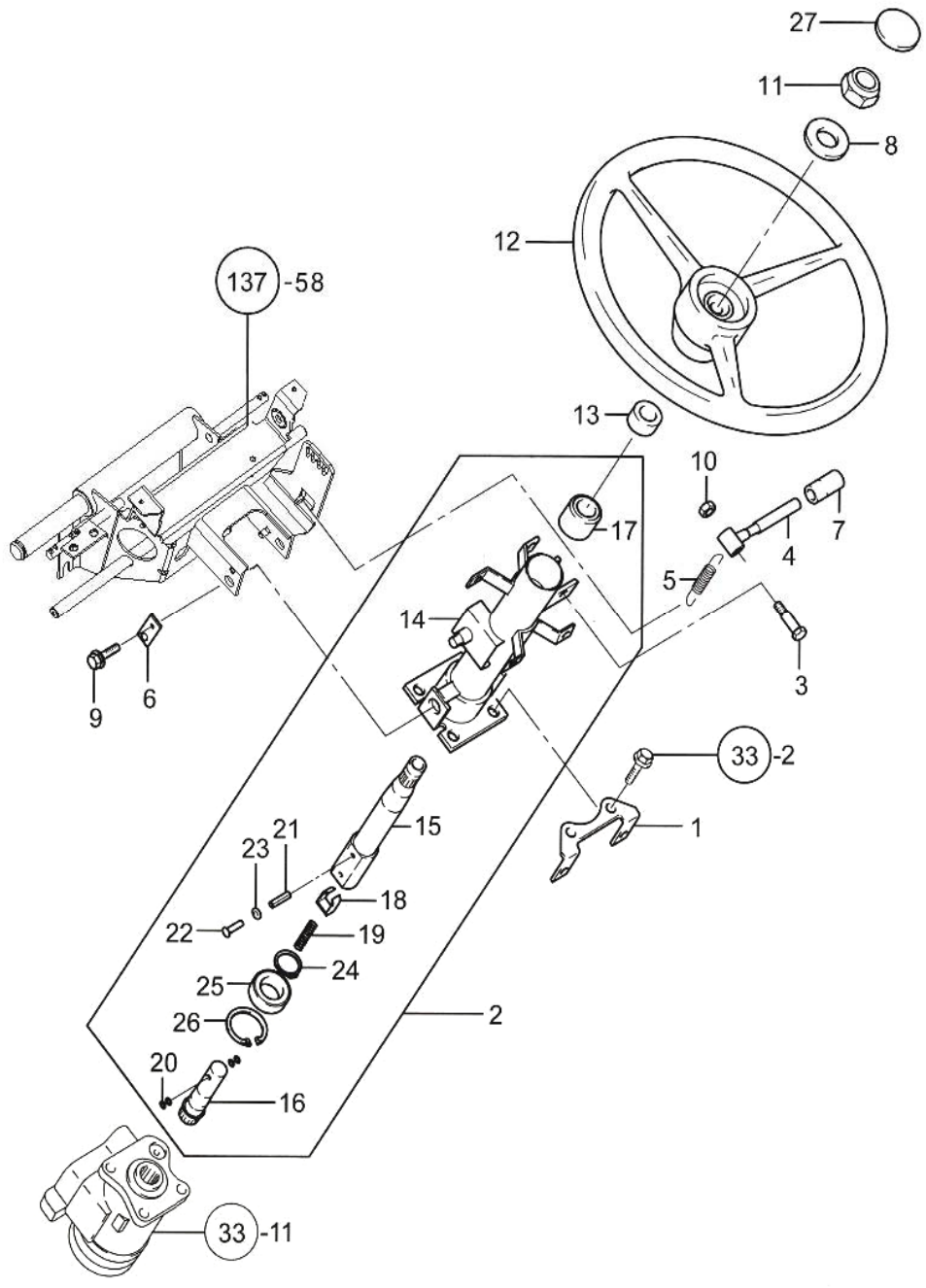


악셀레이터 레버 (LEVER ACCELERATOR)-(1)

A:3510h C:3510hE E:4715HST  
 B:4720h D:4720hE

번호 Key	부품번호 Part No	품명 Part Name	수량(Q'ty)					비고 Remark
			A	B	C	D	E	
1	TC45010000A4	접시형 스프링와셔10 SPRING WASHER 10	3	3	3	3	3	
2	NT01200000D3	레버(엑셀) LEVER,ACCELERATOR	1	1	1	1	1	
3	TC45080000A4	고무그로메트8 GROMET	1	1	1	1	1	
4	TC45070000A4	고무그로메트20 GROMET	1	1	1	1	1	
11	TC45040000A4	고무(와이어이탈방지) RUBBER CLAMP	1	1	1	1	1	
12	TA00015801A	엑셀손잡이 노브조합 KNOB,ACCELERATOR	1	1	1	1	1	
13	22137-060000	평와셔(마봉환) PLAIN WASHER	1	1	1	1	1	
14	22417-160180	할 핀 COTTER PIN	1	1	1	1	1	
15	TC45060000A4	마찰판 PLATE, FRICTION	1	1	1	1	1	
16	22137-100000	평와셔(마봉환) PLAIN WASHER	1	1	1	1	1	
17	26716-100002	육각 너트 HEX NUT	2	2	2	2	2	
52	TC45410000B3	엑셀와이어조합 ACCELERATOR, WIRE ASS'Y	1	1	1	1	1	

조향 컬럼 (STEERING COLUMN)-(2)



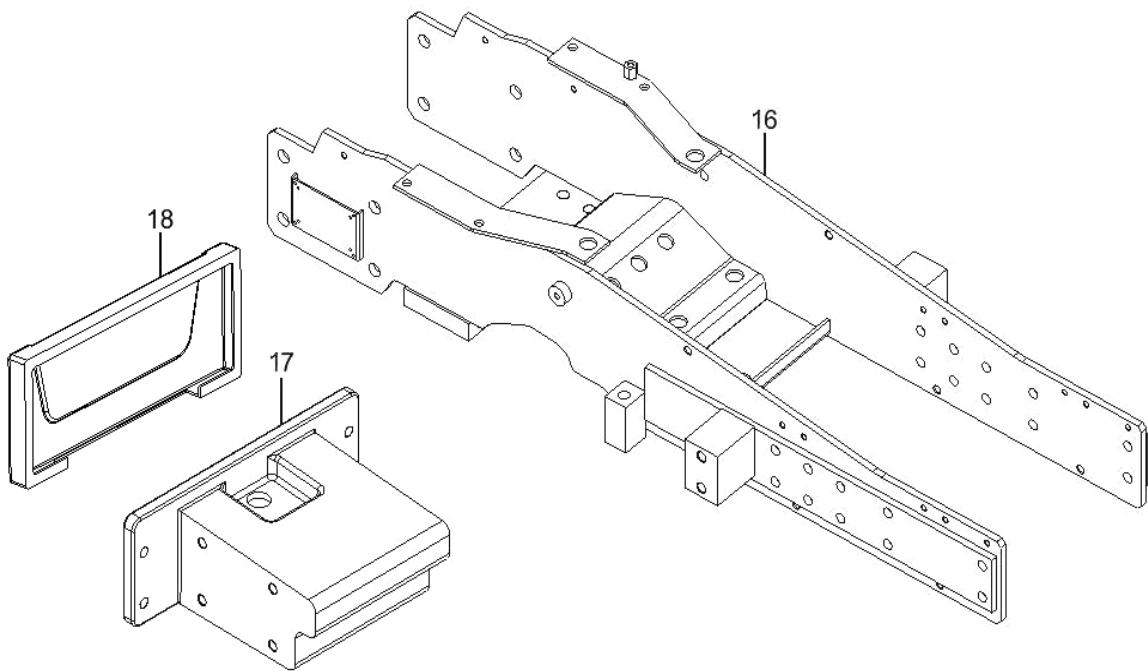
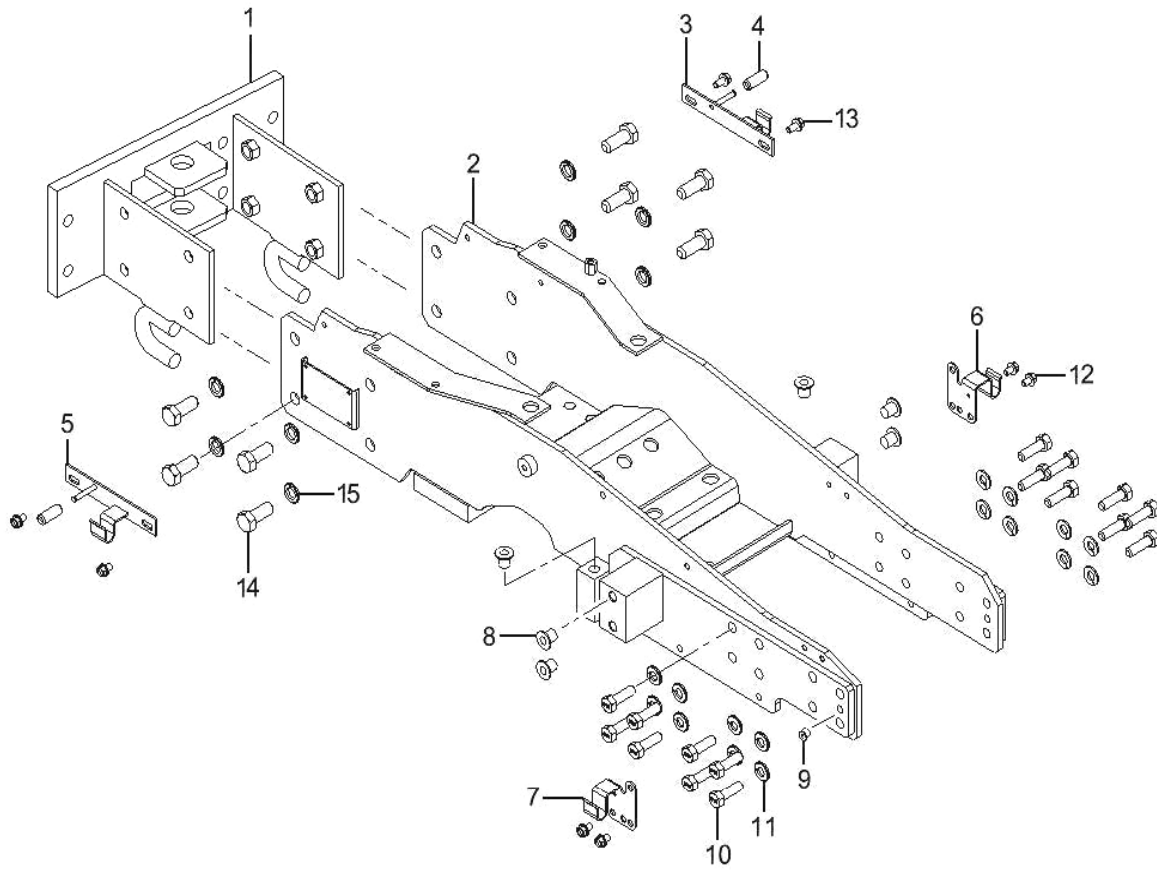
## 조향 컬럼 (STEERING COLUMN)-(2)

A:3510h C:3510hE E:4715HST  
B:4720h D:4720hE

번호 Key	부품번호 Part No	품명 Part Name	수량(Q'ty)					비고 Remark
			A	B	C	D	E	
1	TC65010000A4	브래킷(C커버R) BRACKET (COLUMN COVER -R)	1	1	1	1	1	
2	NT0141A000A2	컬럼 조합 COLUMN ASS'Y	1	1	1	1		
2	NT01410000A2	컬럼 조합 COLUMN ASS'Y					1	
3	TC65030000A4	틸트 레버핀 TILT ELVER PIN	1	1	1	1	1	
4	TC65040000A4	틸트 레버핀 TILT LEVER	1	1	1	1	1	
5	TC65050000A4	틸트 스프링 TILT SPRING	1	1	1	1	1	
6	TC65060000A4	틸트핀 조합 TILT PIN ASS'Y	2	2	2	2	2	
7	TA00015785A	스탠드손잡이 LEVER KNOB	1	1	1	1	1	
8	22137-160000	평와셔 PLAIN WASHER	1	1	1	1	1	
9	26106-080122	육각 플랜지 볼트 HEX FLANGE BOLT	2	2	2	2	2	
10	26347-080002	U-너트 U-NUT	1	1	1	1	1	
11	26357-160002	U-너트 U-NUT	1	1	1	1	1	
12	TZ29030000A1	스티어링 휠 조합 STEERING WHEEL ASS'Y	1	1	1	1	1	
13	TC65130000A4	커버(축) COVER(SHAFT)	1	1	1	1	1	
14	NT0141A100A2	스티어링 컬럼 COLUMN, STEERING	1	1	1	1		
14	TC65020100A2	스티어링 컬럼 COLUMN, STEERING					1	
15	NT0141A200A3	스티어링 축 SHAFT, STEERING	1	1	1	1		
15	FT29150000A3	스티어링 축 SHAFT, STEERING					1	
16	TC65020300A9	스티어링 축1 SHAFT1, STEERING	1	1	1	1	1	
17	TC65020400A9	컬럼부시 COLUMN BUSH	1	1	1	1	1	
18	TC65020500A4	라이너 LINER	1	1	1	1	1	
19	TC65020600A9	코일스프링 COIL SPRING	1	1	1	1	1	
20	24311-000060	O-링(P형) O-RING(P-TYPE)	4	4	4	4	4	
21	22351-050020	스프링 핀5.0A SPRING PIN5, 0A	2	2	2	2	2	
22	22621-300260	둥근 리벳 RIVET	2	2	2	2	2	
23	22137-030000	평와셔(마봉환) PLAIN WASHER	4	4	4	4	4	
24	22242-000200	축용 스냅링(C형) SNAP RING(C-TYPE)	1	1	1	1	1	
25	24107-060044	볼 베어링 BALL BEARING	1	1	1	1	1	
26	22252-000420	구멍용 스냅링(C형) SNAP RING	1	1	1	1	1	
27	TA00015730A	스티어링 캡 STEERING CAP	1	1	1	1	1	



# 프런트액슬 브래킷 (FRONT AXLE BRACKET)-(4)

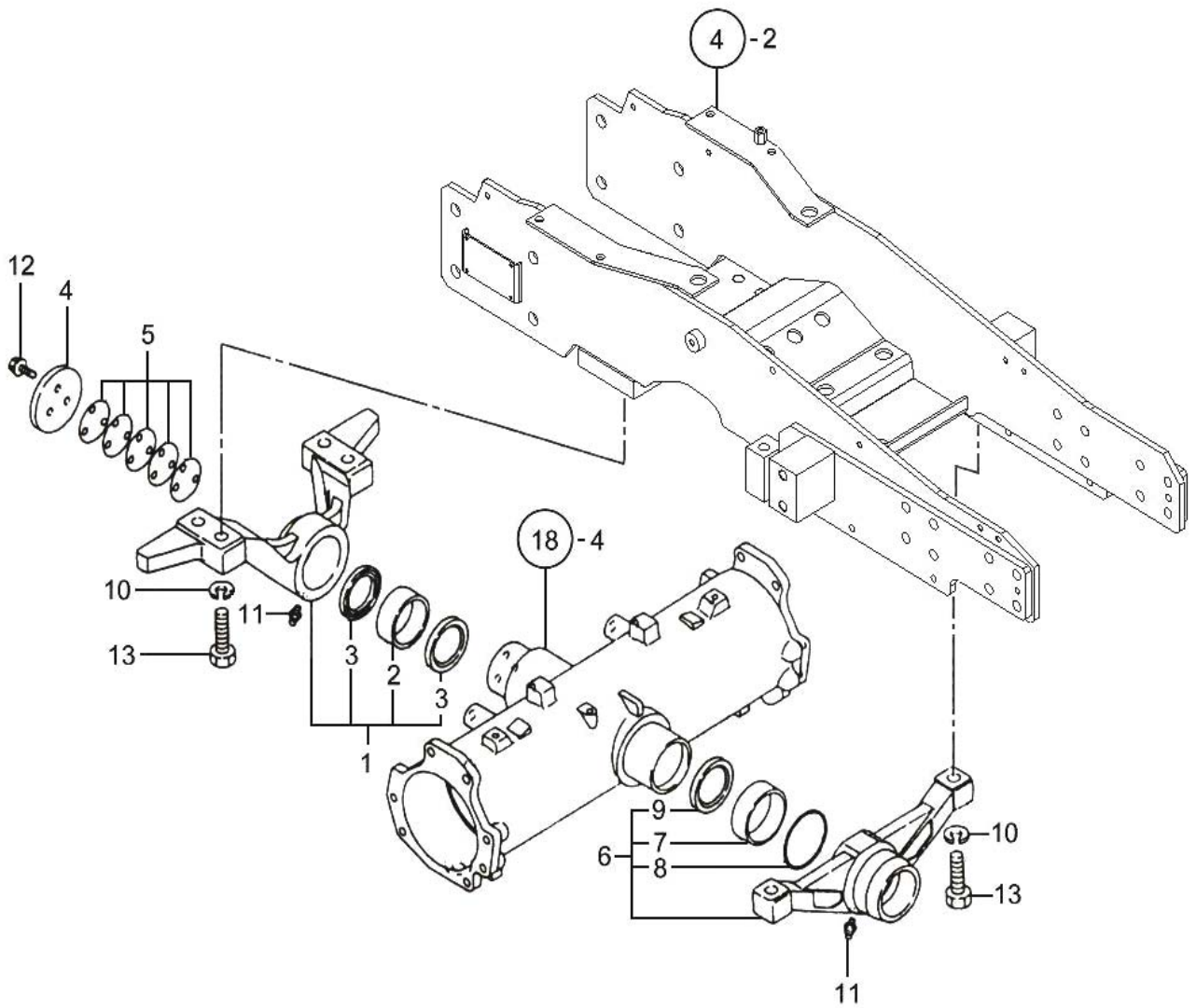


프런트액슬 브래킷 (FRONT AXLE BRACKET)-(4)

A:3510h C:3510hE E:4715HST  
B:4720h D:4720hE

번호 Key	부품번호 Part No	품명 Part Name	수량(Q'ty)					비고 Remark
			A	B	C	D	E	
1	TA00001548C	프런트 히치판 조합 FRONT HITCH PALTE ASS'Y	1	1	1	1		
2	TA00000550B	프런트액슬 브래킷조합 BRACKET ASS'Y, FRONT AXLE	1		1			
3	TCE7350000A4	하부스테이R STAY R	1	1	1	1	1	
4	TC53130000A4	쿠션고무 RUBBER, CUSHION	2	2	2	2	2	
5	TCE7340000A4	하부스테이L STAY L	1	1	1	1	1	
6	TC53120000A4	사이드커버히치 HITCH, SIDE COVER	1	1	1	1	1	
7	TC53120000A4	사이드커버히치 HITCH, SIDE COVER	1	1	1	1	1	
8	FB08090000A4	플러그15 PLUG	14	14	14	14	14	
9	TB26060000A4	플러그 PLUG	4	5	4	5	5	
10	TT08230000A4	볼트 BOLT	16	20	16	20	16	
11	TT08220000A4	로크스프링와셔 SPRING WASHER	16	20	16	20	16	
12	26106-080122	육각플랜지볼트 HEX FLANGE BOLT	4	4	4	4	4	
13	26106-080162	육각플랜지볼트 HEX FLANGE BOLT	4	4	4	4	4	
14	26117-160402	육각볼트 HEX BOLT	8	8	8	8	8	
15	22217-160000	스프링와셔 SPRING WASHER	8	8	8	8	8	
16	TA00002801A	프런트액슬 브래킷조합 BRACKET ASS'Y, FRONT AXLE		1		1		
16	TA00018647A	프런트액슬 브래킷조합 BRACKET ASS'Y, FRONT AXLE					1	
17	TA00001538B	베이스웨이트 BASE WEIGHT					1	
18	TA00018712B	커버 COVER					1	

센타핀서포터 (CENTER PIN SUPPORTER)-(9)

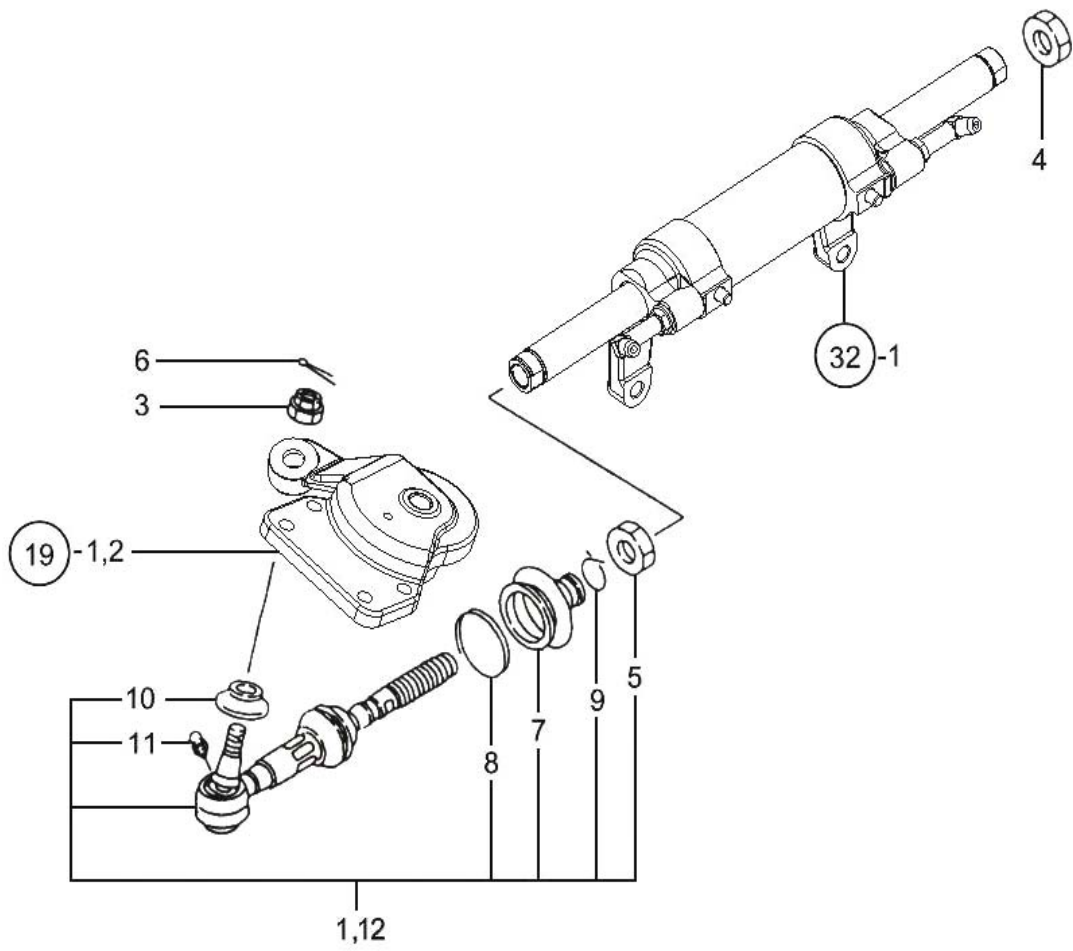


# 센타핀서포터 (CENTER PIN SUPPORTER)-(9)

A:3510h C:3510hE E:4715HST  
B:4720h D:4720hE

번호 Key	부품번호 Part No	품명 Part Name	수량(Q'ty)					비고 Remark
			A	B	C	D	E	
1	TC55010000E4	액슬서포터(전)조합 FRONT AXLE SUPPROT ASS'Y	1	1	1	1	1	
2	TC55010200A3	부시60X66X22 BUSH	1	1	1	1	1	
3	TC55010300A4	시일VB606605 SEAL	2	2	2	2	2	
4	TC55020000A4	스러스트플레이트 PLATE	1	1	1	1	1	
5	TC55030000A4	심53 SHIM	5	5	5	5	5	
6	TC55040000D4	액슬서포터(후)조합 REAR AXLE SUPPROT ASS'Y	1	1	1	1	1	
7	TC55040200A3	부시67X73X22 BUSH	1	1	1	1	1	
8	TC55040300A4	O링3067 O-RING	1	1	1	1	1	
9	TC55040400A4	오일시일VB677305 OIL SEAL	1	1	1	1	1	
10	22217-160000	스프링와셔 SPRING WASHER	6	6	6	6	6	
11	24761-010000	A-MT6F형 그리스니플 GREASE NIPPLE	2	2	2	2	2	
12	26106-100302	육각플랜지볼트 HEX FLANGE BOLT	3	3	3	3	3	
13	26116-160602	육각볼트 HEX BOLT	6	6	6	6	6	

타이로드 (TIE ROD)-(10)

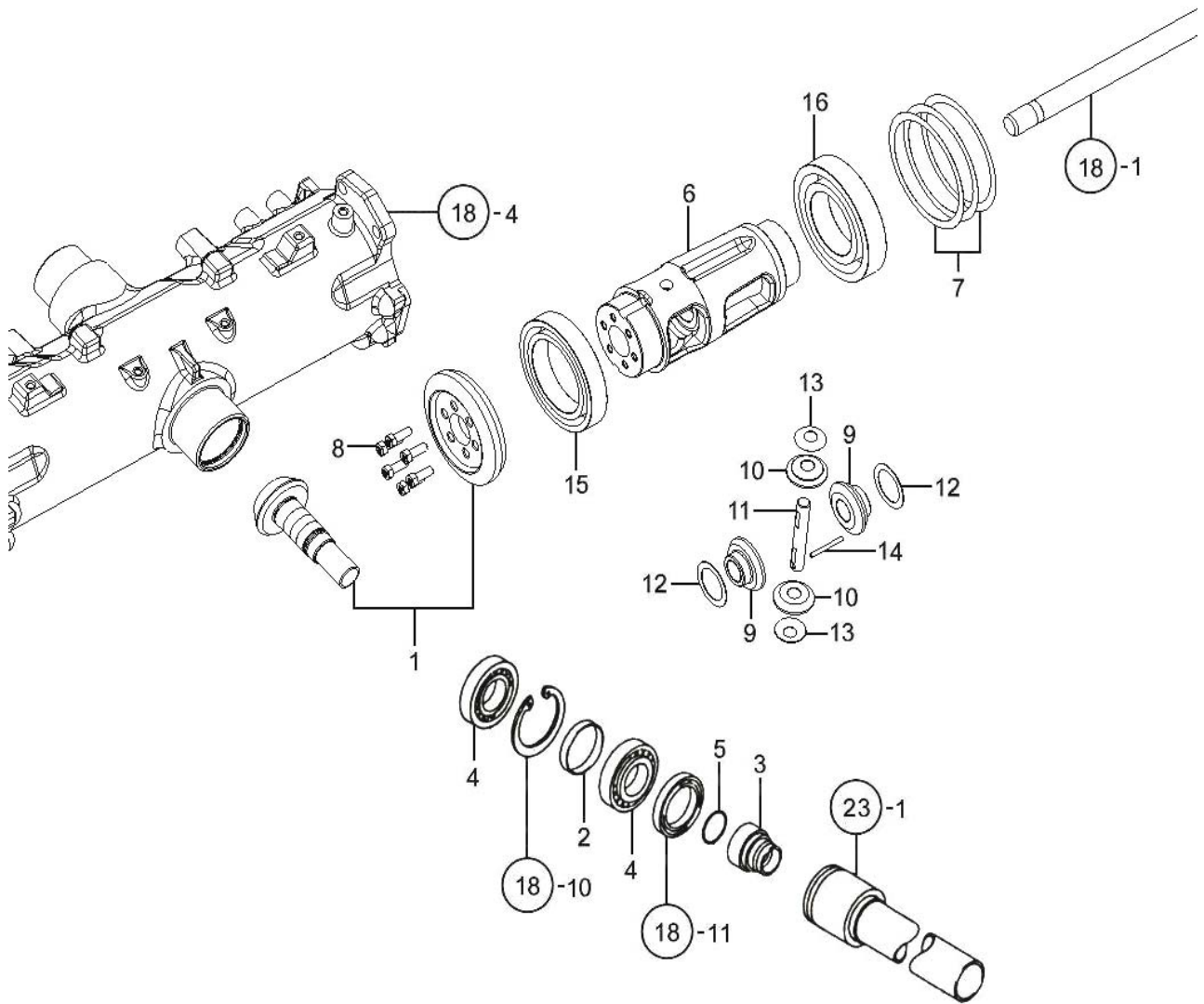


## 타이로드 (TIE ROD)-(10)

A:3510h C:3510hE E:4715HST  
B:4720h D:4720hE

번호 Key	부품번호 Part No	품명 Part Name	수량(Q'ty)					비고 Remark
			A	B	C	D	E	
1	TC56010000D2	타이로드L조합 TIE ROD ASS'Y, L	1		1		1	
2	TC56020000D2	타이로드R조합 TIE ROD ASS'Y, R	1		1		1	
3	TT10020000A4	육각홈너트 NUT	2	2	2	2	2	
4	TC56040000B4	너트M20X1.5 NUT	1	1	1	1	1	
5	TC56050000B4	너트M20X1.5(좌나사) NUT	1	1	1	1	1	
6	22417-300250	할핀(도금) COTTER PIN	2	2	2	2	2	
7	TC56010105A4	먼지커버 COVER	2	2	2	2	2	
8	TC56010106A4	샷트링 RING	2	2	2	2	2	
9	TC56010107A4	클립 CLIP	2	2	2	2	2	
10	TT10030000A9	먼지커버 COVER	2	2	2	2	2	
11	24764-060000	A-MT6X1형 그리스니플 GREASE NIPPLE	2	2	2	2	2	
12	TA00016315B	타이로드조합(좌) TIE ROD ASS'Y, L		1			1	
13	TA00016316B	타이로드조합(우) TIE ROD ASS'Y, R		1			1	

링기어, 차동기어 (RING GEAR, DIFFERENTIAL GEAR)-(12)



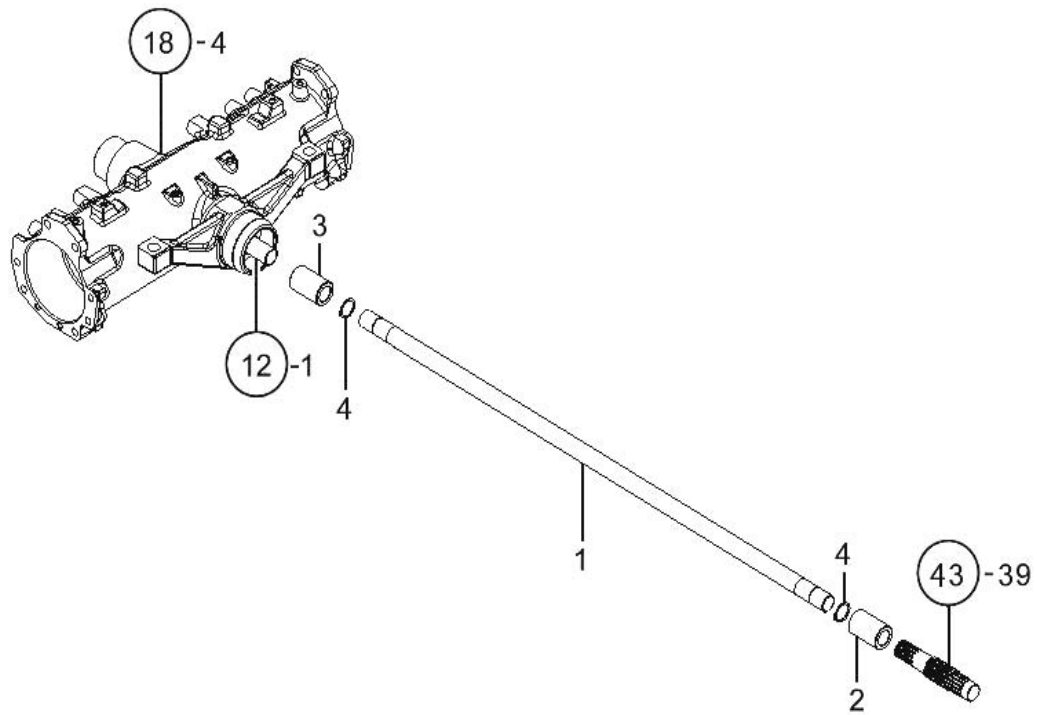
# 링기어, 차동기어 (RING GEAR, DIFFERENTIAL GEAR)-(12)

A:3510h C:3510hE E:4715HST  
B:4720h D:4720hE

번호 Key	부품번호 Part No	품명 Part Name	수량(Q'ty)					비고 Remark
			A	B	C	D	E	
1	TA00016037A	링기어조합 RING GEAR ASS'Y	1	1	1	1	1	
2	TC57020000A4	칼라 COLLAR	1	1	1	1	1	
3	TC57030000A4	시일칼라(드라이브) COLLAR, SEAL	1	1	1	1	1	
4	24141-320060	테이퍼롤러베어링 ROLLER BEARING	2	2	2	2	2	
5	24341-000260	고정용S형O링 O-RING	1	1	1	1	1	
6	TC57060000A2	차동케이스 DIFFERENTIAL CASE	1	1	1	1	1	
7	TC57070000A9	심조합 SHIM ASS'Y	1	1	1	1	1	
8	TC57080000A4	볼트M8X22 BOLT	6	6	6	6	6	
9	TC57090000A4	차동사이드기어14 DIFFERENTIAL GEAR 14	2	2	2	2	2	
10	TC57100000A4	차동피니언기어10 DIFFERENTIAL GEAR 10	2	2	2	2	2	
11	TC57110000B4	차동피니언축 SHAFT, DIFFERENTIAL PINION	1	1	1	1	1	
12	TC57120000A4	차동사이드기어라이너 LINER	2	2	2	2	2	
13	TC57130000A4	차동피니언라이너 LINER	2	2	2	2	2	
14	22351-040040	스프링핀 SPRING PIN	1	1	1	1	1	
15	24101-060154	깊은홈 볼베어링 BALL BEARING	1	1	1	1	1	
16	24101-062134	깊은홈 볼베어링 BALL BEARING	1	1	1	1	1	



프로펠러축 (PROPELLER SHAFT)-(15)

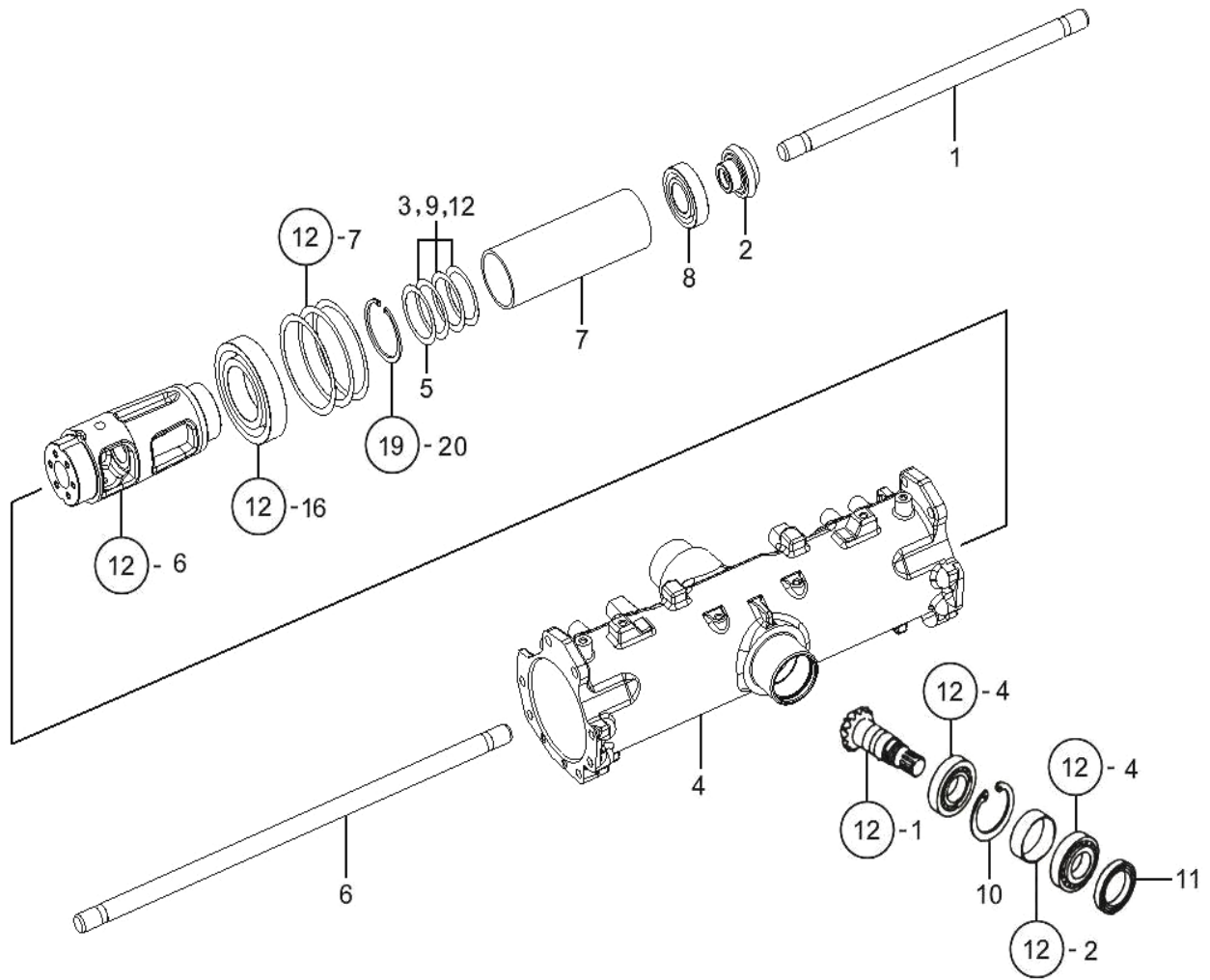


프로펠러축 (PROPELLER SHAFT)-(15)

A:3510h C:3510hE E:4715HST  
B:4720h D:4720hE

번호 Key	부품번호 Part No	품명 Part Name	수량(Q'ty)					비고 Remark
			A	B	C	D	E	
1	TA00015689A	프로펠러축 PROPELLER SHAFT	1		1			
1	TA00015872A	프로펠러축 PROPELLER SHAFT		1			1	1
2	NT15080000A4	커플링(R) COUPLING R	1	1	1	1	1	
3	NT15080000A4	커플링(R) COUPLING R	1	1	1	1	1	
4	22242-000250	축형C형스냅링A종 SNAP RING	2	2	2	2	2	

전차축케이스 (CASE, FRONT AXLE)-(18)

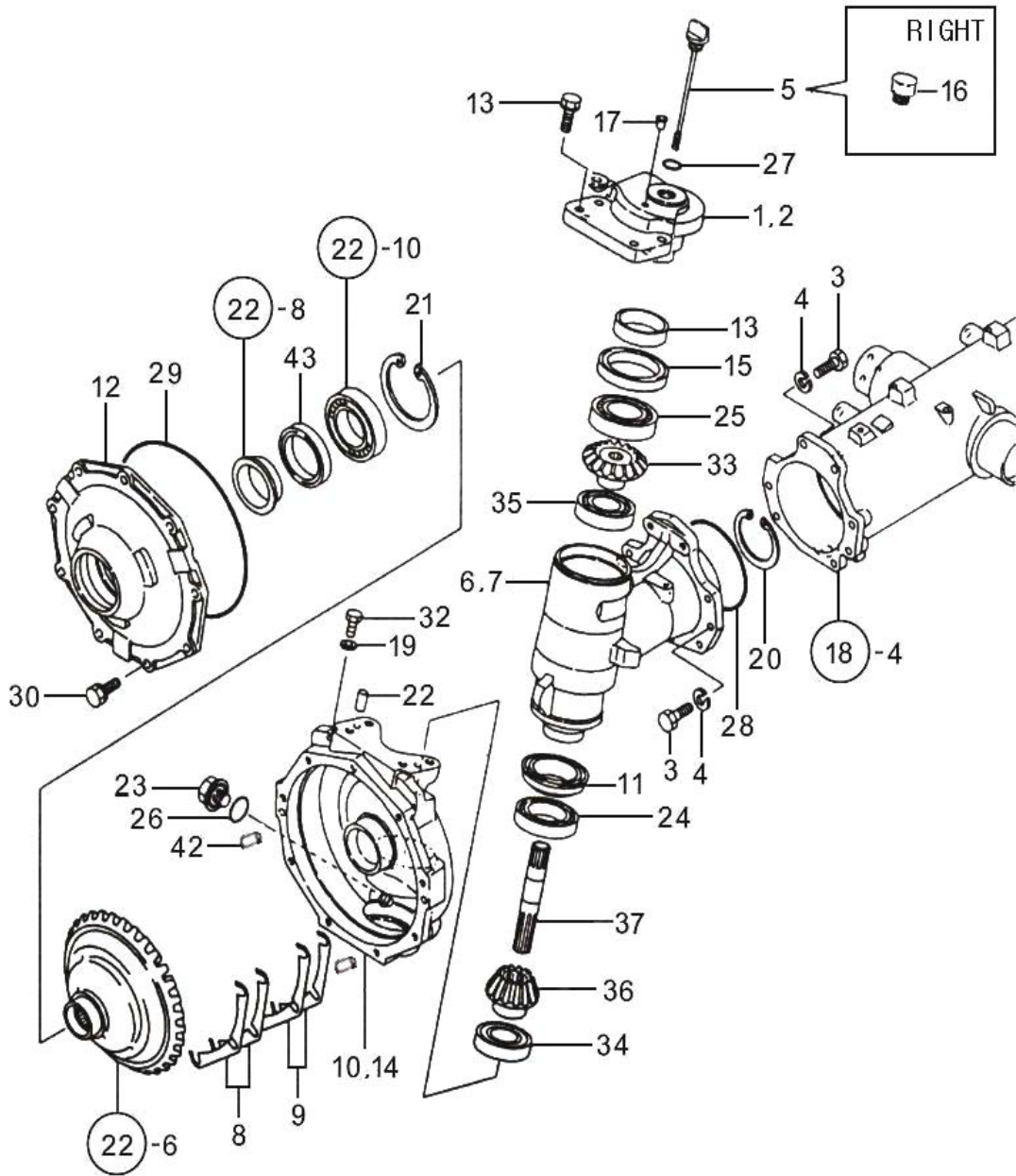


전차축케이스 (CASE, FRONT AXLE)-(18)

A:3510h C:3510hE E:4715HST  
B:4720h D:4720hE

번호 Key	부품번호 Part No	품명 Part Name	수량(Q'ty)					비고 Remark
			A	B	C	D	E	
1	TC59010000A3	전1축378 FRONT FIRST SHAFT	1		1		1	
1	TA00016318A	전1축428 FRONT FIRST SHAFT		1			1	
2	TC59020000A3	전1축피니언 PIHION, FRONT FIRST SHAFT	2	2	2	2	2	
3	TC59030000A4	심A SHIM A	2	2	2	2	2	
4	TA00000592A	전차축 케이스 CASE,FRONT AXLE	1	1	1	1	1	
5	TC59050000A4	스페이서(기어케이스) SPACER	2	2	2	2	2	
6	TC59060000A3	전1축557 FRONT FIRST SHAFT	1		1		1	
6	TA00016319A	전1축607 FRONT FIRST SHAFT		1			1	
7	TC59070000A4	파이프 PIPE	2	2	2	2	2	
8	24101-062074	깊은홈 볼베어링 BALL BEARING	2	2	2	2	2	
9	TC59040000A4	심B SHIM B	4	4	4	4	4	
10	22252-000550	구멍용C형스냅링A종 SNAP RING	1	1	1	1	1	
11	24421-405808	오일실 OIL SEAL	1	1	1	1	1	
12	TC59120000A4	심C SHIM B	4	4	4	4	4	

전륜기어케이스 (GEAR CASE, FRONT AXLE)-(19)

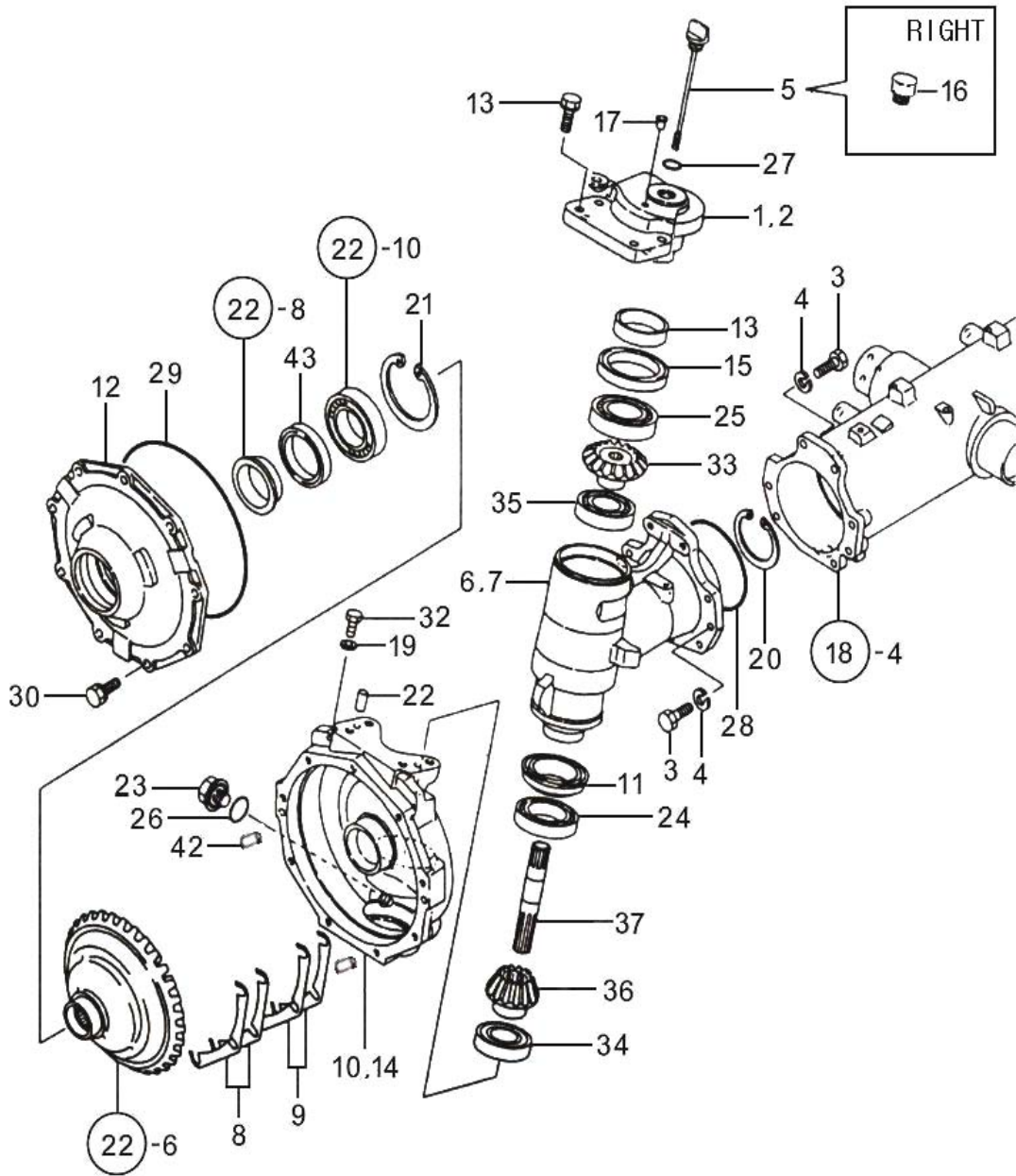


전륜기어케이스 (GEAR CASE, FRONT AXLE)-(19)

A:3510h C:3510hE E:4715HST  
B:4720h D:4720hE

번호 Key	부품번호 Part No	품명 Part Name	수량(Q'ty)					비고 Remark
			A	B	C	D	E	
1	TC60010000B2	너클암L	1	1	1	1		
1	TA00018942A	너클암L					1	
2	TC60020000B2	너클암R	1	1	1	1		
2	TA00018943A	너클암R					1	
3	TC60400000A4	육각볼트(M12X30)	14		14		14	
4	22217-120000	스프링와셔	14		14		14	
5	TA00015844A	검유봉	1	1	1	1	1	
6	TC60060000A1	프런트기어케이스L	1	1	1	1		
6	TA00018944A	프런트기어케이스L					1	
7	TC60070000A1	프런트기어케이스R	1	1	1	1		
7	TA00018945A	프런트기어케이스R					1	
8	TT19070000A4	시임A	12	12	12	12	12	
9	TT19080000A4	시임B	12	12	12	12	12	
10	TC60100000A1	프런트기어박스L	1	1	1	1	1	
11	TC60110000A3	시일QLF578016.5	2	2	2	2	2	
12	TC60120000A1	프런트베어링케이스	2	2	2	2	2	
13	TC60130000A4	SI 슬리브	2	2	2	2	2	
14	TC60140000A1	프런트기어박스R	1	1	1	1	1	
15	TC60150000A3	오일시일TC6Y689013	2	2	2	2	2	
16	TC60790000B3	오일캡조합(M20)	1	1	1	1	1	
17	TB26060000A4	플러그	1	1	1	1	1	
19	22190-080000	시일와셔	2	2	2	2	2	
20	22252-000720	구멍용C형스냅링A종	2	2	2	2	2	
21	22252-000900	구멍용C형스냅링A종	2	2	2	2	2	
22	22312-100200	평행핀	4	4	4	4	4	
23	TB28120000C4	퇴유플러그	2	2	2	2	2	
24	24101-060104	깊은홈 볼베어링	2	2	2	2	2	
25	24101-062094	깊은홈 볼베어링	2	2	2	2	2	
26	24311-000160	운동용O링	2	2	2	2	2	
27	24311-000180	운동용O링	1	1	1	1	1	
28	24321-001150	고정용O링	2	2	2	2	2	
29	24321-002200	고정용O링	2	2	2	2	2	
30	26013-100252	와셔조립육각볼트	18	18	18	18	18	
31	26013-120352	와셔조립육각볼트	8	8	8	8	8	
32	26116-080122	육각볼트	2	2	2	2	2	
33	TC60330000A3	전2축기어	2	2	2	2	2	
34	TC60340000A4	베어링TM207C3	2	2	2	2	2	
35	24101-062074	깊은홈 볼베어링	2	2	2	2	2	
36	TC60360000B3	프런트파이널피니언	2	2	2	2	2	
37	TC60370000B3	전2축	2	2	2	2		
37	TA00018946A	전2축					2	
38	23887-180002	육각머리볼이플러그	1	1	1	1	1	

전륜기어케이스 (GEAR CASE, FRONT AXLE)-(19)



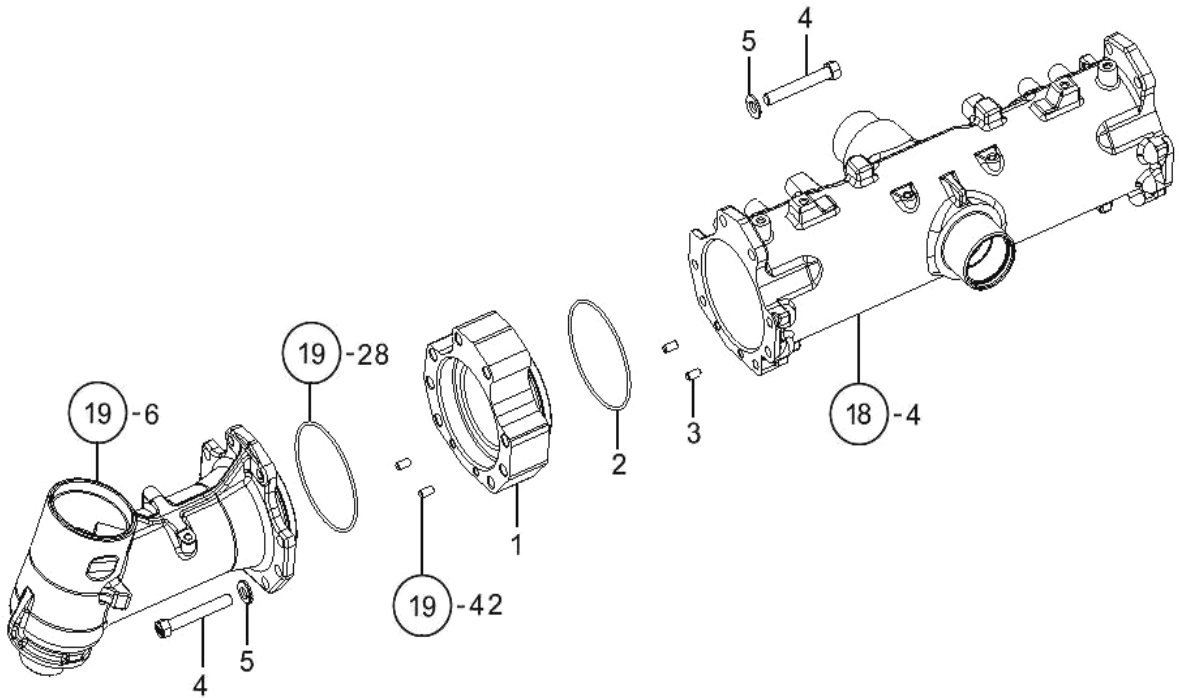
## 전륜기어케이스 (GEAR CASE, FRONT AXLE)-(19)

A:3510h C:3510hE E:4715HST  
 B:4720h D:4720hE

번호 Key	부품번호 Part No	품명 Part Name	수량(Q'ty)					비고 Remark
			A	B	C	D	E	
39	23414-180000	패킹 PACKING	1	1	1	1	1	
42	22312-080140	평행핀 PARALLEL PIN	4	4	4	4	4	
43	TC60430000A4	오일시일TC6628012 OIL SEAL	2	2	2	2	2	



스페이서 (SPACER)-(20)

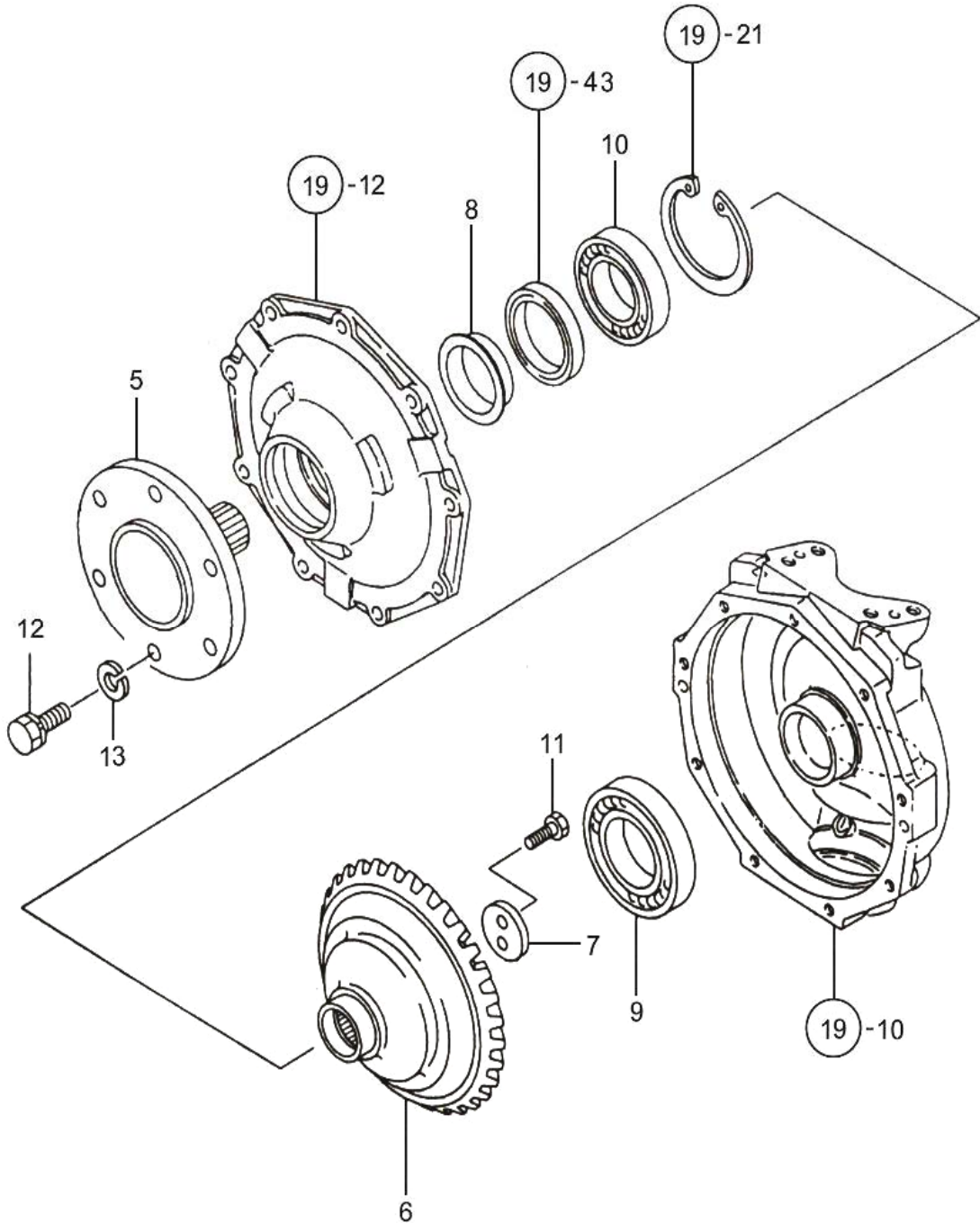


스페이서 (SPACER)-(20)

A:3510h C:3510h E:4715HST  
 B:4720h D:4720hE

번호 Key	부품번호 Part No	품명 Part Name	수량(Q'ty)					비고 Remark
			A	B	C	D	E	
1	TA00016254A	스페이서 SPACER		2		2		
2	24321-001150	고정용0링 O-RING		2		2		
3	22312-080140	평행핀 PARALLEL PIN		4		4		
4	TA00016320A	볼트12X82 BOLT		14		14		
5	TT08220000A4	로크스프링와셔 SPRING WASHER		14		14		

프런트 스피들 (FRONT SPINDLE)-(22)

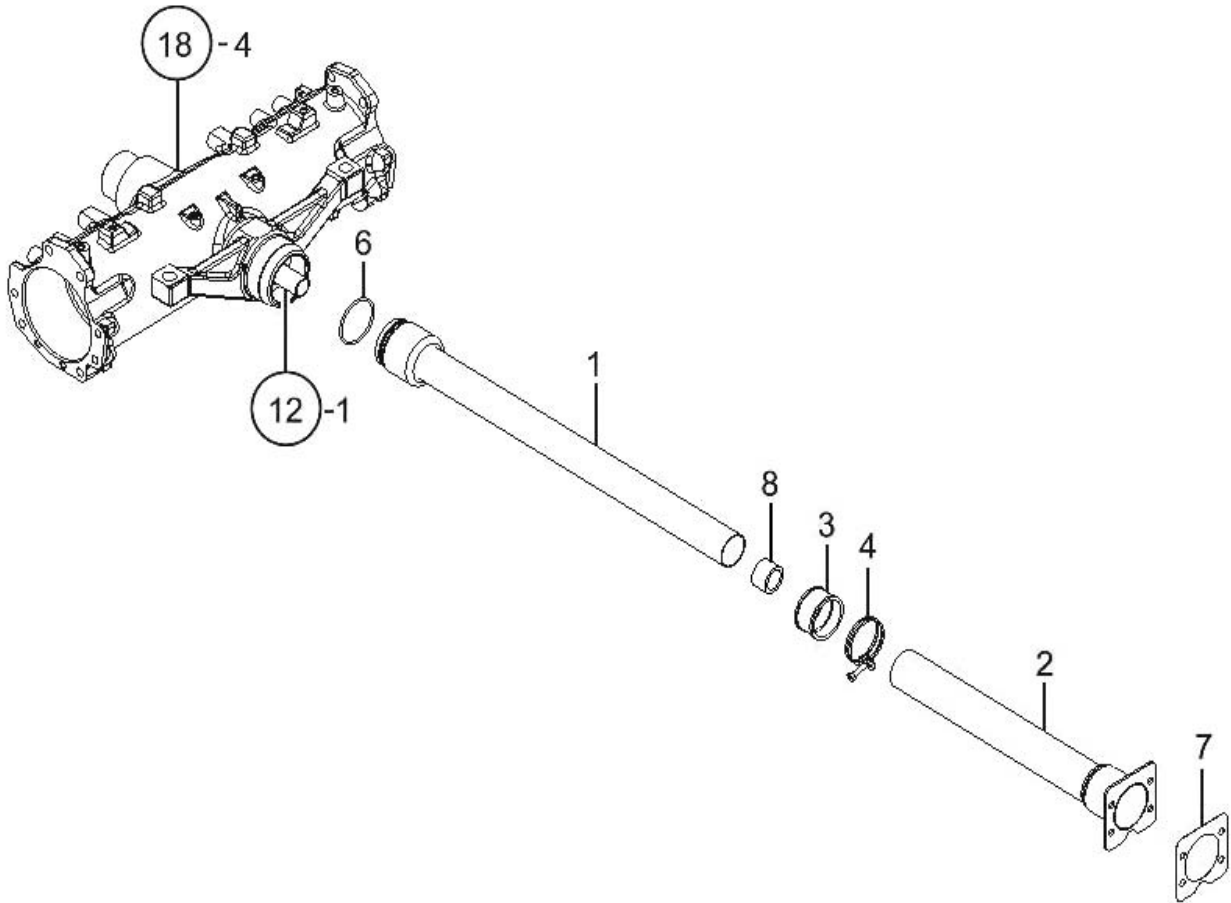


프런트 스피들 (FRONT SPINDLE)-(22)

A:3510h C:3510hE E:4715HST  
 B:4720h D:4720hE

번호 Key	부품번호 Part No	품명 Part Name	수량(Q'ty)					비고 Remark
			A	B	C	D	E	
5	TA00015460A	프런트 스피들 FRONT SPINDLE	2	2	2	2	2	
6	TC61060000B2	프런트파이널기어 GEAR, FRONT FINAL	2	2	2	2	2	
7	TC61070000B4	와셔 WASHER	2	2	2	2	2	
8	TC61080000A3	SL슬리브57X62X18 SLEEVE	2	2	2	2	2	
9	24101-060134	깊은홈 볼베어링 BALL BEARING	2	2	2	2	2	
10	24101-062104	깊은홈 볼베어링 BALL BEARING	2	2	2	2	2	
11	26116-100202	육각볼트 HEX BOLT	4	4	4	4	4	
12	TD23120000A4	볼트(M14xP1.5) BOLT(M14x1.5P)	12	12	12	12	12	
13	TB29430000A4	와셔 WASHER	12	12	12	12	12	

축 커버 (COVER SHAFT)-(23)

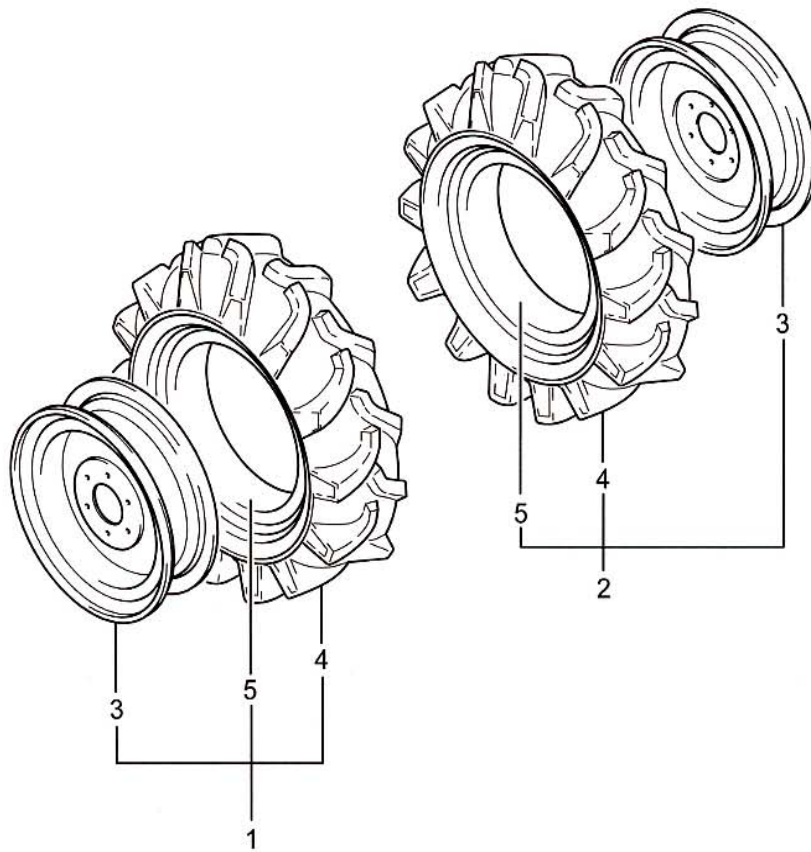


# 축 커버 (COVER SHAFT)-(23)

A:3510h C:3510hE E:4715HST  
 B:4720h D:4720hE

번호 Key	부품번호 Part No	품명 Part Name	수량(Q'ty)					비고 Remark
			A	B	C	D	E	
1	TA00001365A	축 커버(전) COVER SHAFT (FRONT)	1	1	1	1	1	
2	TA00001369A	축 커버(후) COVER SHAFT (REAR)	1		1			
2	TA00015881A	축 커버(후)20 COVER SHAFT (REAR)		1		1	1	
3	TC62020000A4	부츠(축커버) BOOTS, SHAFT COVER	1	1	1	1	1	
4	23010-055000	호스밴드 HOSE BAND 50	1	1	1	1	1	
6	24321-000550	고정용O링 O-RING	1	1	1	1	1	
7	TN23070000A4	축커버패킹 PACKING, SHAFT COVER	1	1	1	1	1	
8	TA00019155A	방진고무 CUSHION RUBBER	1	1	1	1	1	

전륜휠 & 타이어 (FRONT WHEEL & TIRE)-(24)



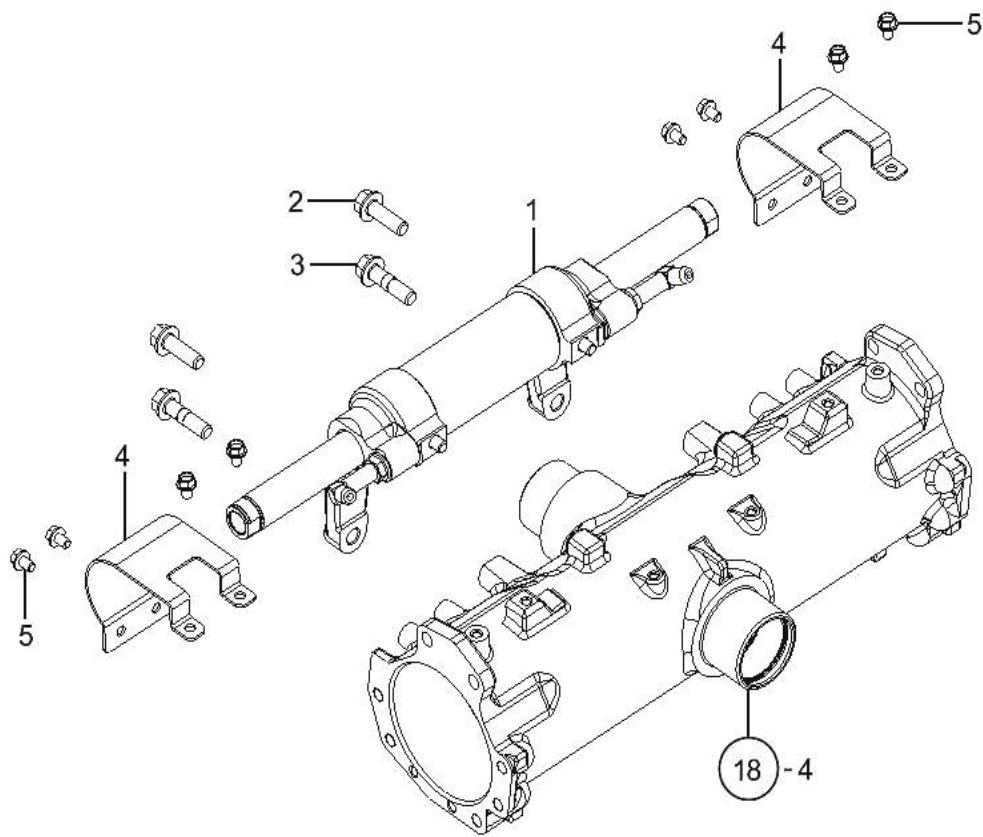
전륜휠 & 타이어 (FRONT WHEEL & TIRE)-(24)

A:3510h C:3510hE E:4715HST  
B:4720h D:4720hE

번호 Key	부품번호 Part No	품명 Part Name	수량(Q'ty)					비고 Remark
			A	B	C	D	E	
1	NT24010009A9	프런트휠타이어조합(좌) FRONT WHEEL TIRE ASS'Y, L	1		1			
1	TZ24010000A9	프런트휠타이어조합(좌) FRONT WHEEL TIRE ASS'Y, L		1		1		
1	NT2401UH99A9	프런트휠타이어조합(좌) FRONT WHEEL TIRE ASS'Y, L					1	
2	NT24020009A9	프런트휠타이어조합(우) FRONT WHEEL TIRE ASS'Y, R	1		1			
2	TZ24110000A9	프런트휠타이어조합(우) FRONT WHEEL TIRE ASS'Y, R		1		1		
2	NT2402UH99A9	프런트휠타이어조합(우) FRONT WHEEL TIRE ASS'Y, R					1	
3	NT24010000B1	전륜림조합 FRONT RIM ASS'Y(5JA-16)	2		2			
3	TZ24020000A2	휠조합 WHEEL ASS'Y		2		2		
3	NT2401UH00A2	휠조합 WHEEL ASS'Y					2	
4	TL19020000A1	전륜타이어 FRONT TIRE (7-16, 6PR)	2		2			
4	TT24090000A9	전륜타이어 FRONT TIRE (8-18, 8PR)		2		2		
4	TC63050201A9	전륜타이어 FRONT TIRE (9.5-16, 6PR)					2	
5	TE19030000A9	전륜튜브 TUBE	2		2			
5	TT24100000A9	전륜튜브 TUBE		2		2		
5	TC63050202A9	전륜튜브 TUBE					2	



P.S.T 실린더 (P.S.T CYLINDER)-(32)

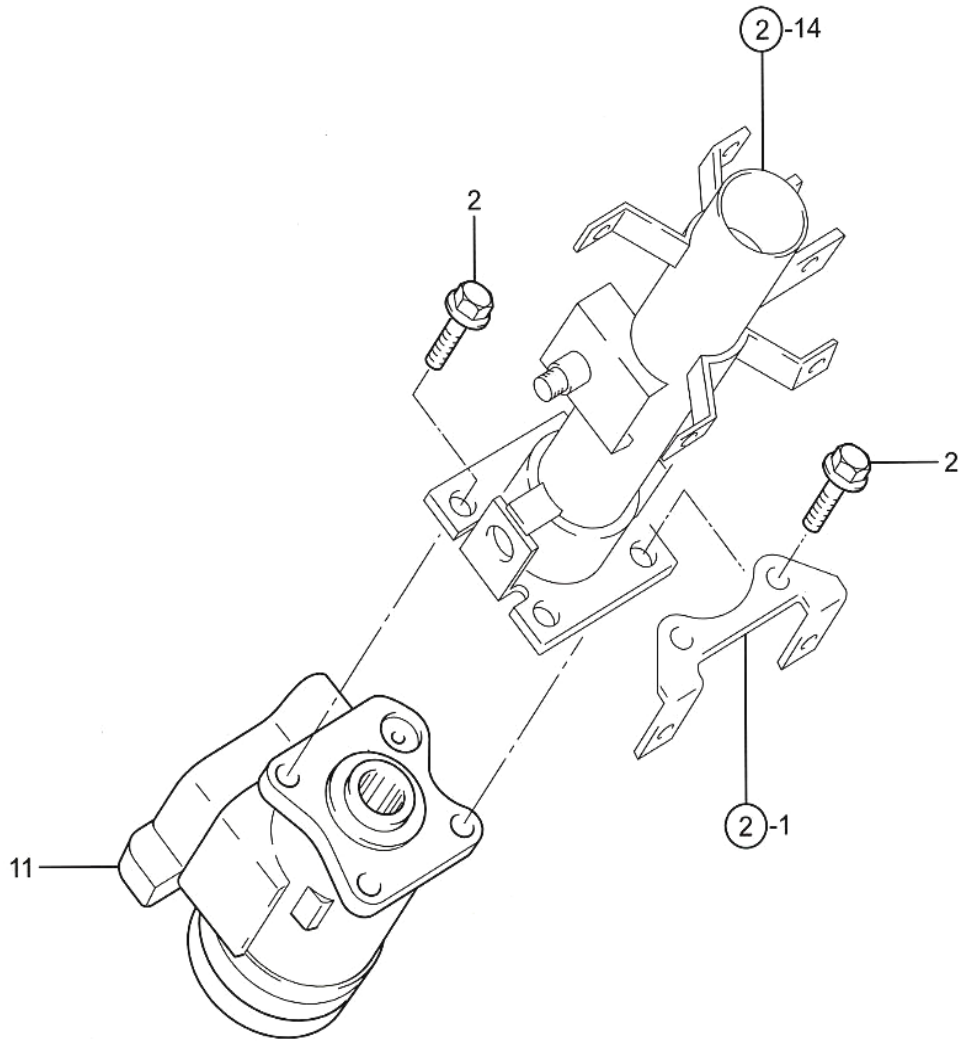


# P.S.T 실린더 (P.S.T CYLINDER)-(32)

A:3510h C:3510hE E:4715HST  
B:4720h D:4720hE

번호 Key	부품번호 Part No	품명 Part Name		수량(Q'ty)					비고 Remark
				A	B	C	D	E	
1	TC66030000C2	실린더조합	P.S.T CYLINDER ASS'Y	1	1	1	1	1	
2	TC66010000A4	플랜지볼트M12X38	HEX FLANGE BOLT	2	2	2	2	2	
3	TC66020000A4	플랜지볼트(리머)M12X46	HEX FLANGE BOLT	2	2	2	2	2	
4	TA00000834A	PST 실린더 보호커버	COVER, P.S.T CYLINDER	2	2	2	2	2	
5	26106-080122	육각플랜지볼트	HEX FLANGE BOLT	8	8	8	8	8	

P.S.T 밸브 (P.S.T VALVE)-(33)

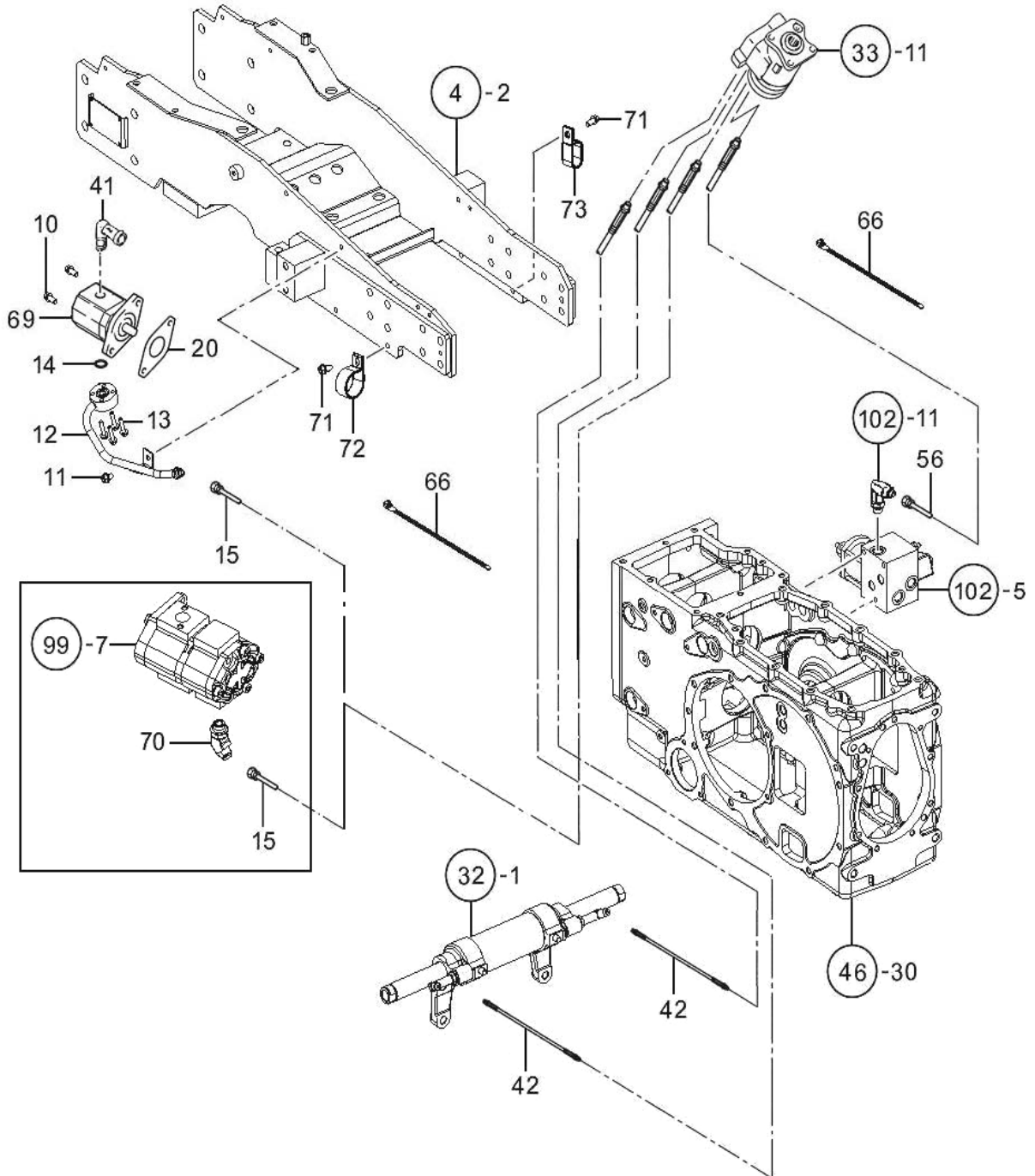


P.S.T 밸브 (P.S.T VALVE)-(33)

A:3510h C:3510h E:4715HST  
 B:4720h D:4720hE

번호 Key	부품번호 Part No	품명 Part Name	수량(Q'ty)					비고 Remark
			A	B	C	D	E	
2	26136-100252	육각플랜지볼트(세목)    HEX FLANGE BOLT	3	3	3	3	3	
11	NT33110000A3	PST밸브                    PST VALVE ASS'Y	1	1	1	1	1	

P.S.T 파이프 (P.S.T PIPE)-(34)

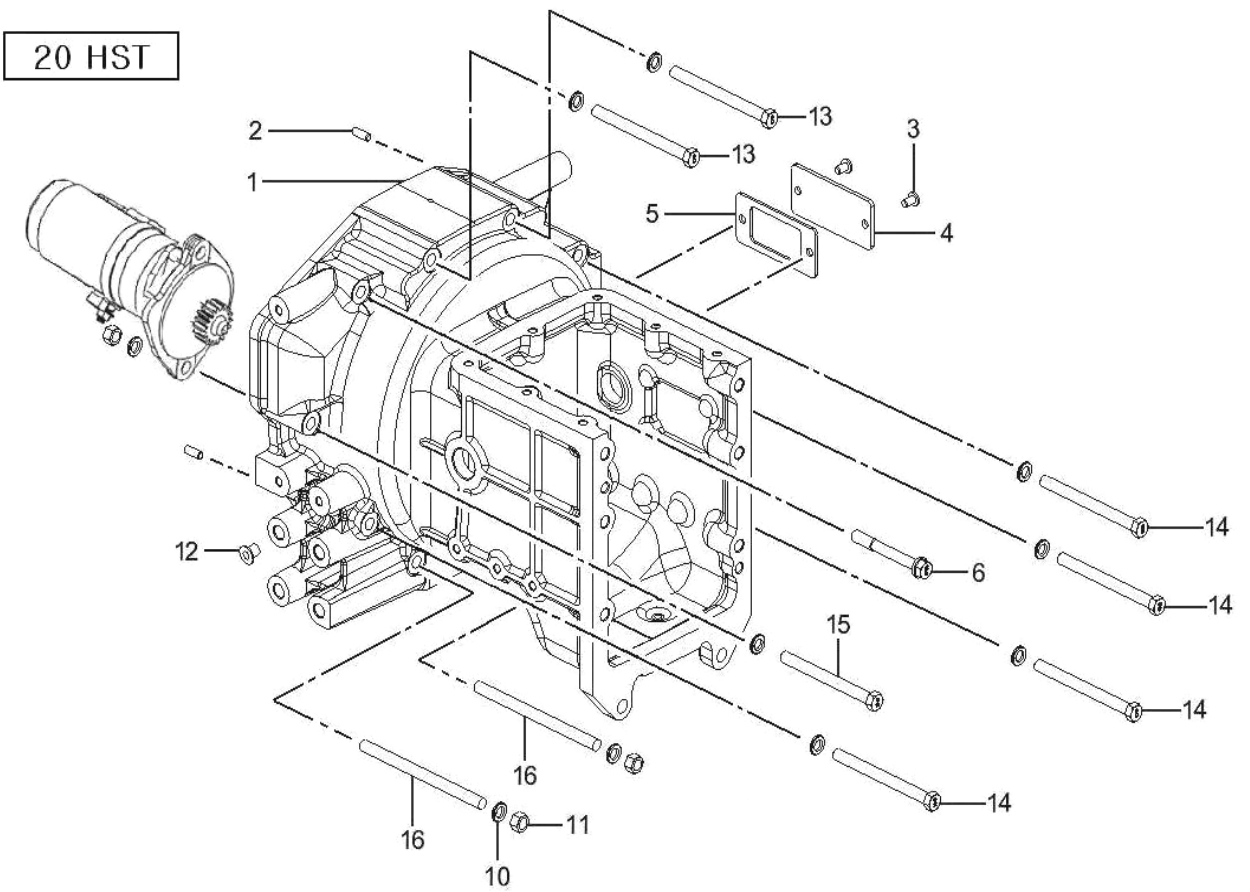
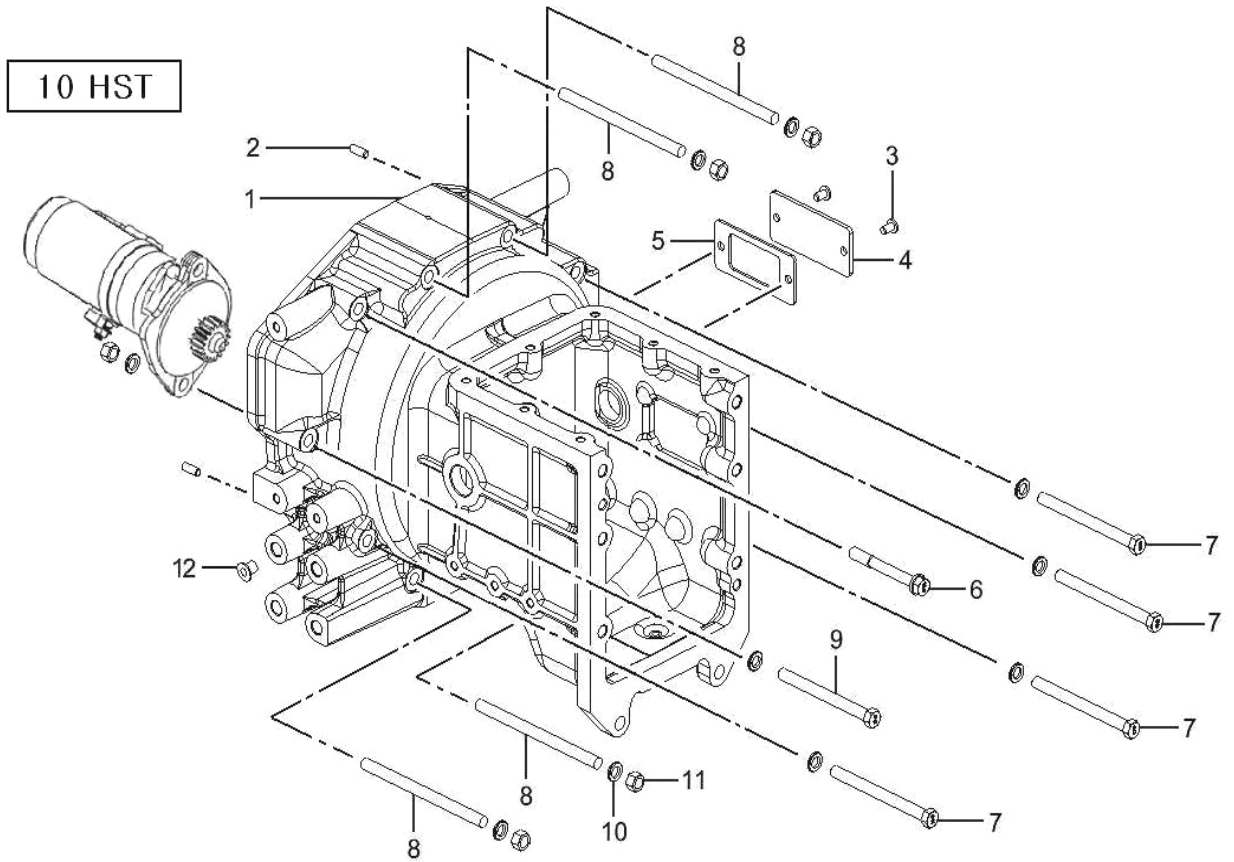


## P.S.T 파이프 (P.S.T PIPE)-(34)

A:3510h C:3510hE E:4715HST  
B:4720h D:4720hE

번호 Key	부품번호 Part No	품명 Part Name	수량(Q'ty)					비고 Remark
			A	B	C	D	E	
10	26013-080202	와셔 조립육각볼트 HEX BOLT, W/WASHER	2		2			
11	26106-080122	육각플랜지볼트 HEX FLANGE BOLT	1		1			
12	TA00000962B	PST 고압 파이프 조합 PIPE ASS'Y, P.S.T	1		1			
13	26106-060302	육각플랜지볼트 HEX FLANGE BOLT	4		4			
14	24311-000200	운동용O링 O-RING	1		1			
15	TA00015693A	HP 호스(펌프) HOSE	1	1	1	1	1	
20	TZG1700000A4	패킹 PACKING	1		1			
41	TRC9140000A3	자리부착엘보1/2-22 ELBOW 1/2-22	1		1			
42	TA00015708A	HP 호스 실린더 HOSE	2	2	2	2	2	
56	TA00015709A	PST 리턴 유압 호스 HOSE	1	1	1	1	1	
66	TTB9420000A4	나일론 밴드 250 BAND	2	2	2	2	2	
69	NT34690000A3	유압펌프 7cc HYD PUMP 7cc	1		1			
70	NT34620000A4	엘보우 ELBOW		1		1	1	
71	26106-060122	육각플랜지볼트 HEX FLANGE BOLT	2	2	2	2	2	
72	CE05310000A4	클립COT-35 CLIP	1	1	1	1	1	
73	CA18080000A4	클립COD-173219 CLIP	1	1	1	1	1	

# 플라이휠 하우징 (FLY WHEEL HOUSING)-(36)



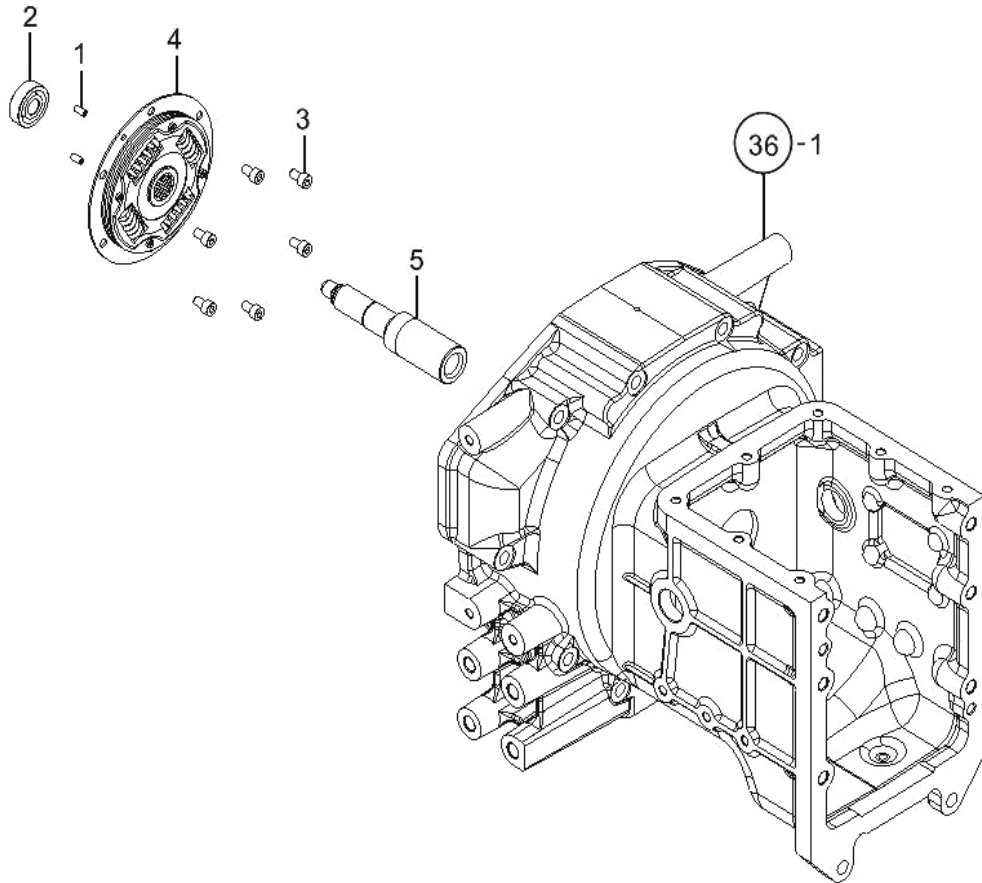
플라이휠 하우징 (FLY WHEEL HOUSING)-(36)

A:3510h C:3510hE E:4715HST  
B:4720h D:4720hE

번호 Key	부품번호 Part No	품명 Part Name	수량(Q'ty)					비고 Remark
			A	B	C	D	E	
1	TA00000502B	플라이 휠 하우징 FLY WHEEL HOUSING	1	1	1	1	1	
2	22312-080200	평행핀 PARALLEL PIN	2		2			
2	22312-080180	평행핀 PARALLEL PIN		2		2	2	
3	26013-080162	와셔조립육각볼트 HEX BOLT, W/WASHER	2	2	2	2	2	
4	TZ36250000A4	커버(클러치조정) COVER	1	1	1	1	1	
5	TZ36260000A4	패킹 PACKING	1	1	1	1	1	
6	FB36380000A4	와셔조립육각볼트 HEX BOLT, W/WASHER	1	1	1	1	1	
7	TZ3605Y000A3	볼트(M12X140) BOLT	4		4			
8	NT36060000B4	심음볼트M12x180 STUD BOLT	4		4			
9	NT36300000A4	육각볼트M12x132 HEX BOLT	1		1			
10	22217-120000	스프링와셔 SPRING WASHER	10	10	10	10	10	
11	26716-120002	육각너트 HEX NUT	5	3	5	3	3	
12	FB08090000A4	플러그 PLUG	8	8	8	8	8	
13	TZ3605Y000A3	볼트(M12X140) BOLT		2		2	2	
14	TZ3605H000A3	볼트(M12X135) BOLT		4		4	4	
15	TZ3622Y000A3	볼트(M12X110) BOLT		1		1	1	
16	TZ3606Y000A4	심음볼트(M12X160) STUD BOLT		2		2	2	



PTO 댐퍼 (PTO DAMPER)-(38)

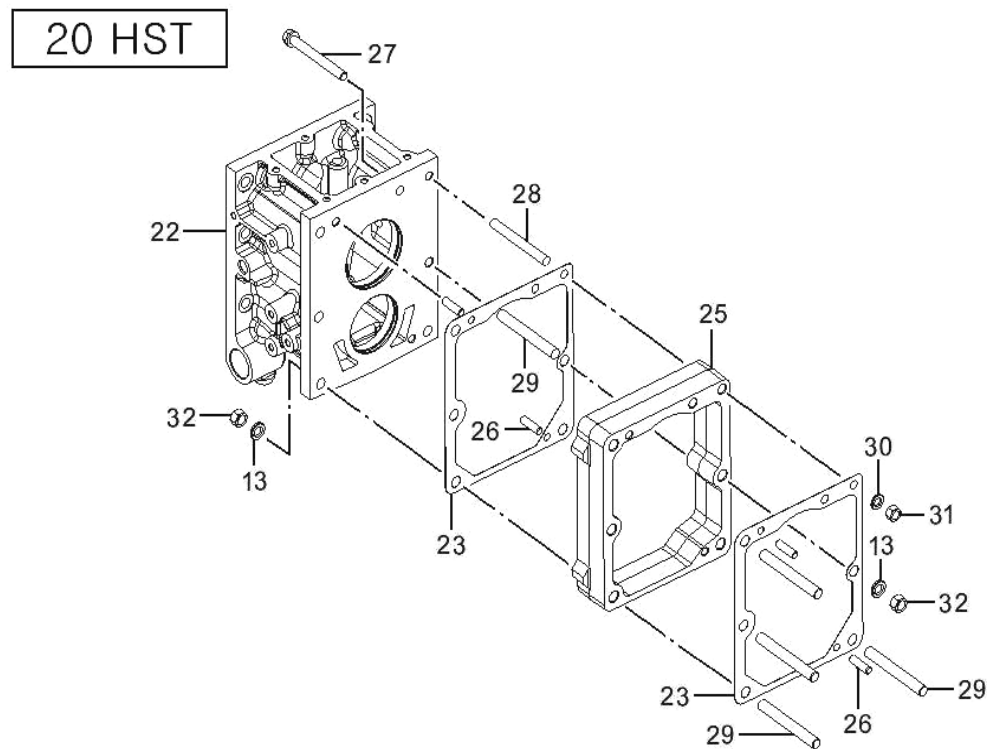
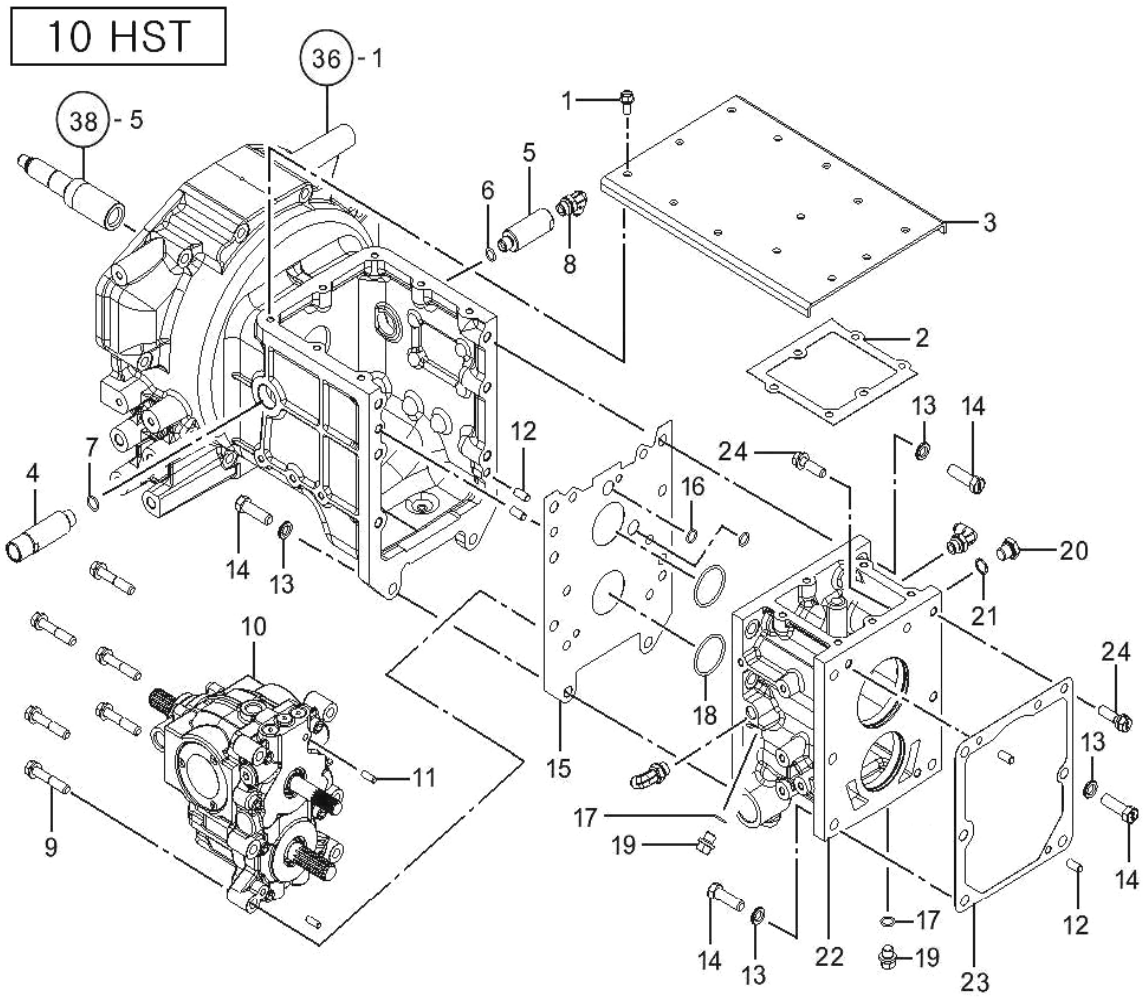


PTO 댐퍼 (PTO DAMPER)-(38)

A:3510h C:3510hE E:4715HST  
 B:4720h D:4720hE

번호 Key	부품번호 Part No	품명 Part Name	수량(Q'ty)					비고 Remark
			A	B	C	D	E	
1	22351-060012	스프링핀 SPRING PIN	2	2	2	2	2	
2	24104-063024	깊은홈 볼베어링 BALL BEARING	1	1	1	1	1	
3	26450-080142	육각구멍볼이볼트 HEXAGON SOCKET BOLT	6	6	6	6	6	
4	NT38100000A3	PTO 댐퍼 PTO DAMPER	1	1	1	1	1	
5	TA00001389B	주축(내)조합 MAIN SHAFT, INNER	1		1			
5	TA00001372A	주축(내)조합 MAIN SHAFT, INNER		1		1	1	

HST 하우징 (HYD SHIFT TRANSMISSION HOUSING)-(39)

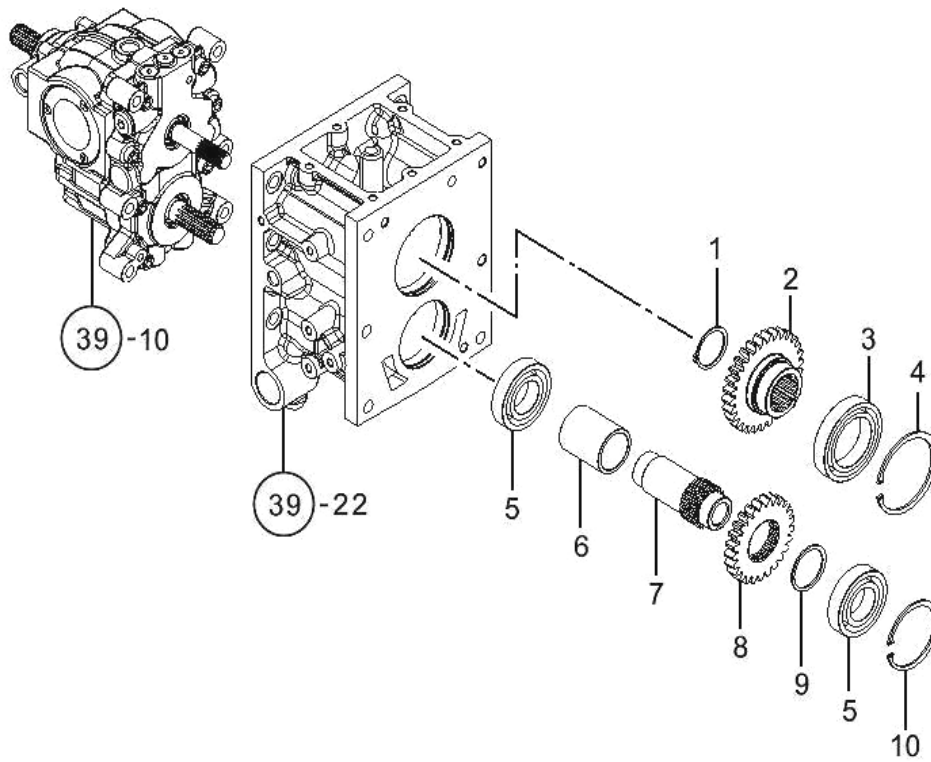


# HST 하우징 (HYD SHIFT TRANSMISSION HOUSING)-(39)

A:3510h C:3510hE E:4715HST  
B:4720h D:4720hE

번호 Key	부품번호 Part No	품명 Part Name	수량(Q'ty)					비고 Remark
			A	B	C	D	E	
1	26106-100202	육각플랜지볼트 HEX FLANGE BOLT	13	13	13	13	13	
2	TA00001058B	패킹 PACKING	1	1	1	1	1	
3	TA00001059A	커버 COVER	1	1	1	1	1	
4	TA00001065A	IN 연결어댑터 CONNECTOR	1	1	1	1	1	
5	TA00001066B	OUT 연결어댑터 CONNECTOR	1	1	1	1	1	
6	24311-000140	운동용O링 O-RING	1	1	1	1	1	
7	24311-000180	운동용O링 O-RING	1	1	1	1	1	
8	CEE4050000A4	자리부착엘보3/8 ELBOW	3	3	3	3	3	
9	TA00000957A	와셔조립육각볼트 HEX BOLT, W/WASHER	6	6	6	6	6	
10	TA00000946A	HST 28cc HST 28cc	1	1	1	1	1	
11	22312-080200	평행핀 PARALLEL PIN	2	2	2	2	2	
12	22312-100200	평행핀 PARALLEL PIN	4	2	4	2	2	
13	22217-140000	스프링와셔 SPRING WASHER	13	13	13	13	13	
14	FT08090000A4	볼트(M14X45) BOLT	13	8	13	8	8	
15	TA00000878B	하우징케이스 패킹 PACKING, HOUSING CASE	1	1	1	1	1	
16	24311-000150	운동용O링 O-RING	2	2	2	2	2	
17	24311-000160	운동용O링 O-RING	2	2	2	2	2	
18	24311-000500	운동용O링 O-RING	2	2	2	2	2	
19	23491-140002	드레인플러그 PLUG	2	2	2	2	2	
20	TTA1130000A4	플러그 PLUG	1		1			
21	TTA1140000A4	패킹 PACKING	1		1			
22	TA00000503C	하우징 케이스 CASE, HOUSING	1	1	1	1	1	
23	TZ41440000A4	패킹 PACKING	1	2	1	2	2	
24	TA00000958A	와셔조립육각볼트 HEX BOLT, W/WASHER	2		2			
25	NT36200000B3	스페이서(미션케이스) SPACER		1		1	1	
26	NT41430000A4	평행핀 PARALLEL PIN		4		4	4	
27	26013-121102	와셔조립육각볼트 HEX BOLT, W/WASHER		1		1	1	
28	26216-120952	심음볼트 STUD BOLT		1		1	1	
29	26216-140952	심음볼트 STUD BOLT		5		5	5	
30	22217-120000	스프링와셔 SPRING WASHER		1		1	1	
31	26716-120002	육각너트 HEX NUT		1		1	1	
32	26716-140002	육각너트 HEX NUT		5		5	5	

# HST 기어 (HYD SHIFT TRANSMISSION GEAR)-(40)

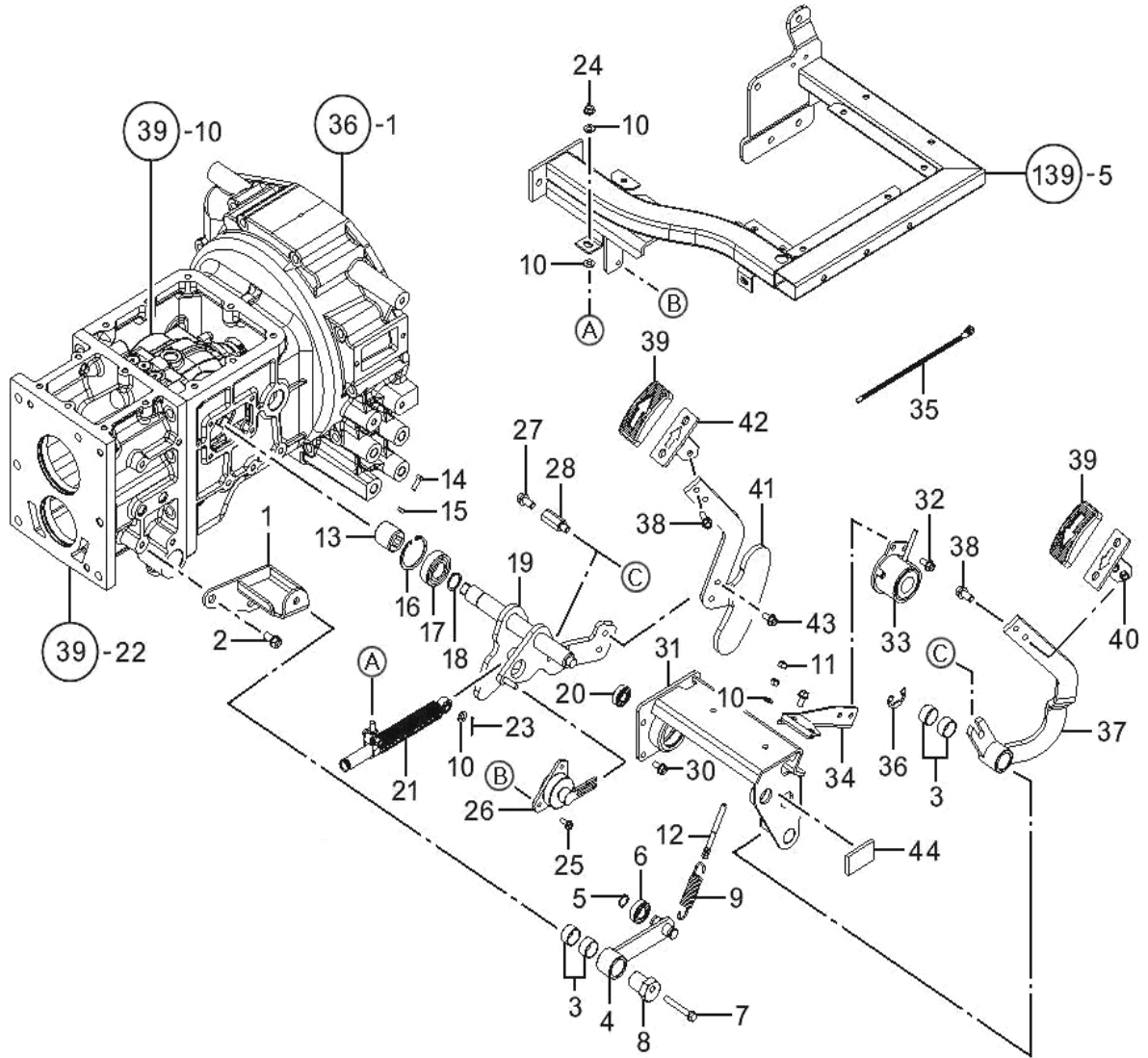


# HST 기어 (HYD SHIFT TRANSMISSION GEAR)-(40)

A:3510h C:3510hE E:4715HST  
 B:4720h D:4720hE

번호 Key	부품번호 Part No	품명 Part Name	수량(Q'ty)					비고 Remark
			A	B	C	D	E	
1	22242-000450	축형C형스냅링A종 SNAP RING	1	1	1	1	1	
2	TA00000745A	HST 피동기어 30T HST GEAR 30T	1	1	1	1	1	
3	24101-060124	깊은홈 볼베어링 BALL BEARING	1	1	1	1	1	
4	22252-000950	구멍용C형스냅링A종 SNAP RING	1	1	1	1	1	
5	24101-062084	깊은홈 볼베어링 BALL BEARING	2	2	2	2	2	
6	TA00001272A	칼라 COLLAR	1	1	1	1	1	
7	TA00001271A	조인트 JOINT	1	1	1	1	1	
8	TA00000744A	HST 구동기어 25T HST GEAR 25T	1	1	1	1	1	
9	22242-000500	축형C형스냅링A종 SNAP RING	1	1	1	1	1	
10	22252-000800	구멍용C형스냅링A종 SNAP RING	1	1	1	1	1	

HST 페달 (HYD SHIFT TRANSMISSION PEDAL)-(41)



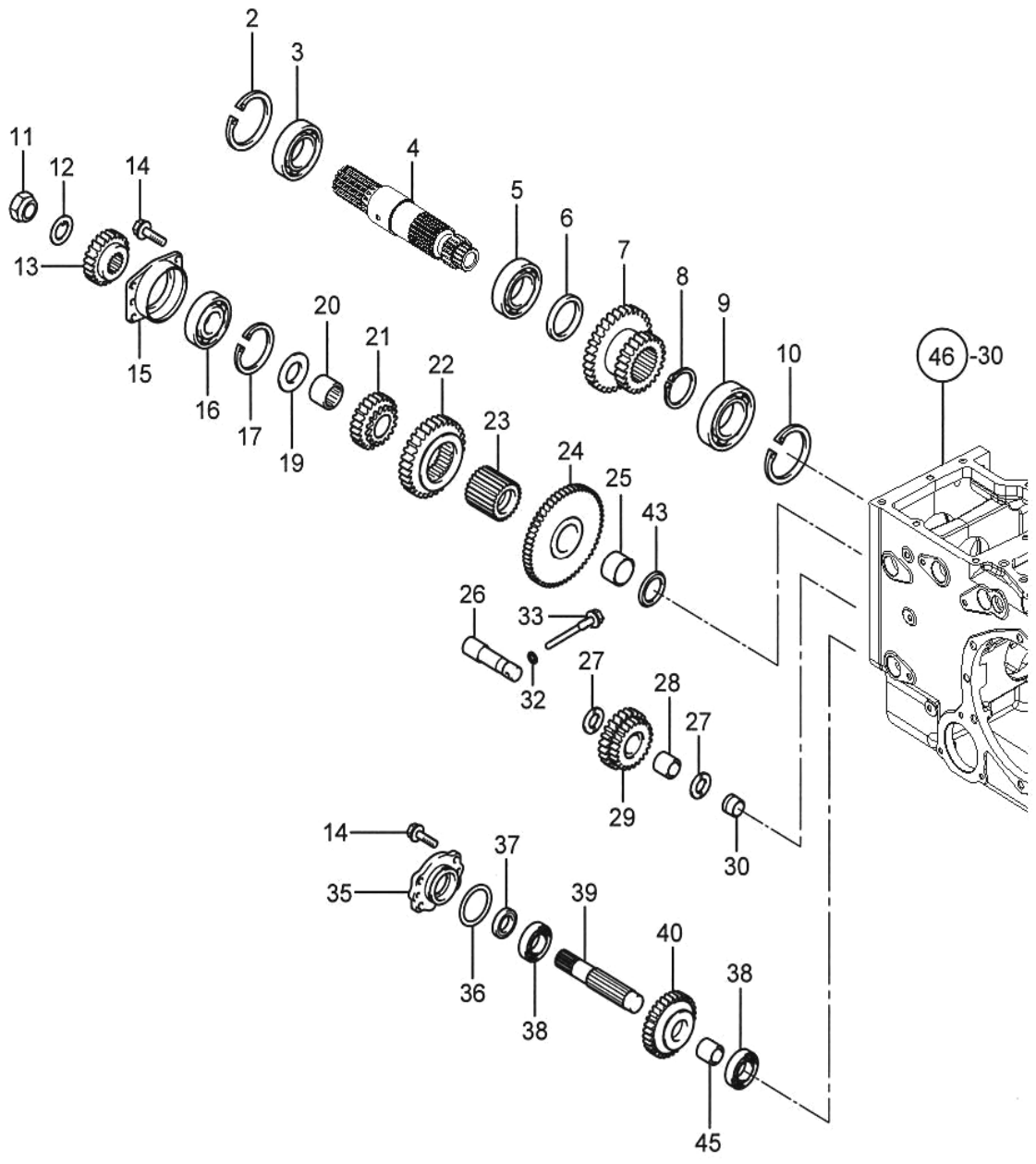
## HST 페달 (HYD SHIFT TRANSMISSION PEDAL)-(41)

A:3510h C:3510hE E:4715HST  
B:4720h D:4720hE

번호 Key	부품번호 Part No	품명 Part Name	수량(Q'ty)					비고 Remark
			A	B	C	D	E	
1	TA00001829B	브래킷 조합 BRACKET ASS'Y	1	1	1	1	1	
2	26106-100202	육각플랜지볼트 HEX FLANGE BOLT	2	2	2	2	2	
3	24550-025150	드라이부시 DRY BUSH	4	4	4	4	4	
4	TA00001835A	아암 조합 ARM ASS'Y	1	1	1	1	1	
5	22242-000170	축형C형스냅링A종 SNAP RING	1	1	1	1	1	
6	24104-060034	깊은홈 볼베어링 BALL BEARING	1	1	1	1	1	
7	26013-080602	와셔조립육각볼트 HEX BOLT W/WASHER	1	1	1	1	1	
8	TA00001830A	축 SHAFT	1	1	1	1	1	
9	TC73090000A4	리턴스프링 SPRING	1	1	1	1	1	
10	22137-080000	평와셔 PLAIN WASHER	4	4	4	4	4	
11	26711-080002	육각너트 HEX NUT	2	2	2	2	2	
12	TA00001967A	로드 ROD	1	1	1	1	1	
13	TA00015683A	연결 축 SHAFT	1	1	1	1	1	
14	26116-060202	육각볼트 HEX BOLT	1	1	1	1	1	
15	26716-060002	육각너트 HEX NUT	1	1	1	1	1	
16	22252-000520	구멍용C형스냅링A종 SNAP RING	1	1	1	1	1	
17	24104-062054	깊은홈 볼베어링 BALL BEARING	1	1	1	1	1	
18	22242-000250	축형C형스냅링A종 SNAP RING	1	1	1	1	1	
19	TA00015682B	캠축 조합 CAM SHAFT	1	1	1	1	1	
20	24104-060024	깊은홈 볼베어링 BALL BEARING	1	1	1	1	1	
21	TA00001909A	댐퍼 DAMPER	1	1	1	1	1	
23	22417-200140	할핀 (도금) COTTER PIN	1	1	1	1	1	
24	26367-080002	육각플랜지너트 HEX FLANGE NUT	1	1	1	1	1	
25	26106-060162	육각플랜지볼트 HEX FLANGE BOLT	2	2	2	2	2	
26	TCD9110000B2	스위치(FR) SWITCH	1	1	1	1	1	
27	26013-100222	와셔조립육각볼트 HEX BOLT W/WASHER	1	1	1	1	1	
28	TA00001502A	볼트 축 BOLT SHAFT	1	1	1	1	1	
30	26106-080162	육각플랜지볼트 HEX FLANGE BOLT	4	4	4	4	4	
31	TA00001871B	취부 브래킷 조합 BRACKET ASS'Y	1	1	1	1	1	
32	26106-080162	육각플랜지볼트 HEX FLANGE BOLT	4	4	4	4	4	
33	HA00000037A	크루즈 마크네틱 CRUISE MAGNET	1	1	1	1	1	
34	TA00001957A	전자석 브래킷 조합 BRACKET ASS'Y, MAGNET	1	1	1	1	1	
35	TTB9420000A4	나일론 밴드 250 BAND	1	1	1	1	1	
36	22272-000190	E형스냅링 SNAP RING	1	1	1	1	1	
37	TA00001881A	후진 페달 암 조합 PEDAL ARM ASS'Y	1	1	1	1	1	
38	26106-080222	육각플랜지볼트 HEX FLANGE BOLT	4	4	4	4	4	
39	TA00001508A	전후진페달커버 PEDAL COVER	2	2	2	2	2	
40	TA00001873C	후진 페달 조합 PEDAL ASS'Y	1	1	1	1	1	
41	TA00001861A	전진 페달 암 PEDAL ARM	1	1	1	1	1	
42	TA00001865C	전진 페달 조합 PEDAL ASS'Y	1	1	1	1	1	
43	26106-080252	육각플랜지볼트 HEX FLANGE BOLT	2	2	2	2	2	
44	FT06250000B4	탱크브래킷 패드 PAD, TANK BRACKET	1	1	1	1	1	



전륜구동 & 부변속기어 (FRONT DRIVE & RANGE SHIFT GEAR)-(43)

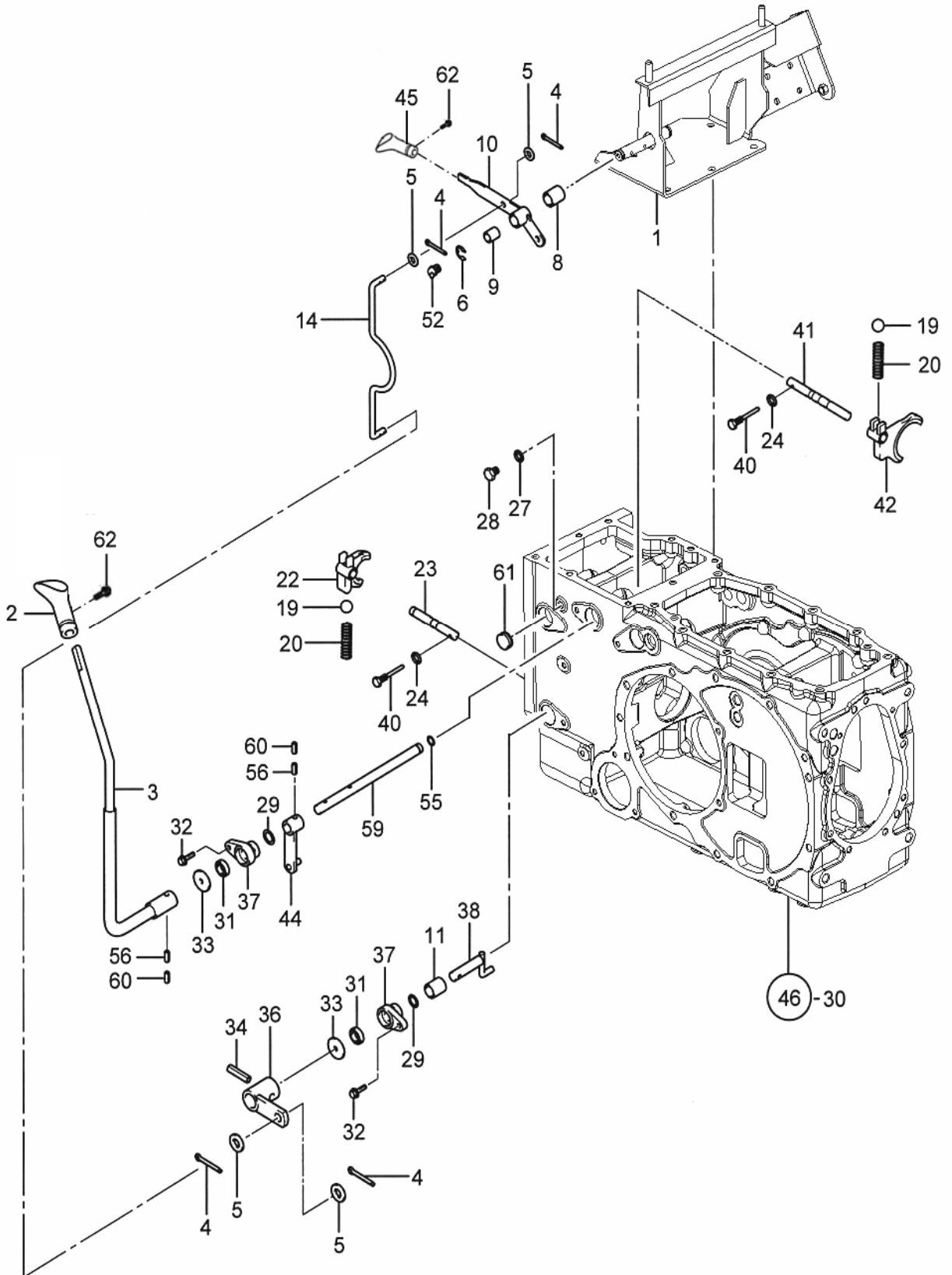


전륜구동 & 부변속기어 (FRONT DRIVE & RANGE SHIFT GEAR)-(43)

A:3510h C:3510hE E:4715HST  
B:4720h D:4720hE

번호 Key	부품번호 Part No	품명 Part Name	수량(Q'ty)					비고 Remark
			A	B	C	D	E	
2	22252-000850	구멍용스냅링 SNAP RING	1	1	1	1	1	
3	24101-062094	볼베어링 BALL BEARING	1	1	1	1	1	
4	TA00000786A	부변속기어16T(HST) GEAR 16T, RANGE SHIFT	1		1			
4	TA00015849A	부변속기어16T(HST)20 GEAR 16T, RANGE SHIFT		1		1	1	
5	24101-060104	볼베어링 BALL BEARING	1	1	1	1	1	
6	TN43060000A4	칼라 COLLAR	1	1	1	1	1	
7	TN43070000A3	부변속2-3단기어 GEAR 2-3, RANGEN SHIFT	1	1	1	1	1	
8	22242-000500	축용스냅링 SNAP RING	1	1	1	1	1	
9	24101-063074	볼베어링 BALL BEARING	1	1	1	1	1	
10	22252-000800	구멍용스냅링 SNAP RING	1	1	1	1	1	
11	TN43110000A4	로크너트 NUT	1	1	1	1	1	
12	TT57020000A4	턱볼이와셔 WASHER	1	1	1	1	1	
13	TN43130000A3	전륜기어25T GEAR 25T, FRONT DRIVE	1	1	1	1	1	
14	26013-080202	와셔조립육각볼트(SW) BOLT W/WASHER	8	8	8	8	8	
15	TN43150000A3	베어링케이스 CASE, BEARING	1	1	1	1	1	
16	24101-063064	볼베어링 BALL BEARING	1	1	1	1	1	
17	22252-000720	구멍용스냅링(C형) SNAP RING	1	1	1	1	1	
19	TN43190000A4	스러스트와셔 THRUST WASHER	1	1	1	1	1	
20	24161-323827	니들베어링 NEEDLE BEARING	1	1	1	1	1	
21	TN43210000A3	부변속3단기어 19T GEAR 19T, RANGE SHIFT 3RD	1	1	1	1	1	
22	TN43220000B3	부변속2단기어 30T GEAR 30T, RANGE SHIFT 2ND	1	1	1	1	1	
23	TN43230000B3	스플라인칼라 SPLINE COLLAR	1	1	1	1	1	
24	TN43240000B3	부변속1단기어 56T GEAR 56T, RANGE SHIFT 1ST	1	1	1	1	1	
25	TT57080000A4	부시 BUSH	1	1	1	1	1	
26	TN43260000A4	전륜아이들축 IDLE SHAFT, FRONT DRIVE	1	1	1	1	1	
27	TN43270000A4	스러스트와셔 THRUST WASHER	2	2	2	2	2	
28	24161-202825	니들베어링 NEEDLE BEARING	1	1	1	1	1	
29	TN43290000A3	전륜아이들기어 IDLE GEAR, FRONT DRIVE	1	1	1	1	1	
30	TN43300000A4	칼라 COLLAR	1	1	1	1	1	
32	23414-100000	동패킹 COPPER PACKING	1	1	1	1	1	
33	TN43330000A4	단볼이볼트 BOLT	1	1	1	1	1	
35	TN43350000A3	오일실케이스 CASE, OIL SEAL	1	1	1	1	1	
36	TN43360000A4	O-링(G형) O-RING(G)	1	1	1	1	1	
37	24421-254008	오일실(TC형) OIL SEAL(TC)	1	1	1	1	1	
38	24101-062054	볼베어링 BALL BEARING	2	2	2	2	2	
39	TN43390000A3	전륜구동축 SHAFT, FRONT DRIVE SHIFT	1	1	1	1	1	
40	TN43400000A3	전륜변속기어 GEAR, FRONT DRIVE SHIFT	1	1	1	1	1	
43	TT57100000B4	스프링와셔 SPRING WASHER	1	1	1	1	1	
45	TN43450000A4	칼라 COLLAR	1	1	1	1	1	

전륜구동 & 부변속레버 (FRONT DRIVE & RANGE SHIFT LEVER)-(44)

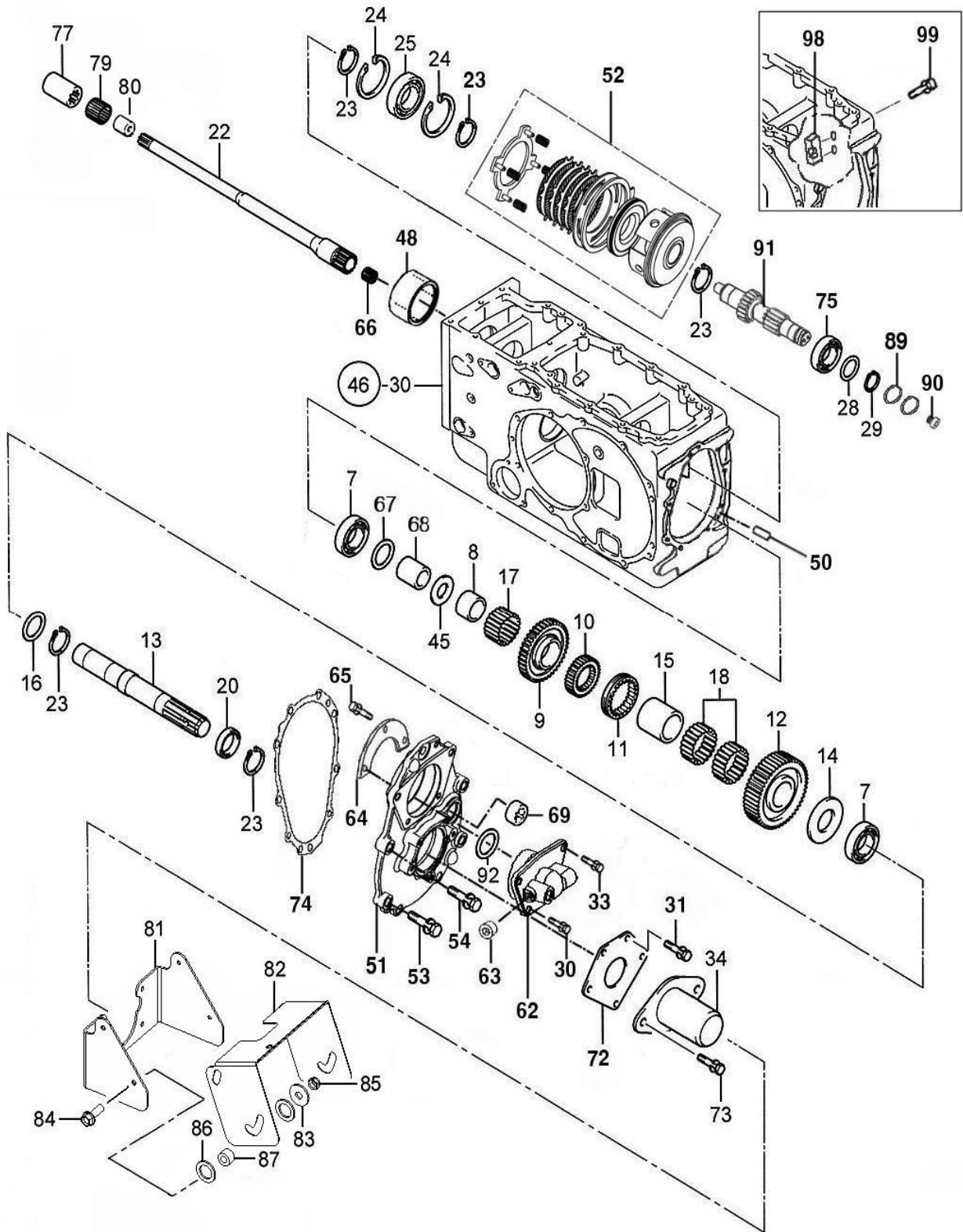


전륜구동 & 부변속레버 (FRONT DRIVE & RANGE SHIFT LEVER)-(44)

A:3510h C:3510hE E:4715HST  
B:4720h D:4720hE

번호 Key	부품번호 Part No	품명 Part Name	수량(Q'ty)					비고 Remark
			A	B	C	D	E	
1	TA00000777B	의자레일스테이조합 STAY ASS'Y, SEAT RAIL	1	1	1	1	1	
2	TA00015793A	부변속 노브 조합(북미) KNOB, RANGE SHIFT	1	1	1	1		
2	TA00015791A	부변속 노브 조합 KNOB, RANGE SHIFT					1	
3	TA00001060B	부변속레버 LEVER, RANGE SHIFT	1	1	1	1		
3	TA00018934A	부변속레버 LEVER, RANGE SHIFT					1	
4	22417-250250	할핀 COTTER PIN	4	4	4	4	4	
5	22137-100000	평와셔(마봉환) WASHER	4	4	4	4	4	
6	22272-000150	E형 스냅링 SNAP RING	1	1	1	1	1	
8	TZ44080000A4	초저속 레버 보스 BOSS, CREEP LEVER	1	1	1	1	1	
9	TT70080000A4	부시 BUSH	1	1	1	1	1	
10	NT44100000B3	전륜 구동레버 LEVER, FRONT DRIVE	1	1	1	1	1	
11	TT70090000A4	부시 BUSH	1	1	1	1	1	
14	NT44140000A4	전륜 구동로드 ROD, FRONT DRIVE	1	1	1	1	1	
19	24190-100001	강구 5/16 STEEL BALL 5/16	2	2	2	2	2	
20	TT42020000A4	스프링 SPRING	2	2	2	2	2	
22	TN44220000A3	전륜 구동포크 FORK,FRONT DRIVE	1	1	1	1	1	
23	TN44230000A3	전륜구동 포크축 FORK SHAFT,FRONT DRIVE	1	1	1	1	1	
24	23414-080000	동패킹 COPPER PACKING	2	2	2	2	2	
27	23414-100000	동패킹 COPPPER PACKING	1	1	1	1	1	
28	TN44280000A4	육각머리볼이 플러그 HEX HD PLUG	1	1	1	1	1	
29	24321-000250	O-링 O-RING	2	2	2	2	2	
31	24421-173007	오일실(TC형) OIL SEAL(TC-TYPE)	2	2	2	2	2	
32	26013-080252	와셔 조립육각볼트(SW) HEXBOLT W/WASHER	2	2	2	2	2	
33	TT65120000A4	칼라-B COLLAR-B	2	2	2	2	2	
34	22351-080028	스프링 핀 SPRING PIN	1	1	1	1	1	
36	NT44360000A4	전륜구동 레버조합B LEVER ASS'Y B, FRONT DRIVE	1	1	1	1	1	
37	TN44370000A4	시프터암홀드 HOLDER, SHIFT ARM	2	2	2	2	2	
38	TN44380000A4	전륜구동 레버조합-A LEVER ASS'T-A,FRONT DRIVE	1	1	1	1	1	
40	TN44400000A4	단볼이볼트 BOLT	2	2	2	2	2	
41	TN44410000B3	부변속 포크축 SHAFT,RANGE SHIFT FORK	1	1	1	1	1	
42	TN44420000A3	부변속 포크 FORK,RANGE SHIFT	1	1	1	1	1	
44	TN44440000D4	부변속레버조합-B LEVER ASS'Y-B,RANGE SHIFT	1	1	1	1	1	
45	TA00015827A	전륜구동 노브조합(북미) KNOB,FRONT DRIVE LEVER	1	1	1	1		
45	TA00015822A	전륜구동 노브조합 KNOB,FRONT DRIVE LEVER					1	
52	TN44590000A4	그리스니플45 GREASE NIPPLE 45'	1	1	1	1	1	
55	TN46180000A4	O-링(P형) O-RING	1	1	1	1	1	
56	22351-080030	스프링 핀 SPRING PIN	2	2	2	2	2	
59	TN44520000B3	부변속 레버축 LEVER SHAFT,RANGE SHIFT	1	1	1	1	1	
60	22351-050030	스프링핀 SPRING PIN	2	2	2	2	2	
61	TZ44610000A4	플러그 PLUG	1	1	1	1	1	
62	26023-040162	와셔 조립남비작은나사 SCREW	2	2	2	2	2	

독립 PTO변속기어(GEAR, IND PTO SPEED CHANGE)-(45)

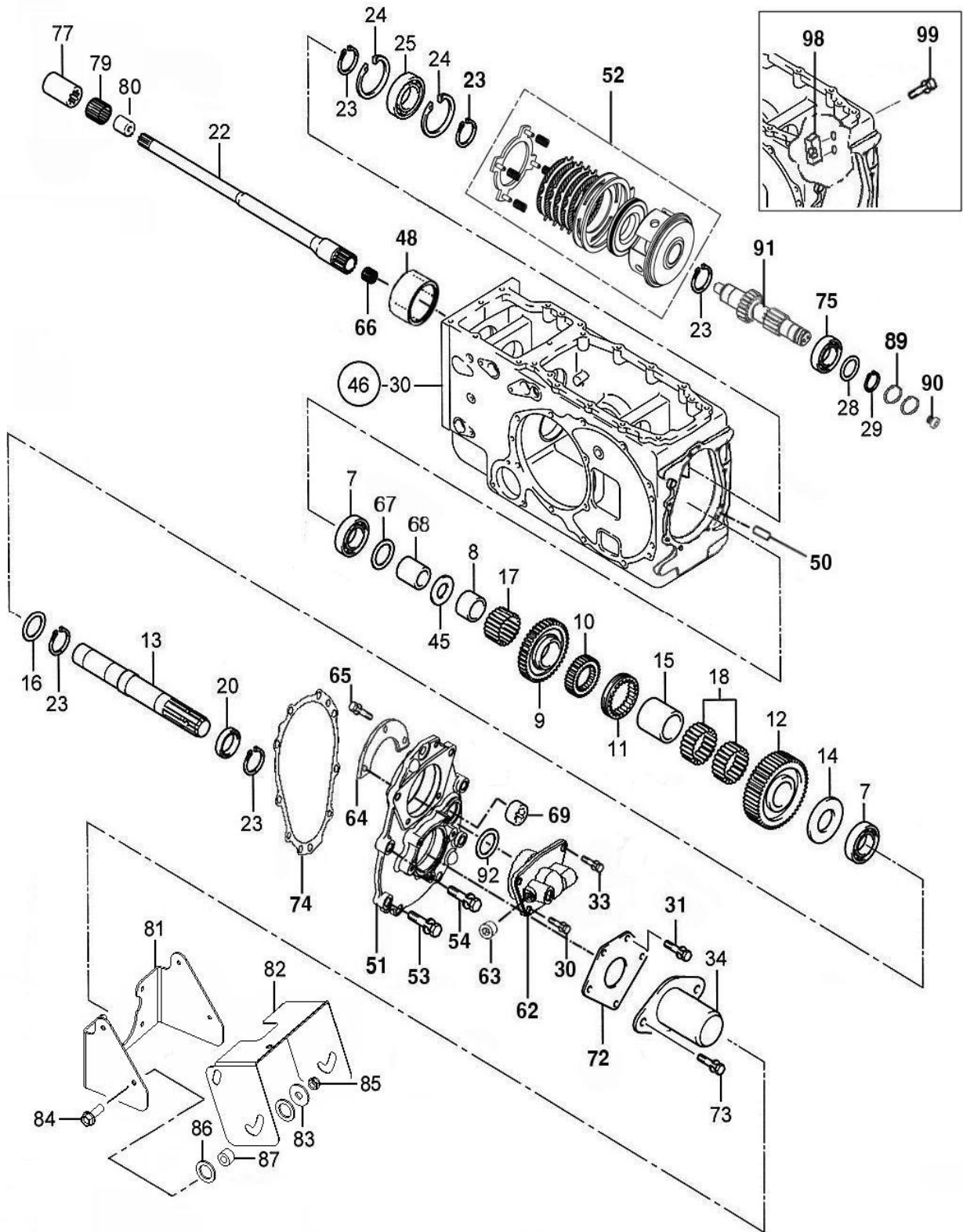


## 독립 PTO변속기어(GEAR, IND PTO SPEED CHANGE)-(45)

A:3510h C:3510hE E:4715HST  
B:4720h D:4720hE

번호 Key	부품번호 Part No	품명 Part Name	수량(Q'ty)					비고 Remark
			A	B	C	D	E	
7	24101-063074	볼베어링 BALL BEARING	2	2	2	2	2	
8	NT45430000A4	니들부시-D NEEDLE BUSH-A	1	1	1	1	1	
9	NT45930000A3	PTO기어 46T PTO GEAR 46T	1	1	1	1	1	
10	TZ45100000A3	PTO허브A PTO HUB A	1	1	1	1	1	
11	TZ45110000B4	PTO슬리브 SLEEVE, P.T.O	1	1	1	1	1	
12	TZ45120000A3	PTO기어1단 GEAR 1ST, P.T.O	1	1	1	1	1	
13	NT45130000B3	PTO축 SHAFT, P.T.O	1	1	1	1	1	
14	TZ45140000A4	칼라 COLLAR	1	1	1	1	1	
15	TZ45150000A4	니들부시-B NEEDLE BYSH-B	1	1	1	1	1	
16	TN45120000A4	와셔 WASHER	1	1	1	1	1	
17	24161-455328	니들베어링 NEEDLE BEARING	1	1	1	1	1	
18	24161-455320	니들베어링 NEEDLE BEARING	2	2	2	2	2	
20	TT62040000A3	오일실 OIL BEARING	1	1	1	1	1	
22	TA00000820A	PTO연결축 SHAFT, P.T.O DRIVE	1		1			
22	TA00015848A	PTO연결축(HST)20 SHAFT, P.T.O DRIVE		1		1	1	
23	22242-000350	축용스냅링 SNAP RING	5	5	5	5	5	
24	22252-000720	구멍용스냅링(C형) SNAP RING	2	2	2	2	2	
25	24101-062074	볼베어링 BALL BEARING	1	1	1	1	1	
28	TN45520000A4	칼라 COLLAR	1	1	1	1	1	
29	22242-000300	축용스냅링(C형) SNAP RING	1	1	1	1	1	
30	26013-080202	와셔조립육각볼트(SW) BOLT W/WASHER	2	2	2	2	2	
31	26013-060162	와셔조립육각볼트(SW) BOLT W/WASHER	3	3	3	3	3	
33	26013-080302	와셔조립육각볼트(SW) BOLT W/WASHER	2	2	2	2	2	
34	TT80030000A3	P.T.O커버 COVER, P.T.O SHAFT	1	1	1	1	1	
45	NT45440000A4	칼라 COLLAR	1	1	1	1	1	
48	NT45480000A3	PTO커플링 PTO COUPLING	1	1	1	1	1	
50	22312-100200	평행핀 LOCK PIN	2	2	2	2	2	
51	NT45510000A1	PTO축 하우징 PTO SHAFT HOUSING	1	1	1	1	1	
52	NT45520000A3	PTO클러치팩 PTO CLUTCH PACK	1	1	1	1	1	
53	26013-100252	와셔조립육각볼트(SW) BOLT W/WASHER	3	3	3	3	3	
54	26013-100352	와셔조립육각볼트(SW) BOLT W/WASHER	4	4	4	4	4	
62	NT45620000A3	실케이스 SEAL CASE	1	1	1	1	1	
63	23871-010000	테이퍼 플러그 TAPER PLUG	1	1	1	1	1	
64	NT45640000A4	베어링 커버 BEARING COVER	1	1	1	1	1	
65	26013-060162	와셔조립육각볼트(SW) BOLT W/WASHER	3	3	3	3	3	
66	24161-182417	니들 베어링 NEEDLE BEARING	1	1	1	1	1	
67	NT45670000A4	스러스트와셔 THRUST WASHER	1	1	1	1	1	
68	NT45680000A4	스페이스 SPACER	1	1	1	1	1	
69	TCA8130000A4	검유창 RESERVIOR SIGHT GLASS	1	1	1	1	1	
72	NT45720000A4	플레이트 PLATE	1	1	1	1	1	
73	26106-060162	육각플랜지볼트 HEX FLANGE BOLT	2	2	2	2	2	
74	NT45740000A3	패킹(PTO축 하우징) PACKING	1	1	1	1	1	

독립 PTO변속기어(GEAR, IND PTO SPEED CHANGE)-(45)

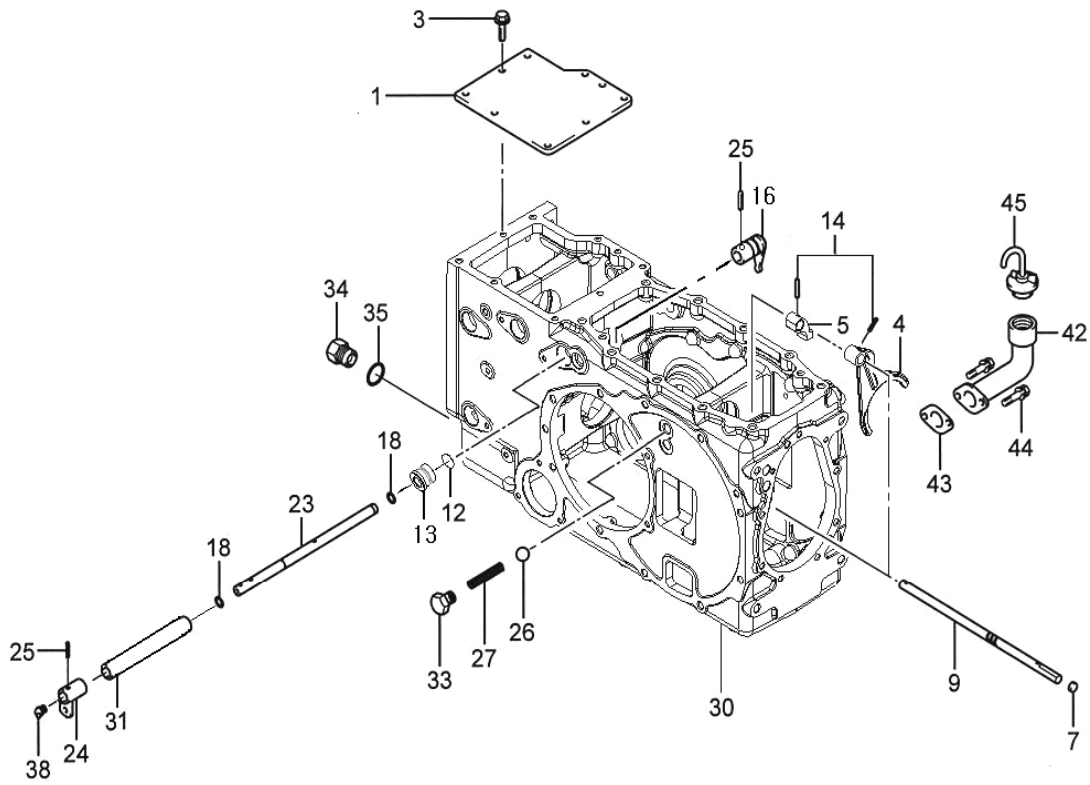






본체(CHASSIS)

후차축케이스, PTO시프트 (REAR AXLE CASE, PTO SHIFT)-(46)



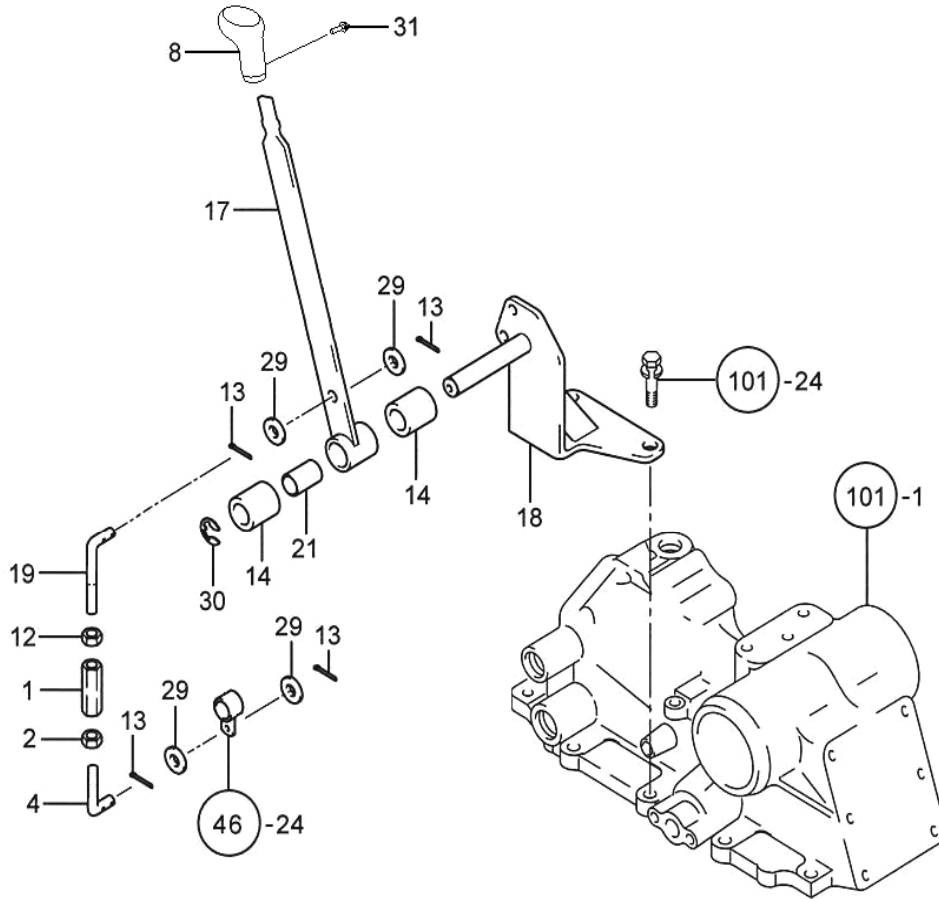
후차축케이스, PT0시프트 (REAR AXLE CASE, PT0 SHIFT)-(46)

A:3510h C:3510hE E:4715HST  
B:4720h D:4720hE

번호 Key	부품번호 Part No	품명 Part Name	수량(Q'ty)					비고 Remark
			A	B	C	D	E	
1	TN46010000B3	후차축케이스커버 COVER, REAR AXLE CASE	1	1	1	1	1	
3	26013-100322	와셔조립육각볼트(SW) BOLT W/WASHER	9	9	9	9	9	
4	NT46100000B3	PT0변속포크 FOR, P.T.P SHIFT	1	1	1	1	1	
5	TN46110000A4	시프터보스 BOSS, SHIFTER(1ST-2ND)	1	1	1	1	1	
7	27260-150000	밀봉덮개15 SEAL COVER 15	2	2	2	2	2	
9	NT46750000A3	PT0포오크축 SHAFT, P.T.O FORK	1	1	1	1	1	
12	24311-000240	O-링1종AP24 O-RING	1	1	1	1	1	
13	TA00019206A	변속축 홀더 HODER, SHIFT SHAFT	1	1	1	1	1	
14	22351-060025	스프링핀 SPRING PIN	2	2	2	2	2	
16	TN46160000A4	시프터아암조합 ARM ASS'Y SHIFTER	1	1	1	1	1	
18	TN46180000A4	O-링(P형) O-RING	2	2	2	2	2	
23	TA00019204A	PT0변속레버축 SHAFT, P.T.O SHIFT LEVER	1	1	1	1	1	
24	TN46240000C4	PT0변속레버 LEVER, P.T.O SHIFT	1	1	1	1	1	
25	22351-080030	스프링핀 SPRING PIN	2	2	2	2	2	
26	24190-100001	강구5/16 STEEL BALL 5/16	1	1	1	1	1	
27	TT42020000A4	스프링 SPRING	1	1	1	1	1	
30	NT46610000F0	후차축케이스 CASE, REAR AXLE	1	1	1	1	1	
31	TA00019205A	칼라 COLLAR	1	1	1	1	1	
33	TN46330000A4	볼트(PT0포오크축) BOLT	1	1	1	1	1	
34	TB28120000C4	플러그14 PLUG 14	1	1	1	1	1	
35	24311-000160	O-링(P형) O-RING	1	1	1	1	1	
38	TN46380000A4	그리스니플90 GREASE NIPPLE	1	1	1	1	1	
42	NT46420000B3	오일주입구조합 OIL INTAKE ASS'Y	1	1	1	1	1	
43	NT46430000A4	패킹(오일주입구) PACKING, OIL INTAKE	1	1	1	1	1	
44	26013-080202	와셔조립육각볼트(SW) BOLT W/WASHER	2	2	2	2	2	
45	FT80370000A4	주유구캡 CAP, OIL INTAKE	1	1	1	1	1	

본체(CHASSIS)

PTO변속 레버 조합 (LEVER ASS'Y, PTO SPEED CHANGE)-(47)

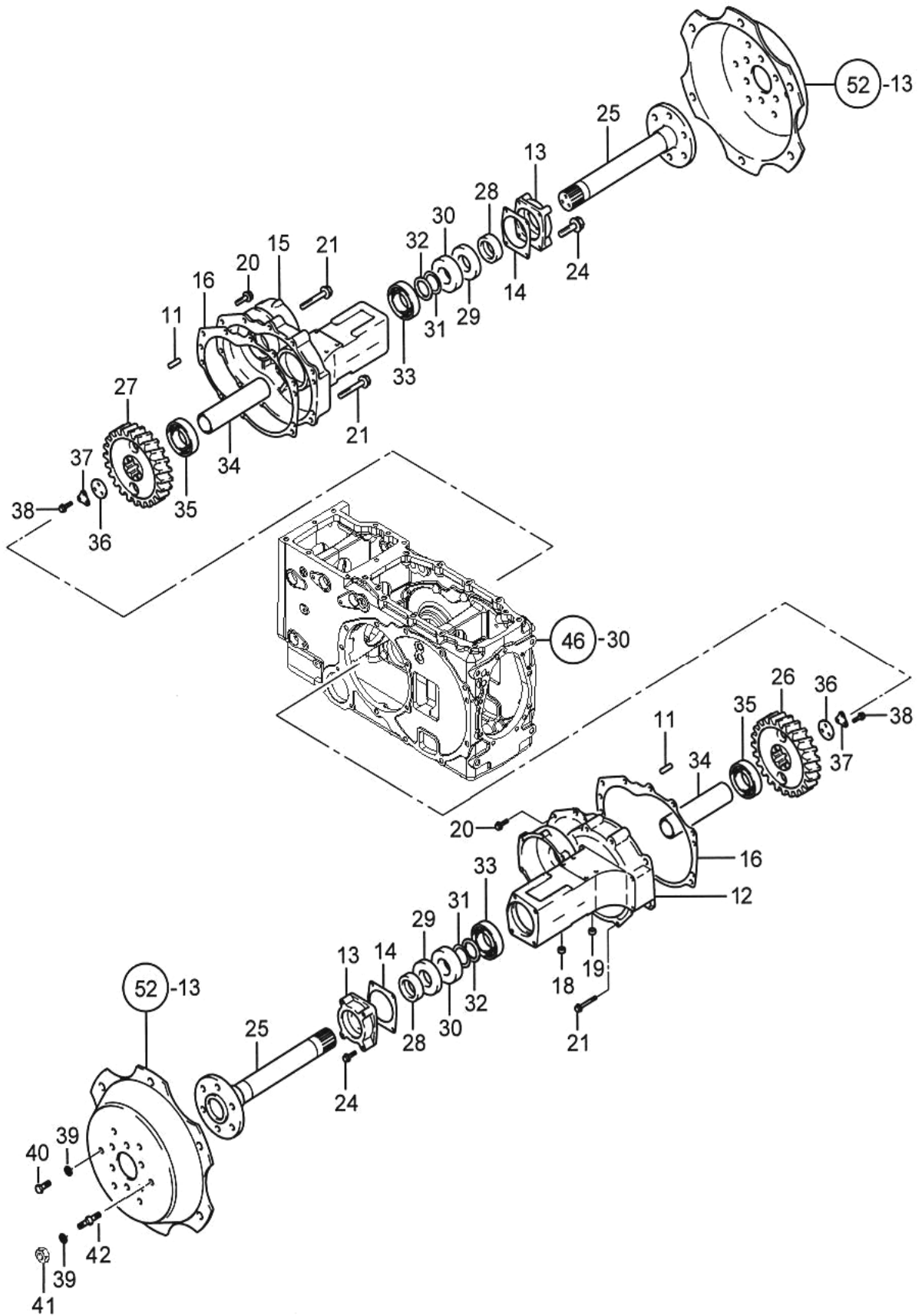


PT0변속 레버 조합 (LEVER ASS'Y, PTO SPEED CHANGE)-(47)

A:3510h C:3510hE E:4715HST  
B:4720h D:4720hE

번호 Key	부품번호 Part No	품명 Part Name	수량(Q'ty)					비고 Remark
			A	B	C	D	E	
1	TT71010000A4	턴버클 TURN BUCKLE	1	1	1	1	1	
2	TT71020000A4	너트(좌나사)M10 NUT(LEFT SCREW)M10	1	1	1	1	1	
4	TN47040000A4	PT0변속로드-B SHIFT ROD-B, P.T.O	1	1	1	1	1	
8	TA00015833A	PT0 노브 조합 KNOB, P.T.O	1	1	1	1	1	
12	26756-100002	고정너트 FIX NUT	1	1	1	1	1	
13	22417-250250	할핀 COTTER PIN	4	4	4	4	4	
14	TZ47140000A4	칼라 COLLAR	2	2	2	2	2	
17	TA00001122B	PT0변속레버 LEVER,P.T.O SHIFT	1	1	1	1	1	
18	NT47180000A2	PT0변속레버축 SHAFT, P.T.O SHIFT LEVER	1	1	1	1	1	
19	NT47200000A4	PT0 로드 P.T.O ROD	1	1	1	1	1	
21	TT70080000A4	부시 BUSH	1	1	1	1	1	
29	22137-100000	평와셔(마봉환) PLAIN WASHER	4	4	4	4	4	
30	22272-000150	E형 스냅링 SNAP RING	1	1	1	1	1	
31	26023-040162	와셔조립남비작은나사 SCREW	1	1	1	1	1	

후차축하우징 (HOUSING, REAR AXLE)-(48)

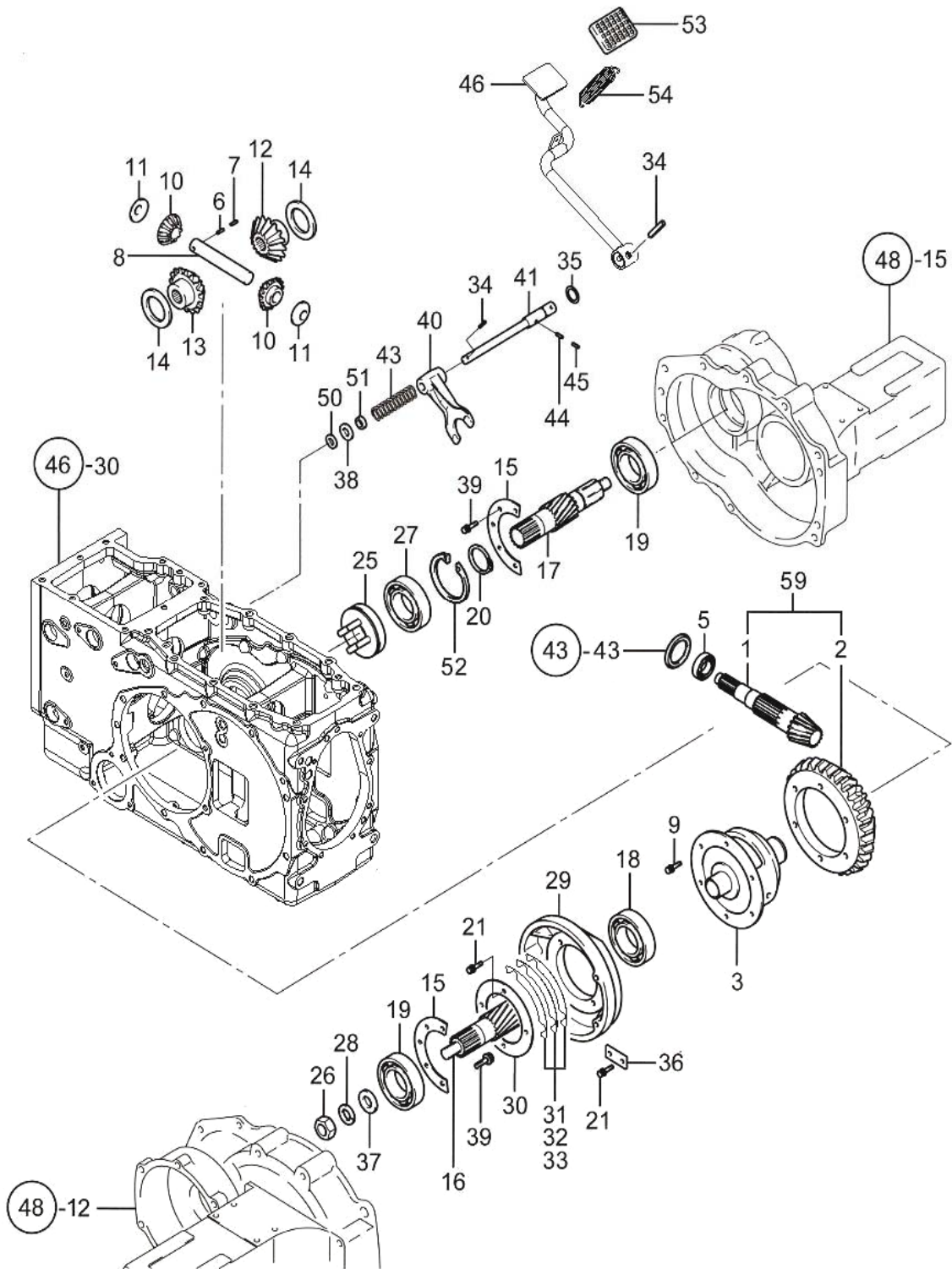


# 후차축하우징 (HOUSING, REAR AXLE)-(48)

A:3510h C:3510hE E:4715HST  
B:4720h D:4720hE

번호 Key	부품번호 Part No	품명 Part Name	수량(Q'ty)					비고 Remark
			A	B	C	D	E	
11	22312-100180	평행핀 PARALLER PIN	4	4	4	4	4	
12	TN48140000B0	후차축하우징(좌) HOUSING, REAR AXLE	1	1	1	1	1	
13	TB29130000A3	오일실케이스 CASE, OIL SEAL	2	2	2	2	2	
14	TZ48140000A4	케이스패킹 PACKING, CASE	2	2	2	2	2	
15	TN48150000D0	후차축하우징(우) HOUSING, REAR AXLE	1	1	1	1	1	
16	TZ48160000A3	케이스패킹 PACKING, CASE	2	2	2	2	2	
18	TB26070000A4	플러그11 PLUG 11	6	6	6	6	6	
19	TB18040000A4	플러그13 PLUG 13	2	2	2	2	2	
20	26013-120302	와셔조립육각볼트(SW) BOLT W/WASHER	8	8	8	8	8	
21	26013-120852	와셔조립육각볼트(SW) BOLT W/WASHER	12	12	12	12	12	
24	26013-100552	와셔조립육각볼트(SW) BOLT W/WASHER	8	8	8	8	8	
25	TN48250000A2	후차축 REAR AXLE	2	2	2	2	2	
26	TN48260000A3	후차축기어(좌) GEAR L, REAR AXLE	1	1	1	1	1	
27	TN48270000A3	후차축기어(우) GEAR R, REAR AXLE	1	1	1	1	1	
28	TN48280000A4	부시 BUSH	2	2	2	2	2	
29	TB29290000A4	오일실 OIL SEAL	2	2	2	2	2	
30	TT82070000A3	오일실 OIL SEAL	2	2	2	2	2	
31	24321-000600	O-링(G형) O-RING (G)	2	2	2	2	2	
32	TB29320000A4	스페이스 SPACE	2	2	2	2	2	
33	24101-062124	볼베어링 BALL BEARING	2	2	2	2	2	
34	TB29340000A4	스페이스 SPACE	2	2	2	2	2	
35	24101-063124	볼베어링 BALL BEARING	2	2	2	2	2	
36	TB29360000A4	와셔 WASHER	2	2	2	2	2	
37	TB29370000A4	와셔 WASHER	2	2	2	2	2	
38	26013-100322	와셔조립육각볼트(SW) BOLT W/WASHER	6	6	6	6	6	
39	TB29430000A4	와셔 WASHER	16	16	16	16	16	
40	TB29440000A4	볼트(M14x1.5P) BOLT	12	12	12	12	12	
41	TB29420000A4	너트 NUT	4	4	4	4	4	
42	TT85150000A4	심음볼트 STUD BOLT	4	4	4	4	4	

후차축 구동부 (DRIVING PART, REAR AXLE)-(49)



## 후차축 구동부 (DRIVING PART, REAR AXLE)-(49)

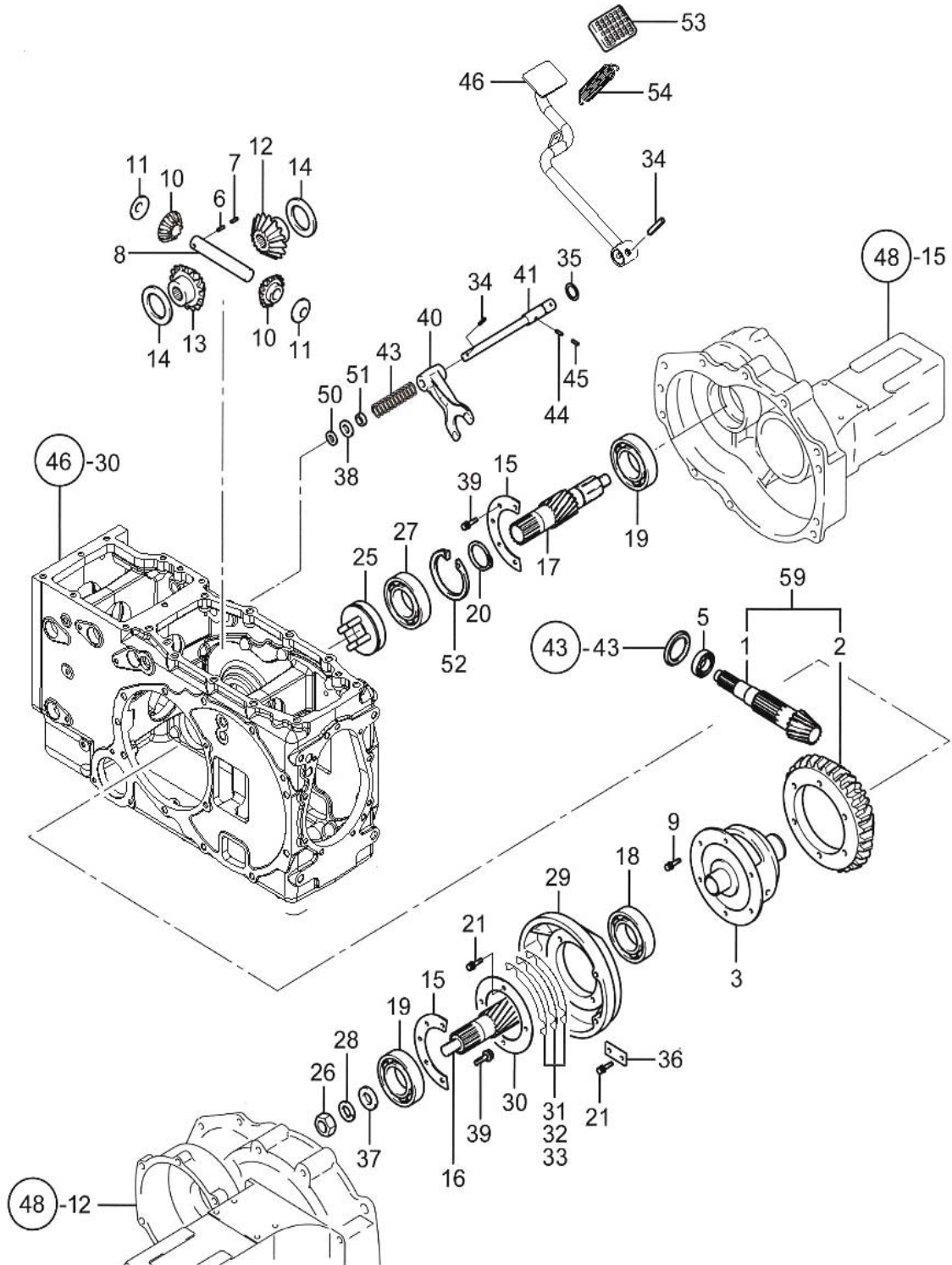
A:3510h C:3510hE E:4715HST  
B:4720h D:4720hE

번호 Key	부품번호 Part No	품명 Part Name	수량(Q'ty)					비고 Remark
			A	B	C	D	E	
1	TN49510000A2	카운터축 COUTNER SHAFT	1	1	1	1	1	
2	TN49520000C2	링기어 RING GEAR	1	1	1	1	1	
3	TN49030000D2	차동케이스 CASE, DIFFERENTIAL	1	1	1	1	1	
5	TT78020000A3	베어링NJ370E BEARING NJ370E	1	1	1	1	1	
6	22312-060360	평행핀 PARALLEL PIN	1	1	1	1	1	
7	22351-060032	스프링핀 SPRING PIN	1	1	1	1	1	
8	TF64080000A4	피니언축 PINION SHAFT	1	1	1	1	1	
9	TF64090000A4	볼트 BOLT	6	6	6	6	6	
10	TF64100000A3	차동피니언 PINION, DIFFERENTIAL	2	2	2	2	2	
11	TF64110000A4	피니언라이너 LINER, PINION	2	2	2	2	2	
12	TF64120000A3	차동사이드기어A GEAR(A), DIFF SIDE	1	1	1	1	1	
13	TF64130000A3	차동사이드기어B GEAR(B), DIFF SIDE	1	1	1	1	1	
14	TF64140000B4	사이드기어라이너 LINER, SIDE GEAR	2	2	2	2	2	
15	TB32150000A4	리테이너 RETAINER	2	2	2	2	2	
16	TN49160000A3	파이널피니언L FINAL PINION L	1	1	1	1	1	
17	TN49170000A3	파이널피니언R FINAL PINION R	1	1	1	1	1	
18	24101-062114	볼베어링 BALL BEARING	1	1	1	1	1	
19	TF64190000A4	볼베어링 BALL BEARING (6308HL)	2	2	2	2	2	
20	22242-000500	축용스냅링 SNAP RING	1	1	1	1	1	
21	26013-080202	와셔조립육각볼트(SW) BOLT W/WASHER	4	4	4	4	4	
25	TF64250000B3	데프록슬러스트조합 SLIDER, DIFF LOCK	1	1	1	1	1	
26	26776-220002	육각고정너트(세목) HEX NUT, FIX	2	2	2	2	2	
27	24101-060102	볼베어링 BALL BEARING	1	1	1	1	1	
28	22217-220000	스프링와셔 SPRING WASHER	2	2	2	2	2	
29	TN49550000B2	캐리어 CARRIER	1	1	1	1	1	
30	TN49590000A4	리테이너 RETAINER	1	1	1	1	1	
31	TZ49560000A4	심-A SHIM A	3	3	3	3	3	
32	TZ49570000A4	심-B SHIM B	3	3	3	3	3	
33	TZ49580000A4	심-C SHIM C	2	2	2	2	2	
34	22351-080032	스프링핀 SPRING PIN	2	2	2	2	2	
35	24311-000160	O-링(P형) O-RING(P-TYPE)	1	1	1	1	1	
36	TB32360000A4	리테이너 RETAINER	2	2	2	2	2	
37	TN49370000A4	와셔 WASHER	2	2	2	2	2	
38	TN49380000A4	와셔 WASHER	1	1	1	1	1	
39	26013-080202	와셔조립육각볼트(SW) BOLT W/WASHER	10	10	10	10	10	
40	TN49400000A2	차동포크 FORK, DIFFERENTIAL	1	1	1	1	1	
41	TN49410000B3	차동포크축 SHAFT, DIFF FORK	1	1	1	1	1	
43	TN49430000A4	스프링 SPRING	1	1	1	1	1	
44	22351-080040	스프링핀 SPRING PIN	1	1	1	1	1	
45	22351-050040	스프링핀 SPRING PIN	1	1	1	1	1	
46	TA00001509A	차동페달 PEDAL, DIFFERENTIAL	1		1			
46	TA00001510A	차동페달(HST20S) PEDAL, DIFFERENTIAL		1		1	1	



본체(CHASSIS)

후차축 구동부 (DRIVING PART, REAR AXLE)-(49)

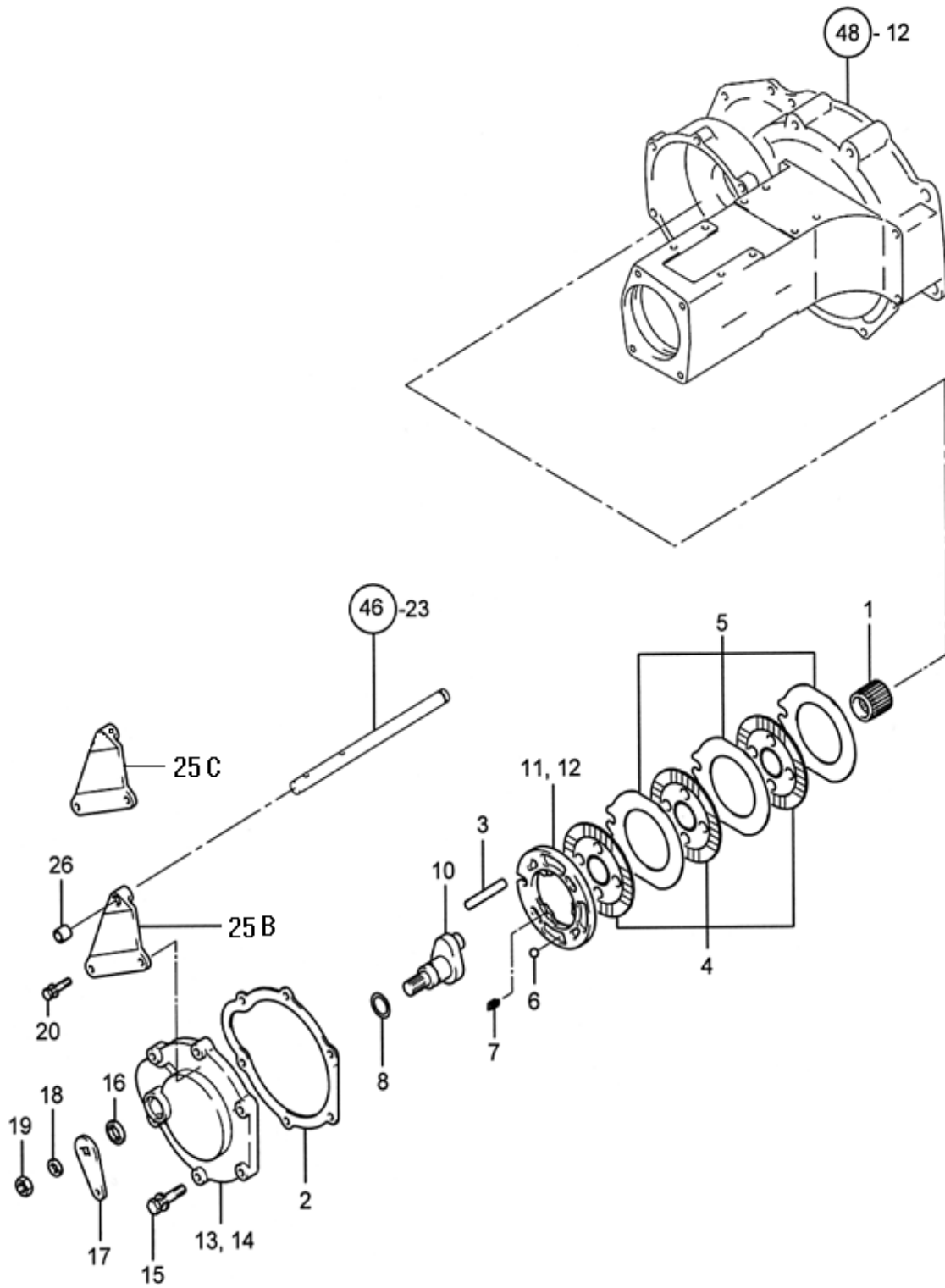


## 후차축 구동부 (DRIVING PART, REAR AXLE)-(49)

A:3510h C:3510hE E:4715HST  
 B:4720h D:4720hE

번호 Key	부품번호 Part No	품명 Part Name	수량(Q'ty)					비고 Remark
			A	B	C	D	E	
50	22121-140000	평와셔 PLAIN WASHER	1	1	1	1	1	
51	24421-152507	오일실(TC형) OIL SEAL(TC)	1	1	1	1	1	
52	22252-000800	구멍용C형스냅링A종 SNAP RING	1	1	1	1	1	
53	TN01330000A4	고무커버 RUBBER COVER	1	1	1	1	1	
54	TTB1300000A4	리턴스프링 RETURN SPRING	1	1	1	1	1	
59	TN49500000C9	링기어조합 RING GEAR ASS'Y	1	1	1	1	1	

브레이크 (BRAKE)-(50)

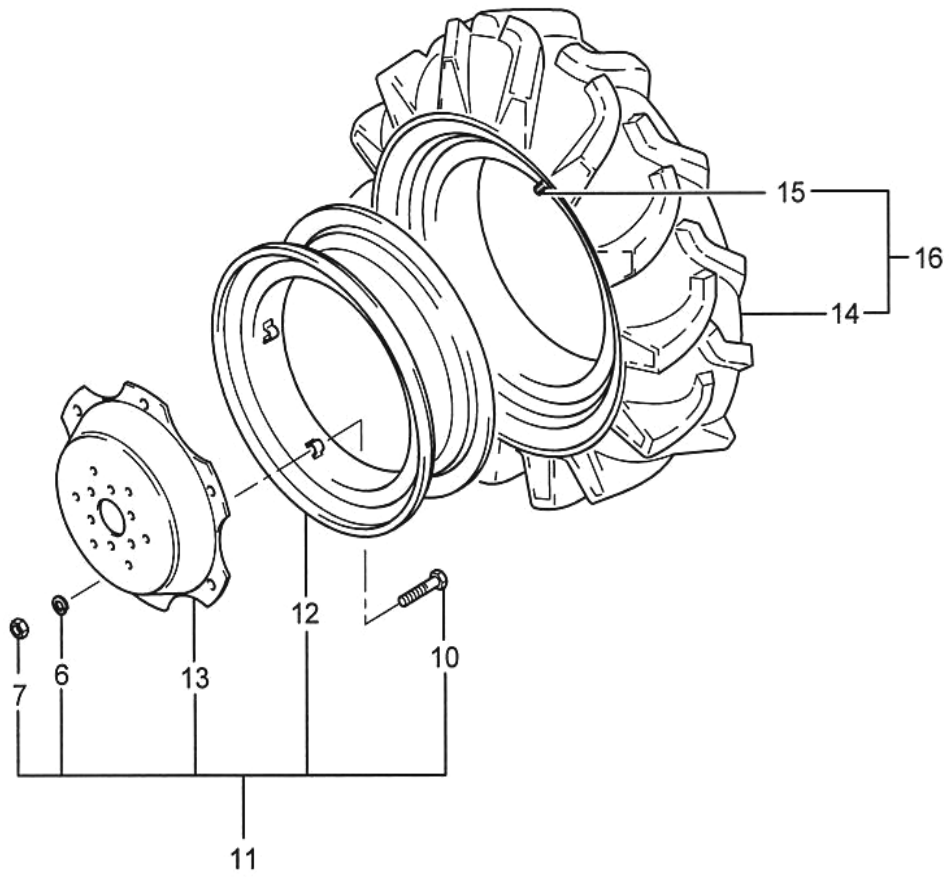


브레이크 (BRAKE)-(50)

A:3510h C:3510hE E:4715HST  
B:4720h D:4720hE

번호 Key	부품번호 Part No	품명 Part Name	수량(Q'ty)					비고 Remark
			A	B	C	D	E	
1	TN50010000A3	스플라인허브 HUB,SPLINE	2	2	2	2	2	
2	TZ50020000A4	패킹 PACKING	2	2	2	2	2	
3	TN50030000A4	축 SHAFT	2	2	2	2	2	
4	TN50040000A2	마찰판 DISC,FRICITION	8	8	8	8	8	
5	TN50050000A2	플레이트 PLATE	8	8	8	8	8	
6	24190-200001	강구 STEEL BALL	8	8	8	8	8	
7	TN50070000A4	스프링 SPRING	6	6	6	6	6	
8	24311-000210	O-링(P형) O-RING	2	2	2	2	2	
10	TN50100000B3	브레이크캠 CAM,BRAKE	2	2	2	2	2	
11	TN50110000B2	캠플레이트(좌) CAM PLATE L	1	1	1	1	1	
12	TN50120000B2	캠플레이트(우) CAM PLATE R	1	1	1	1	1	
13	TN50130000A1	브레이크커버(좌) COVER L, BRAKE	1	1	1	1	1	
14	TN50140000A1	브레이크커버(우) COVER R, BRAKE	1	1	1	1	1	
15	26013-100402	와셔조립육각볼트(SW) BOLT W/WASHER	10	10	10	10	10	
16	24421-253505	오일실 OIL SEAL	2	2	2	2	2	
17	TN50170000A4	레버 LEVER	2	2	2	2	2	
18	22217-160000	스프링와셔 SPRING WASHER	2	2	2	2	2	
19	26736-160002	육각너트(세목) HEX NUT	2	2	2	2	2	
20	26013-100502	와셔조립육각볼트 BOLT W/WASHER	2	2	2	2	2	
25B	TN50250000B3	부변속레버 축홀더 HOLDER, LEVER SHAFT	1	1	1	1	1	
25C	TN50250000C3	부변속레버 축홀더 HOLDER, LEVER SHAFT	1	1	1	1	1	
26	TT70080000A4	부시 BUSH	1	1	1	1	1	

후륜타이어 (TIRE, REAR)-(52)



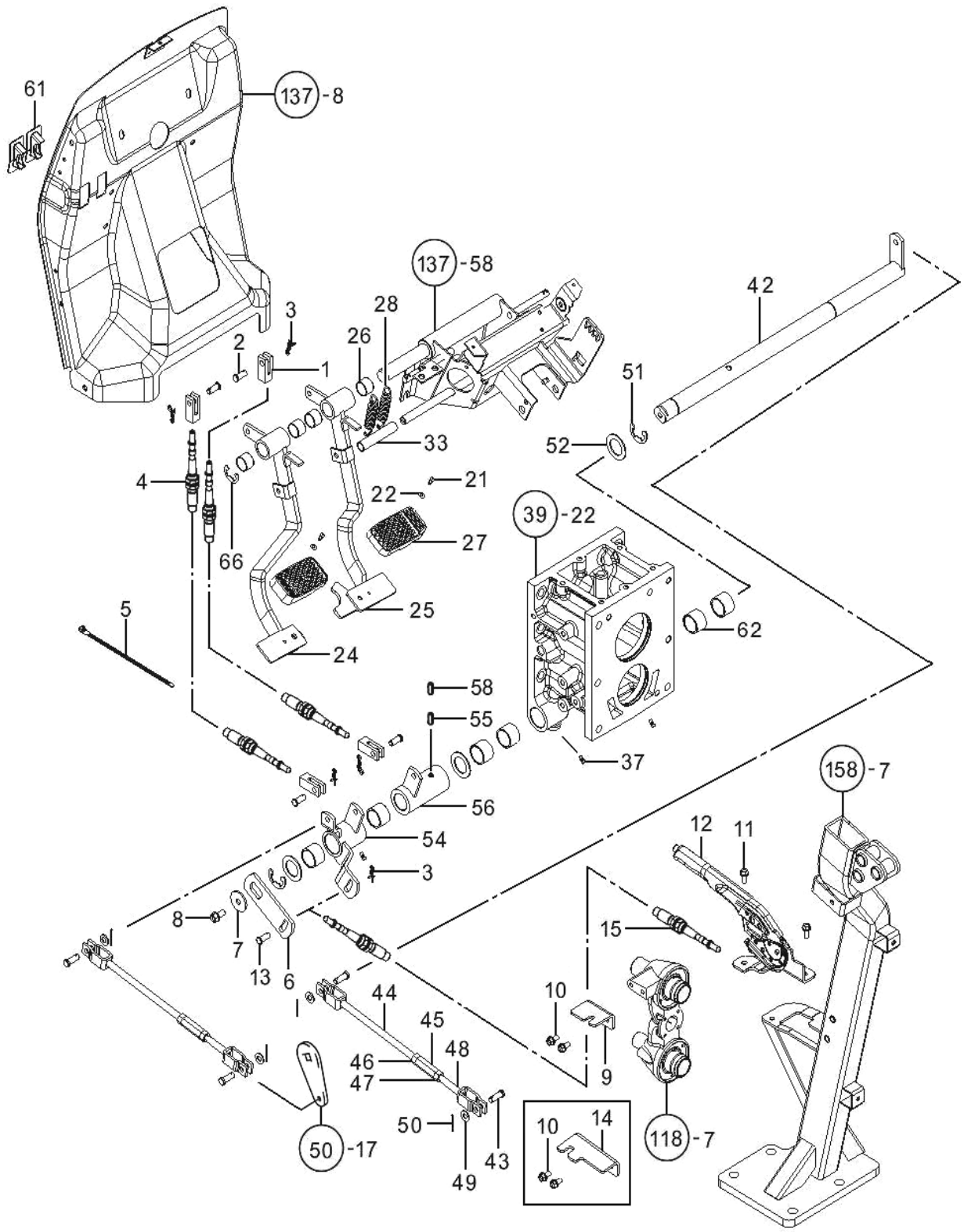
## 후륜타이어 (TIRE, REAR)-(52)

A:3510h C:3510hE E:4715HST  
B:4720h D:4720hE

번호 Key	부품번호 Part No	품명 Part Name	수량(Q'ty)					비고 Remark
			A	B	C	D	E	
6	TT89060000A4	스프링와셔 SPRING WASHER	8		8		12	
6	TT24550000A4	스프링와셔 SPRING WASHER		12			12	
7	TT89070000A4	너트 NUT	8		8		12	
7	TT24510000A4	너트 NUT		12			12	
10	TT89100000A4	둥근머리볼이볼트 ROUND HEAD BOLT	8		8		12	
10	TT24540000A4	볼트 BOLT		12			12	
11	NT52110000A1	휠조합 WHELL ASS'Y	2		2			
11	TU89120000B3	휠조합 WHELL ASS'Y		2			2	
11	TT89050000A3	휠조합 WHELL ASS'Y						2
12	NT52120000A1	림 RIM	2		2			
12	TU89160000B3	림조합 RIM ASS'Y		2			2	
12	TT89080000A3	림 RIM						2
13	TL52130000A2	디스크 DISC	2		2			
13	TU89150000B3	디스크 DISC		2			2	
13	TT89090000A2	디스크 DISC						2
14	NT5214L000A1	후륜타이어 REAR TIRE(12.4-24)	2		2			
14	TZ52010011A2	후륜타이어 REAR TIRE(12.4-28)		2			2	
14	TB33010000A2	후륜타이어 REAR TIRE(12.4-26)						2
15	THA3303021A9	후륜튜브 TUBE	2		2			
15	TZ52010021A9	후륜튜브 TUBE		2			2	
15	TB33020000A2	후륜튜브 TUBE						2
16	NT52160000A9	후륜타이어조합 REAR TIRE ASS'Y	2		2			
16	TZ52010000A9	후륜타이어조합 REAR TIRE ASS'Y		2			2	
16	TN52010000A9	후륜타이어조합 REAR TIRE ASS'Y						2

본체(CHASSIS)

브레이크, 클러치페달 (BRAKE, CLUTCH PEDAL)-(53)



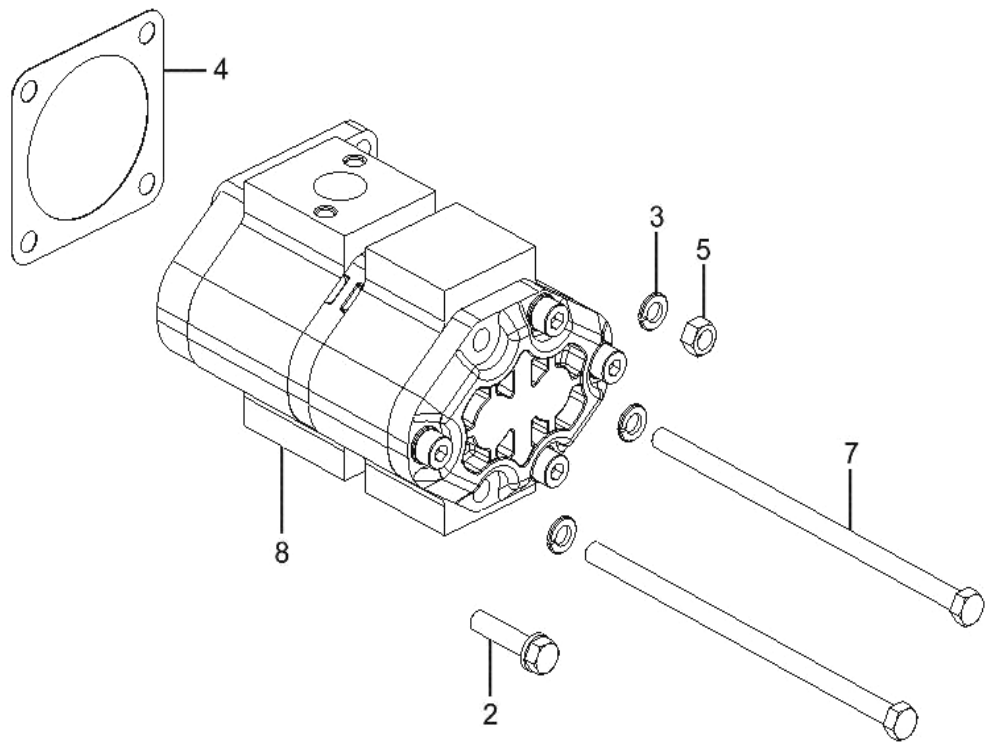
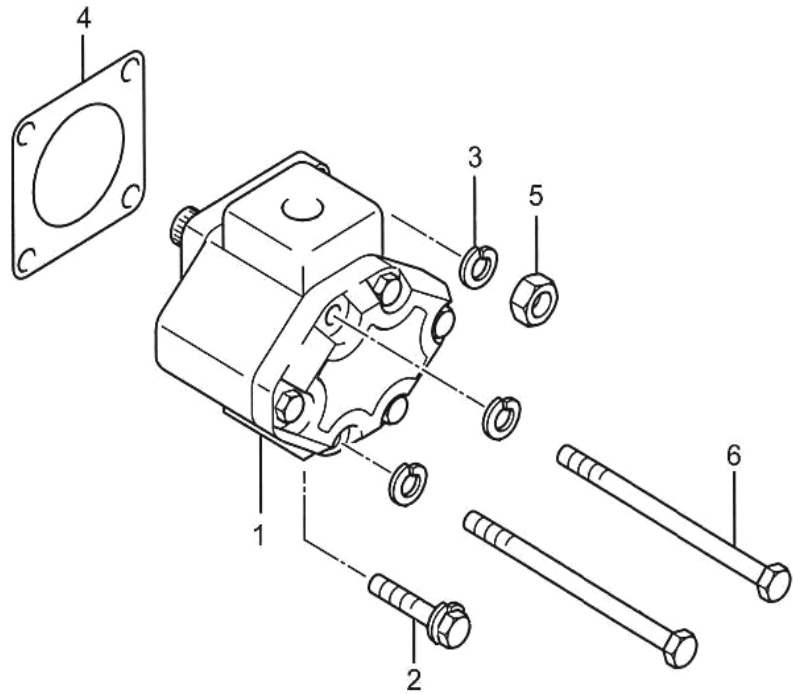
## 브레이크 페달 (BRAKE PEDAL)-(53)

A:3510h C:3510hE E:4715HST  
B:4720h D:4720hE

번호 Key	부품번호 Part No	품명 Part Name	수량(Q'ty)					비고 Remark
			A	B	C	D	E	
1	TW43030000A4	셔틀클리비스A CLEVIS A	4	4	4	4	4	
2	22487-100200	두부핀 HEAD PIN	4	4	4	4	4	
3	RR51230000A4	빠짐방지 스냅핀 10 SNAP PIN	5	5	5	5	5	
4	TA00002285A	브레이크 케이블 CABLE, BRAKE	2	2	2	2	2	
5	TTB9420000A4	나일론 밴드 250 BAND	1	1	1	1	1	
6	TA00002117A	연결판 PLATE	1	1	1	1	1	
7	TA00002119A	칼라 COLLAR	1	1	1	1	1	
8	26106-100202	육각플랜지볼트 HEX FLANGE BOLT	1	1	1	1	1	
9	TA00002128A	주차 케이블 브래킷 조합 CABLE BRACKET, PARKING BRAKE	1		1			
10	26106-080162	육각플랜지볼트 HEX FLANGE BOLT	2	2	2	2	2	
11	26106-080202	육각플랜지볼트 HEX FLANGE BOLT	2	2	2	2	2	
12	TA00001403A	주차 브레이크 PARKING BRAKE	1	1	1	1	1	
13	22487-100260	두부핀 HEAD PIN	1	1	1	1	1	
14	TA00016267A	주차 케이블 브래킷 조합 CABLE BRACKET, PARKING BRAKE		1		1	1	
15	TA00002122A	주차 브레이크 케이블 CABLE, PARKING BRAKE	1	1	1	1	1	
21	TC73030000A4	리벳(페달 헤드) RIVET(PEDAL HEAD)	2	2	2	2	2	
22	TC73040000A4	와셔(리벳) WASHER(RIVET)	2	2	2	2	2	
24	TA00001270A	브레이크 페달(좌) PEDAL ASS'Y(LH), BRAKE	1	1	1	1	1	
25	TA00001268A	브레이크 페달(우) PEDAL ASS'Y(RH), BRAKE	1	1	1	1	1	
26	TC73010200A4	부시 25X28X20 BUSH 25X28X20	4	4	4	4	4	
27	TC73050000A3	페달 헤드 커버 COVER, PEDAL HEAD	2	2	2	2	2	
28	TC73090000A4	리턴 스프링 RETURN SPRING	2	2	2	2	2	
33	TCB6300000A3	파이프(스톱퍼) PIPE(STOPPER)	1	1	1	1	1	
37	24764-060000	그리스 니플 GREASE NIPPLE	3	3	3	3	3	
42	TA00000863A	브레이크 축 SHAFT, BRAKE	1	1	1	1	1	
43	TT41090000A4	두부핀 10x23 HEAD PIN 10X23	4	4	4	4	4	
44	NT53250000B4	로드(우) ROD(R)	2	2	2	2	2	
45	TT67010000A4	턴버클 TURN BUCKLE	2	2	2	2	2	
46	26716-120002	육각 너트 HEX NUT	2	2	2	2	2	
47	TT67040000A4	너트(좌나사) NUT(LEFT SCREW)	2	2	2	2	2	
48	NT53240000A4	로드(좌) ROD(L)	2	2	2	2	2	
49	22137-100000	평와셔 PLAIN WASHER	4	4	4	4	4	
50	22417-200300	할핀 COTTER PIN	4	4	4	4	4	
51	22272-000240	E형 스냅링 SNAP RING(E-TYPE)	2	2	2	2	2	
52	TB35120000B4	와셔-B WASHER-B	3	3	3	3	3	
54	TA00000879B	브레이크 링크(좌) 후 BRAKE LINE(L)REAR	1	1	1	1	1	
55	22351-080050	스프링 핀 SPRING PIN	1	1	1	1	1	
56	TA00000880A	브레이크 링크(우) 후 BRAKE LINE(R)REAR	1	1	1	1	1	
58	22351-050050	스프링 핀 SPRING PIN	1	1	1	1	1	
61	TCB6100000A4	페달부츠 BOOTS, PEDAL	2	2	2	2	2	
62	TB26240000A4	부시 BUSH	6	6	6	6	6	
66	22272-000190	E형 스냅링 SNAP RING(E)	1	1	1	1	1	



유압 펌프 (HYD PUMP)-(99)

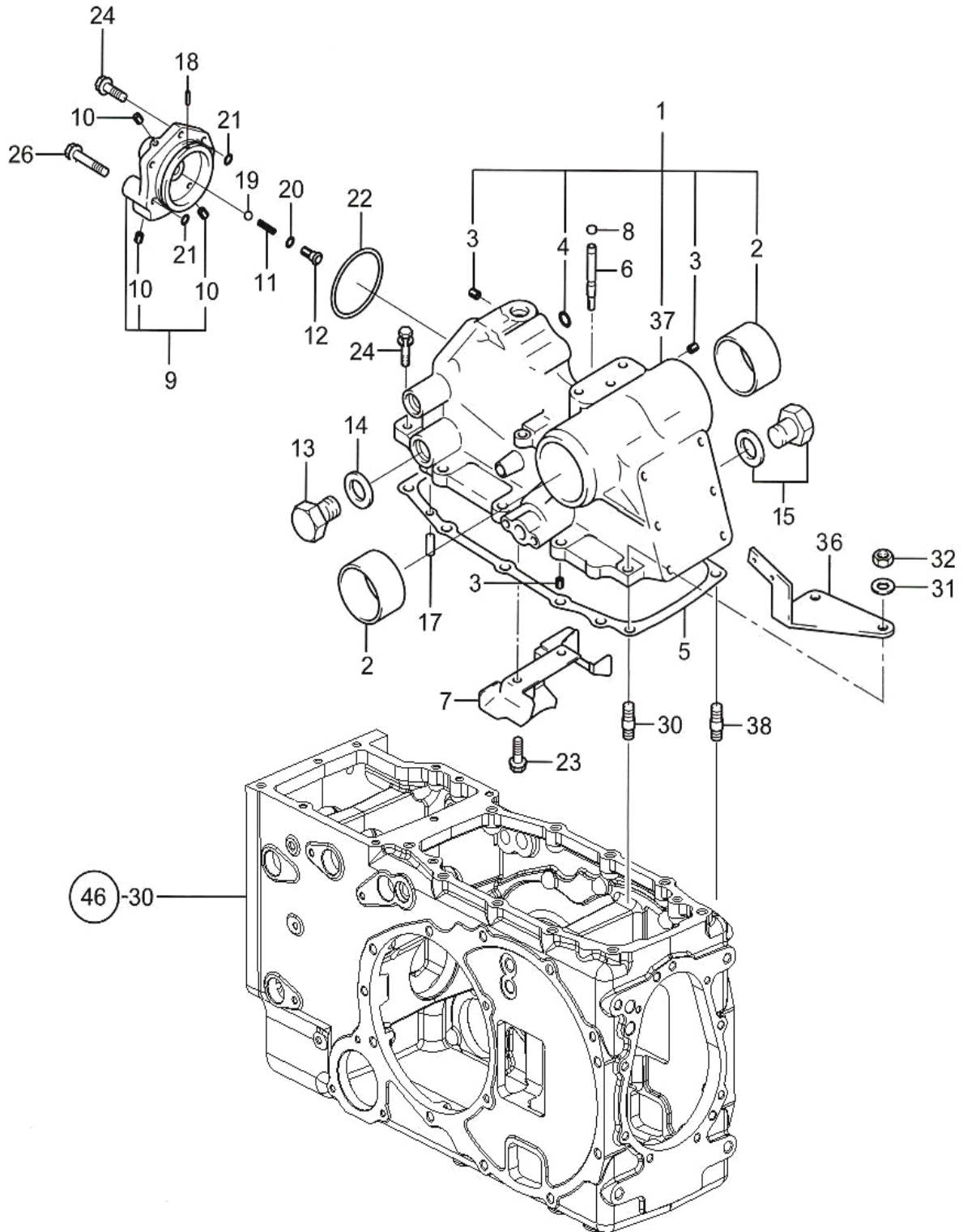


유압 펌프 (HYD PUMP)-(99)

A:3510h C:3510hE E:4715HST  
B:4720h D:4720hE

번호 Key	부품번호 Part No	품명 Part Name	수량(Q'ty)					비고 Remark
			A	B	C	D	E	
1	TA00001404A	유압 펌프 13cc HYD PUMP 13cc	1		1			
2	26013-080352	와셔조립육각볼트 HEX BOLT, W/WASHER	1	1	1	1	1	
3	22217-080000	스프링와셔 SPRING WASHER	3	3	3	3	3	
4	HH02080000A4	패킹 PACKING	1	1	1	1	1	
5	26716-080002	육각너트 HEX NUT	1	1	1	1	1	
6	26116-081152	육각볼트 HEX BOLT	2		2			
7	NT99020000A4	육각볼트M8x174 HEX BOLT		2		2	2	
8	TA00015856A	유압펌프(텐덤7.2x15) HYD PUMP(7.2x15)		1		1	1	

유압실린더케이스 (CASE, HYD CYLINDER)-(101)

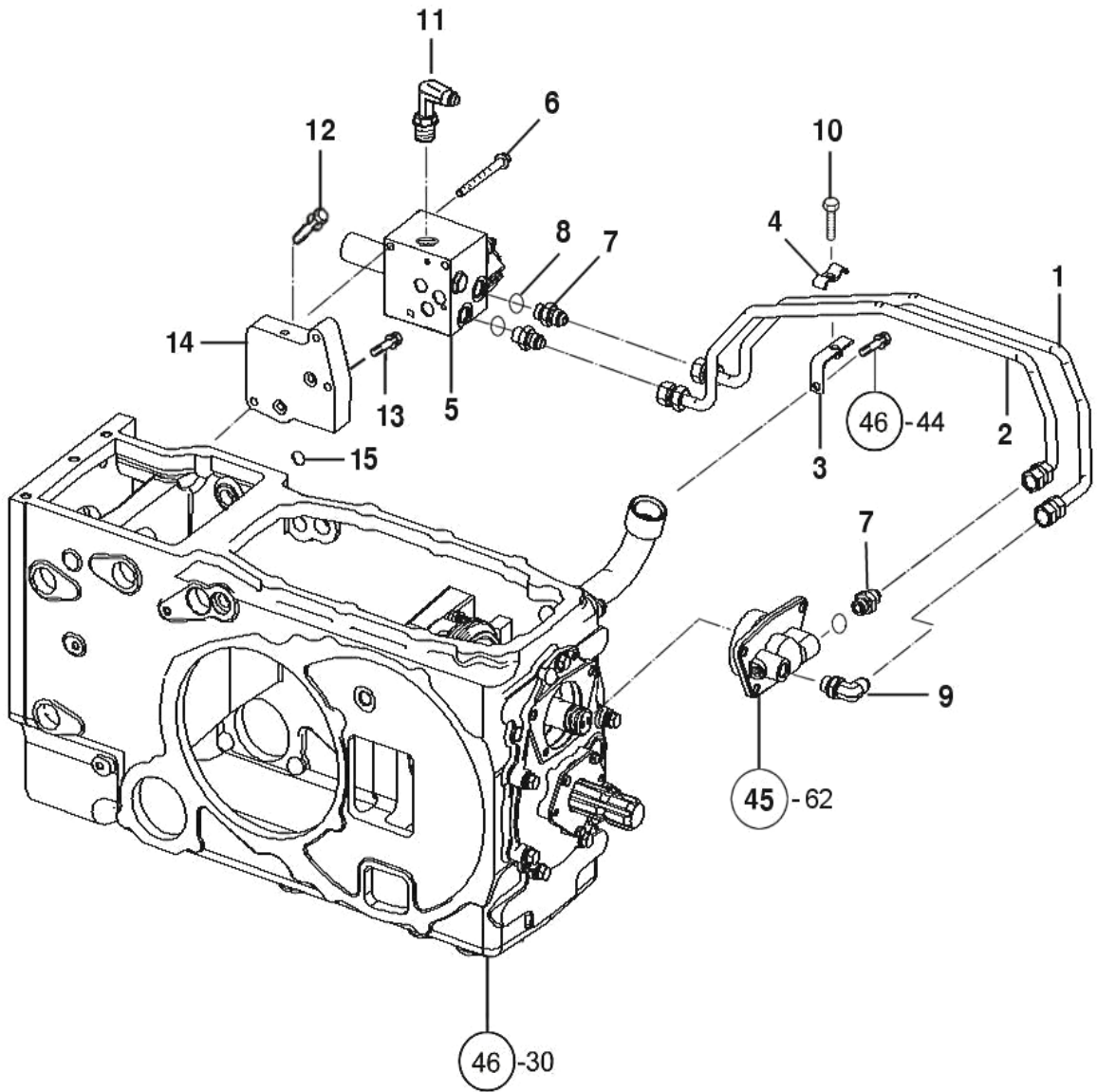


유압실린더케이스 (CASE, HYD CYLINDER)-(101)

A:3510h C:3510hE E:4715HST  
B:4720h D:4720hE

번호 Key	부품번호 Part No	품명 Part Name	수량(Q'ty)					비고 Remark	
			A	B	C	D	E		
1	TNA1010000B9	유압실린더케이스조합	HYD CYLINDER CASE ASS'Y	1	1	1	1	1	
2	TTA1020000A4	부시	BUSH	2	2	2	2	2	
3	23871-020000	테이퍼플러그	PLUG	3	3	3	3	3	
4	24311-000110	O링(P형)	O-RING(P)	1	1	1	1	1	
5	TZA1050000A3	유압케이스패킹	PACKING, HYD CASE	1	1	1	1	1	
6	FTA1060000A4	에어브리더	AIR BREATHER	1	1	1	1	1	
7	TTA1070000A3	오일가이드조합	GUIDE, OIL	1	1	1	1	1	
8	FTA1080000A4	브리더플러그	PLUG, BREATHER	1	1	1	1	1	
9	TTA1090000A9	실린더헤드조합	HEAD ASS'Y, CYLINDER	1	1	1	1	1	
10	23871-010000	테이퍼플러그	PLUG	3	3	3	3	3	
11	TTA1110000A4	체크스프링	SPRING, CHECK VALVE	1	1	1	1	1	
12	TTA1120000A4	체크밸브플러그	PLUG, CHECK VALVE	1	1	1	1	1	
13	TTA1130000A4	플러그	PLUG	1	1	1	1	1	
14	TTA1140000A4	패킹	PACKING	1	1	1	1	1	
15	NTA1130000A4	플러그	PLUG	1	1	1	1	1	
17	22312-100180	평행핀	PIN	2	2	2	2	2	
18	22351-040016	스프링핀	SPRING PIN	1	1	1	1	1	
19	24190-130003	강구	STEEL BALL	1	1	1	1	1	
20	24315-000120	O링(P형)	O-RING(P)	1	1	1	1	1	
21	24315-000140	O링(P형)	O-RING(P)	2	2	2	2	2	
22	24325-000800	O링(G형)	O-RING(G)	1	1	1	1	1	
23	26013-080122	와셔조립육각볼트(SW)	BOLT W/WASHER	2	2	2	2	2	
24	26013-120352	와셔조립육각볼트(SW)	BOLT W/WASHER	5	5	5	5	5	
26	26013-120552	와셔조립육각볼트(SW)	BOLT W/WASHER	1	1	1	1	1	
30	26216-120352	심음볼트	STUD BOLT	2	2	2	2	2	
31	22217-120000	스프링와셔	SPRING WASHER	5	5	5	5	5	
32	26716-120002	육각너트	HEX NUT	5	5	5	5	5	
36	FTA1360000B3	스위치브라켓	BRACKET, SWITCH	1	1	1	1	1	
37	TNA1010011B0	유압실린더케이스	HYD CYLINDER CASE	1	1	1	1	1	
38	26216-120352	심음볼트	STUD BOLT	3	3	3	3	3	

독립 PTO 밸브 취부대(IND PTO SUPPORT)-(102)

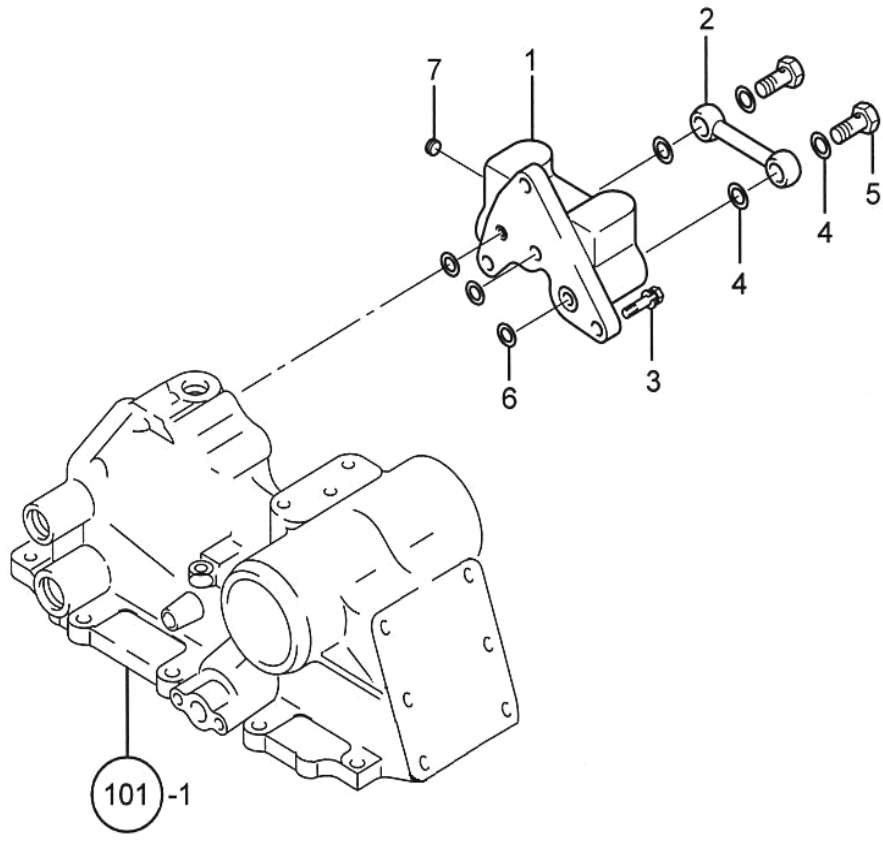


독립 PTO 밸브 취부대 (IND PTO SUPPORT)-(102)

A:3510h C:3510hE E:4715HST  
 B:4720h D:4720hE

번호 Key	부품번호 Part No	품명 Part Name	수량(Q'ty)					비고 Remark
			A	B	C	D	E	
1	NTA2010000A2	PT0저압파이프 PT0 LO-PRESS PIPE	1	1	1	1	1	
2	NTA2020000A2	PT0고압파이프 PT0 HI-PRESS PIPE	1	1	1	1	1	
3	NTA2030000A4	파이프지지판(하) PIPE SUPPORT BRACKET (LOWER)	1	1	1	1	1	
4	NTA2040000A4	파이프지지판(상) PIPE SUPPORT BRACKET (UPPER)	1	1	1	1	1	
5	NTA2100000A2	PT0밸브 PT0 VALVE	1	1	1	1	1	
6	26117-080852	육각볼트 HEX BOLT	3	3	3	3	3	
7	TTA3880000A4	커넥터PF3/8 CONNECT PF 3/8	3	3	3	3	3	
8	24311-000140	O링(P형) O-RING(P)	3	3	3	3	3	
9	CEE4050000A4	자리부착엘보3/8 ELBOW	1	1	1	1	1	
10	26013-080252	와셔조립육각볼트(+SW) BOLT W/WASHER	1	1	1	1	1	
11	NT34620000A4	엘보PF1/4-3/8 ELBOW PF1/4-3/8	1	1	1	1	1	
12	26013-080452	와셔조립육각볼트(+SW) BOLT W/WASHER	1	1	1	1	1	
13	26013-080252	와셔조립육각볼트(+SW) BOLT W/WASHER	2	2	2	2	2	
14	NT45880000A2	밸브 블록 VALVE BLOCK	1	1	1	1	1	
15	24311-000120	O링 O-RING	2	2	2	2	2	

리모트 밸브 취부대 (S.C.V SUPPORT)-(103)



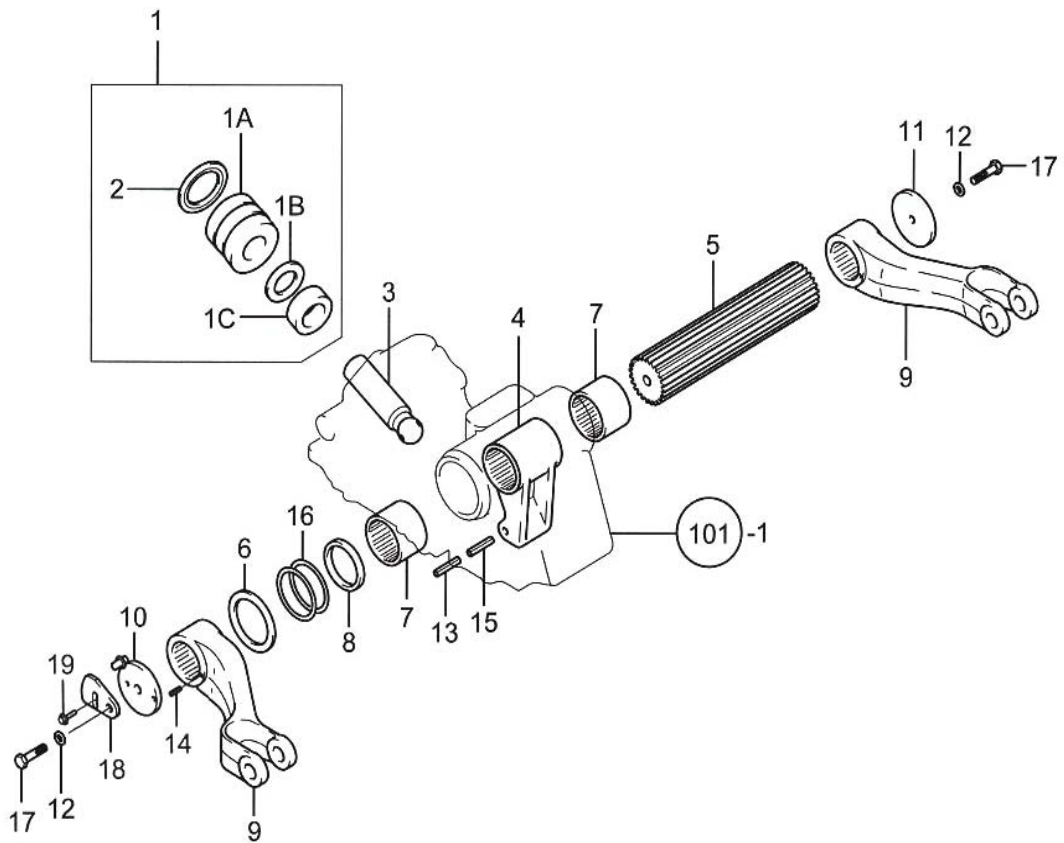
리모트 밸브 취부대 (S.C.V SUPPORT)-(103)

A:3510h C:3510hE E:4715HST  
 B:4720h D:4720hE

번호 Key	부품번호 Part No	품명 Part Name	수량(Q'ty)					비고 Remark
			A	B	C	D	E	
1	TTA3350000A2	취부대 MOUNTING SUPPORT	1	1	1	1	1	
2	TZA3410000B3	리턴파이프 PIPE,RETURN	1	1	1	1	1	
3	26013-080252	와셔조립육각볼트(+SW) BOLT W/WASHER	3	3	3	3	3	
4	23414-200026	동패킹 COPPER PACKING	4	4	4	4	4	
5	TTB4180000A4	중공볼트 CONNECTOR	2	2	2	2	2	
6	24315-000120	O링(P형) O-RING(P)	3	3	3	3	3	
7	23871-010000	테이퍼플러그 TAPER PLUG	1	1	1	1	1	



피스톤 조합 (PISTON ASS'Y)-(104)

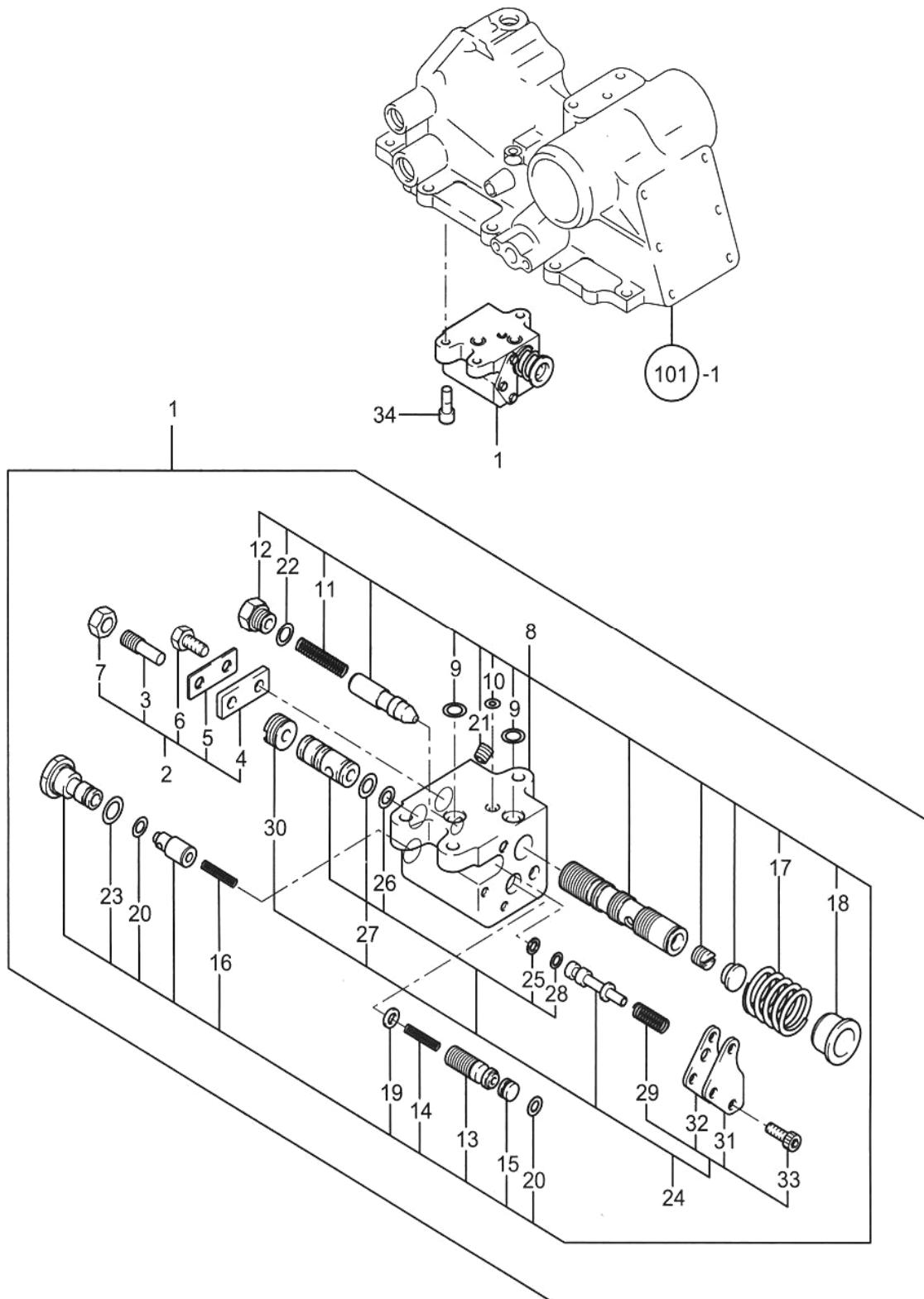


피스톤 조합 (PISTON ASS'Y)-(104)

A:3510h C:3510hE E:4715HST  
B:4720h D:4720hE

번호 Key	부품번호 Part No	품명 Part Name	수량(Q'ty)					비고 Remark
			A	B	C	D	E	
1	TNA4010000C9	피스톤조합 PISTON ASS'Y	1	1	1	1	1	
1A	TNA401A000C3	피스톤 PSITON	1	1	1	1	1	
1B	TB36400000A4	백업링 RING, BACKUP	1	1	1	1	1	
1C	TNA401C000A4	웨어링 RING, WEAR	2	2	2	2	2	
2	TNA4020000A4	U패킹 U PACKING	1	1	1	1	1	
3	TTA4030000A3	피스톤로드 ROD, PISTON	1	1	1	1	1	
4	TTA4040000B3	리프트크랭크 CRANK, LIFT	1	1	1	1	1	
5	TTA4050000B3	리프트링크축 SHAFT, LIFT LINK	1	1	1	1	1	
6	TTA4060000A4	스러스트와셔 THRUST WASHER	2	2	2	2	2	
7	TTA4070000A4	슬리브 SLEEVE	2	2	2	2	2	
8	TTA4080000A4	스플라인실 SEAL, SPLINE	2	2	2	2	2	
9	TTA4090000A3	리프트암 ARM, LIFT	2	2	2	2	2	
10	FTA4100000A4	피드백암 ARM, FEED BACK	1	1	1	1	1	
11	TTA4110000A4	리프트축잡이 RETAINER, LIFT SHAFT	1	1	1	1	1	
12	22217-120000	스프링와셔 SPRING WASHER	2	2	2	2	2	
13	22351-050063	스프링핀 SPRING PIN	1	1	1	1	1	
14	22351-060016	스프링핀 SPRING PIN	1	1	1	1	1	
15	22351-080063	스프링핀 SPRING PIN	1	1	1	1	1	
16	24321-000650	O링(G형) O-RING(G)	4	4	4	4	4	
17	26116-120352	육각볼트 HEX BOLT	2	2	2	2	2	
18	FTA4180000A4	캠 CAM	1	1	1	1	1	
19	26106-080122	볼트 BOLT	1	1	1	1	1	

콘트롤 밸브 (CONTROL VALVE)-(106)

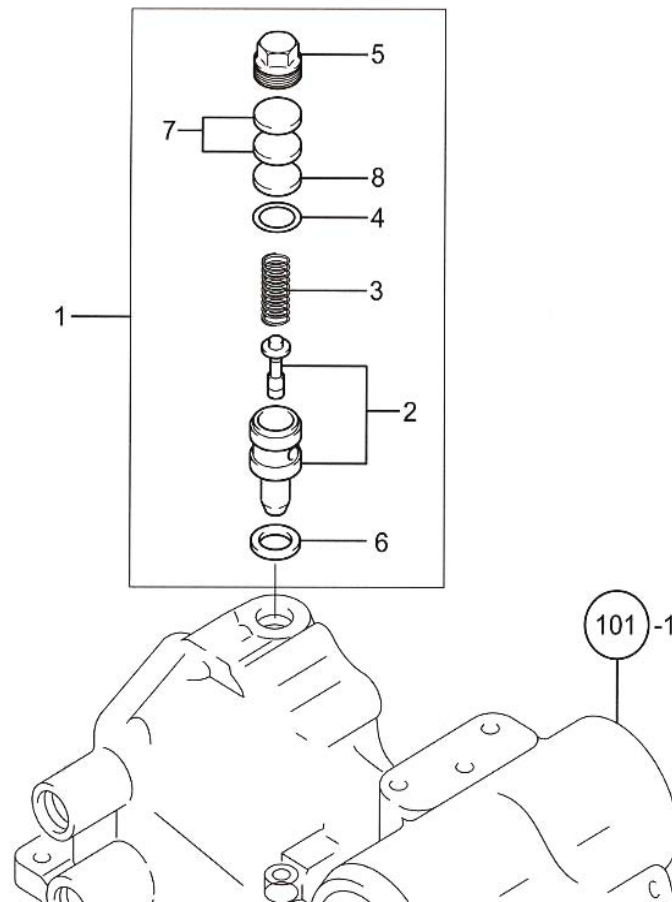


콘트롤 밸브 (CONTROL VALVE)-(106)

A:3510h C:3510hE E:4715HST  
B:4720h D:4720hE

번호 Key	부품번호 Part No	품명 Part Name	수량(Q'ty)					비고 Remark
			A	B	C	D	E	
1	TTA6010000A3	컨트롤밸브조합 CONTROL VALVE ASS'Y	1	1	1	1	1	
2	TTA6020000A9	푸시봉조합 PUSH BAR ASS'Y	1	1	1	1	1	
3	TTA6030000A9	푸시봉 PUSH BAR	1	1	1	1	1	
4	TTA6040000A9	스풀바아 SPOOL BAR	1	1	1	1	1	
5	TTA6050000A9	와셔 WASHER	1	1	1	1	1	
6	26116-080142	볼트 BOLT	1	1	1	1	1	
7	26777-100002	육각고정너트(세목) HEX NUT	1	1	1	1	1	
8	TTA6080000A9	밸브본체조합 VALVE BODY ASS'Y	1	1	1	1	1	
9	TTA6090000A9	O-링(P형) O-RING	2	2	2	2	2	
10	TTA6100000A9	O-링(P형) O-RING	1	1	1	1	1	
11	TTA6110000A3	언로더스프링 SPRING, UNLOADER	1	1	1	1	1	
12	TTA6120000A9	언로더플러그 PLUG, UNLOADER	1	1	1	1	1	
13	TTA6130000A9	스풀 SPOOL	1	1	1	1	1	
14	TTA6140000A3	스프링 SPRING	1	1	1	1	1	
15	TTA6150000A9	플러그 PLUG	1	1	1	1	1	
16	TTA6160000A3	하중체크스프링 CHECK SPRING	1	1	1	1	1	
17	TTA6170000A3	파이로트스풀스프링 PILOT SPRING	1	1	1	1	1	
18	TTA6180000A9	스풀스토퍼 STOPPER	1	1	1	1	1	
19	TTA6190000A9	시임 SHIM	1	1	1	1	1	
20	TTA6200000A9	O-링(S형) O-RING	2	2	2	2	2	
21	23871-020000	테이퍼플러그(PT 1/4) TAPER PLUG	1	1	1	1	1	
22	24311-000140	O-링(P형) O-RING	1	1	1	1	1	
23	24311-000160	O-링(P형) O-RING	1	1	1	1	1	
24	TTA6240000A9	M탱크조합 M-TANK ASS'Y	1	1	1	1	1	
25	TTA6250000A9	플러그 PLUG	1	1	1	1	1	
26	TTA6260000A9	O-링(S형) O-RING	1	1	1	1	1	
27	TTA6270000A9	O-링(S형) O-RING	1	1	1	1	1	
28	24311-000070	O-링(P형) O-RING	1	1	1	1	1	
29	TTA6290000A3	스프링 SPRING	1	1	1	1	1	
30	TTA6300000A9	플러그 PLUG	1	1	1	1	1	
31	TTA6310000A9	홀더A HOLDER A	1	1	1	1	1	
32	TTA6320000A9	홀더B HOLDER B	1	1	1	1	1	
33	26450-080142	육각소켓캡볼트 CAP BOLT	3	3	3	3	3	
34	26450-080202	육각소켓캡볼트 CAP BOLT	3	3	3	3	3	

릴리프 밸브 (RELIEF VALVE)-(108)

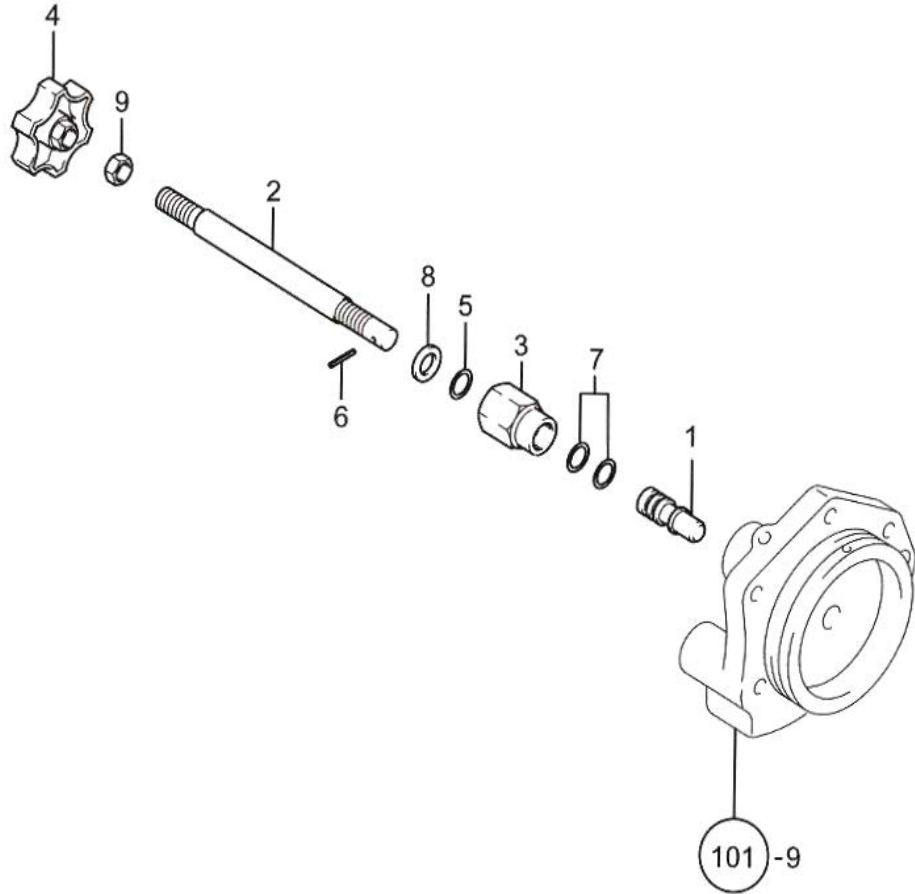


## 릴리프 밸브 (RELIEF VALVE)-(108)

A:3510h C:3510h E:4715HST  
B:4720h D:4720hE

번호 Key	부품번호 Part No	품명 Part Name	수량(Q'ty)					비고 Remark
			A	B	C	D	E	
1	TTA8010000A3	릴리프밸브조합 RELIEF VALVE ASS'Y	1	1	1	1	1	
2	TTA8020000A9	릴리프밸브, 시트 SEAT, RELIEF VALVE	1	1	1	1	1	
3	TTA8030000A9	스프링 SPRING	1	1	1	1	1	
4	TTA8040000A9	O-링 O-RING	1	1	1	1	1	
5	TTA8050000A9	플러그 PLUG	1	1	1	1	1	
6	TTA8060000A9	패킹 PACKING	1	1	1	1	1	
7	TTA8070000A9	시임조합 SHIM ASS'Y	1	1	1	1	1	
8	TTA8080000A9	시임 SHIM	1	1	1	1	1	

스톱 밸브 (STOP VALVE)-(109)



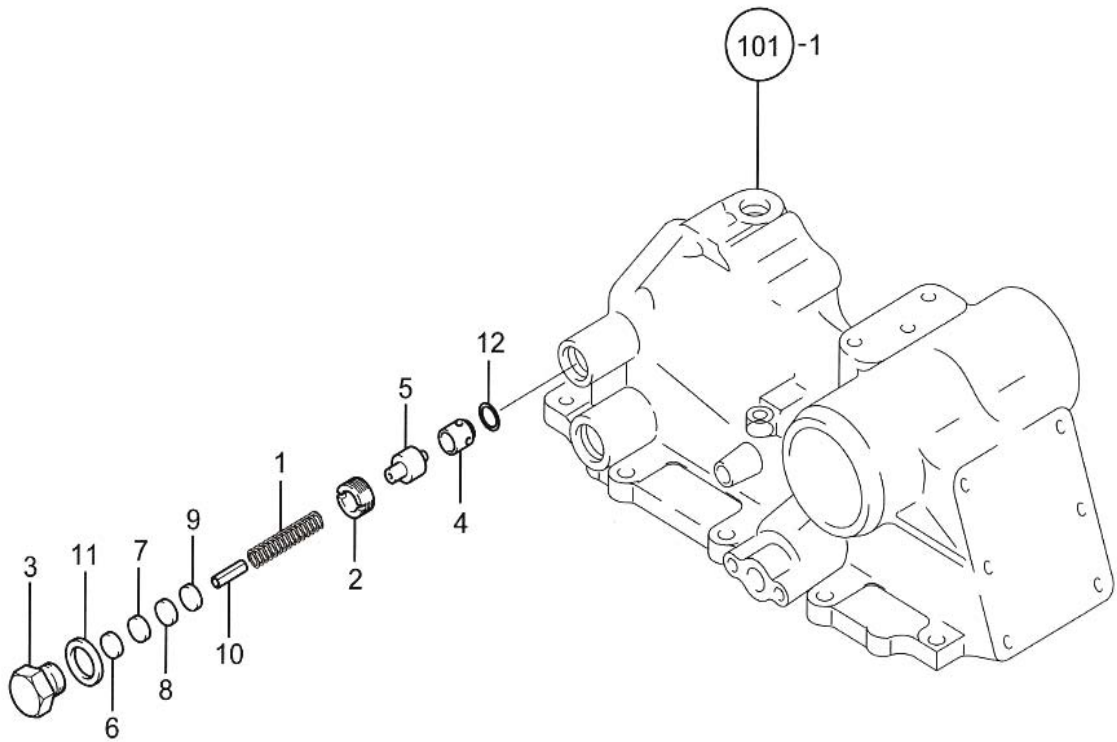
## 스톱 밸브 (STOP VALVE)-(109)

A:3510h C:3510hE E:4715HST  
B:4720h D:4720hE

번호 Key	부품번호 Part No	품명 Part Name	수량(Q'ty)					비고 Remark
			A	B	C	D	E	
1	TTA9010000A4	스톱밸브 STOP VALVE	1	1	1	1	1	
2	TNA9020000A4	스톱볼트 STOP BOLT	1	1	1	1	1	
3	TTA9030000A4	홀더 HOLDER	1	1	1	1	1	
4	TTA9040000A4	노브 KNOB	1	1	1	1	1	
5	22117-080000	평와셔 WASHER	1	1	1	1	1	
6	22351-040012	스프링핀 SPRING PIN	1	1	1	1	1	
7	24311-000110	O-링(P형) O-RING(P)	2	2	2	2	2	
8	24311-000120	O-링(P형) O-RING(P)	1	1	1	1	1	
9	26716-100002	육각너트 HEX NUT	1	1	1	1	1	



안전 밸브 (SAFETY VALVE)-(110)

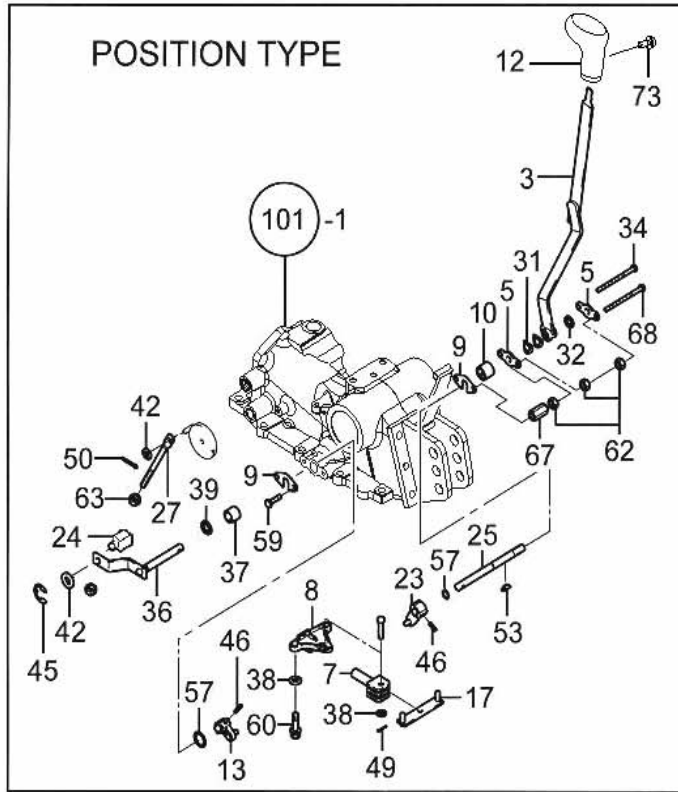


안전 밸브 (SAFETY VALVE)-(110)

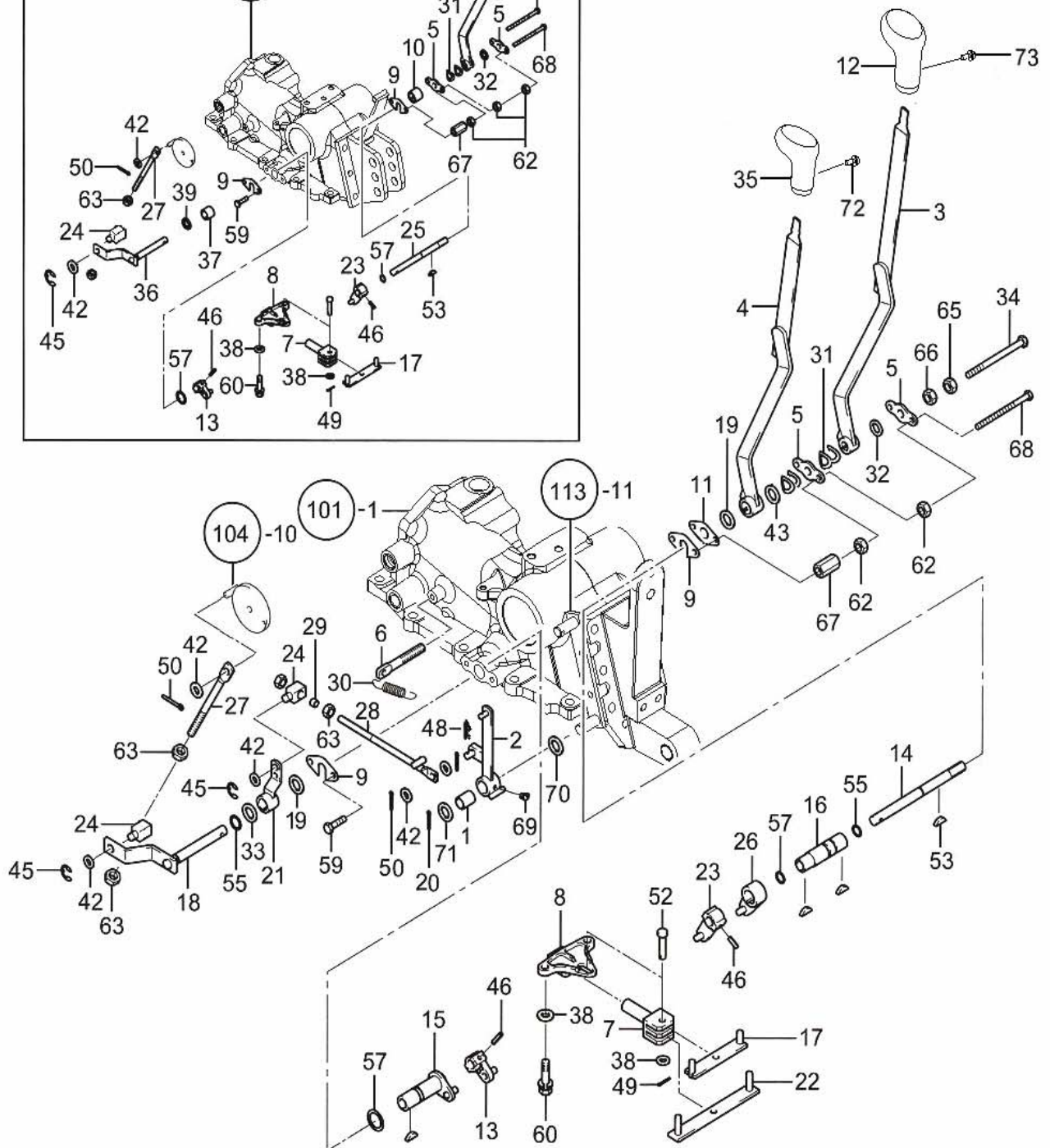
A:3510h C:3510hE E:4715HST  
B:4720h D:4720hE

번호 Key	부품번호 Part No	품명 Part Name	수량(Q'ty)					비고 Remark
			A	B	C	D	E	
1	TTB0010000A4	릴리프밸브스프링 SPRING, RELIEF VALVE	1	1	1	1	1	
2	TTB0020000A4	밸브시트스크류 SCREW, VALVE SEAT	1	1	1	1	1	
3	TTB0030000B4	릴리프밸브플러그 PLUG, RELIEF VALVE	1	1	1	1	1	
4	TTB0040000A4	안전밸브시트 SEAT, SAFETY VALVE	1	1	1	1	1	
5	TTB0050000A4	포핏 POPPET	1	1	1	1	1	
6	TB36670000A4	심 SHIM	2	2	2	2	2	
7	TB36680000A4	심 SHIM	2	2	2	2	2	
8	TB36690000A4	심 SHIM	2	2	2	2	2	
9	TB36700000A4	심 SHIM	3	3	3	3	3	
10	22351-060025	스프링핀 SPRING PIN	1	1	1	1	1	
11	24311-000180	O-링(P형) O-RING(P)	1	1	1	1	1	
12	24311-000120	O-링(P형) O-RING(P)	1	1	1	1	1	

유압 컨트롤 (HYD CONTROL)-(111)



POSITION & DRAFT TYPE

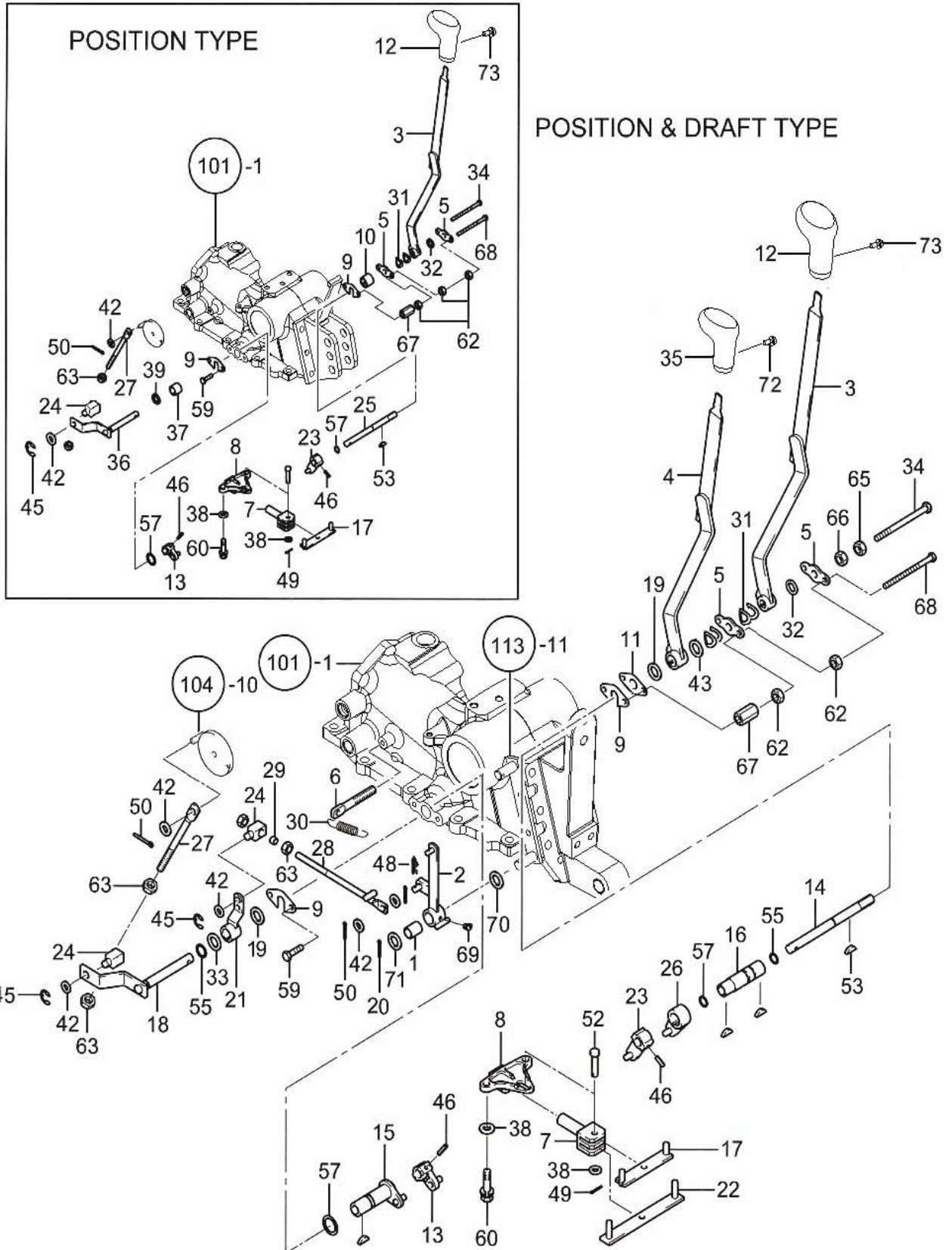


## 유압 콘트롤 (HYD CONTROL)-(111)

A:3510h C:3510hE E:4715HST  
B:4720h D:4720hE

번호 Key	부품번호 Part No	품명 Part Name	수량(Q'ty)					비고 Remark	
			A	B	C	D	E		
1	TTB1010000B4	부시 BUSH		1			1	1	
2	TTB1020000B3	피드 백 링크 LINK, BACK FEED		1			1	1	
3	TA00001047B	콘트롤 레버 P LEVER, P-CONTROL	1	1	1	1	1	1	
4	TA00001051B	콘트롤 레버 D LEVER, D-CONTROL		1			1	1	
5	TTB1050000A4	플레이트 PLATE	2	2	2	2	2	2	
6	TTB1060000A4	스프링 걸이 SPRING HOOK		1			1	1	
7	TTB1070000A4	콘트롤 로드 ROD, CONTROL	1	1	1	1	1	1	
8	TTB1080000A3	콘트롤판 PLATE, CONTROL	1	1	1	1	1	1	
9	TTB1090000A4	플레이트-A PLATE-A	2	2	2	2	2	2	
10	TZB1040000A4	칼라 COLLAR	1		1				
11	TTB1110000A4	플레이트-B PLATE-B		1			1	1	
12	TA00015831A	위치제어 노브 조합 KNOB ASS'Y, POSITIOIN CONTROL	1	1	1	1			
12	TA00015829A	위치제어 노브 조합 KNOB ASS'Y, POSITIOIN CONTROL						1	
13	TTB1130000A4	암(PCF) ARM, POSITION CONTROL FEEDBACK	1	1	1	1	1	1	
14	TTB1140000A4	포지션 레버축 SHAFT, POSITION LEVER		1			1	1	
15	TTB1150000A4	암(DCF) ARM(DCF)		1			1	1	
16	TTB1160000A4	D콘트롤 축 D-CONTROL SHAFT		1			1	1	
17	TTB1170000A4	바 BAR	1	1	1	1	1	1	
18	TTB1180000A3	암-PF ARM-PF		1			1	1	
19	TTB1190000A4	플레이트 PLATE		2			2	2	
20	22417-250250	할핀 COTTER PIN		1			1	1	
21	TTB1210000A4	암DF ARM-DF		1			1	1	
22	TTB1220000A4	바아 BAR		1			1	1	
23	TTB1230000A4	P-콘트롤 암 P-ARM, CONTROL	1	1	1	1	1	1	
24	TTB1240000A4	어저스트 ADJUSTER	1	2	1	2	2	2	
25	TZB1140000A3	포지션 레버축 SHAFT, POSITION LEVER	1		1				
26	TTB1260000A4	D 콘트롤 암 D-CONTROL ARM		1			1	1	
27	TTB1270000C3	로드 P ROD, FEED BACK	1	1	1	1	1	1	
28	TTB1280000A4	로드 DF ROAD-DF		1			1	1	
29	TTB1290000A4	칼라 COLLAR		1			1	1	
30	TTB1300000A4	리턴 스프링 RETURN SPRING		1			1	1	
31	TT01140000A4	스프링와셔(접시형) SPRING WASHER	2	4	2	4	4	4	
32	TTB1320000A4	마찰판 PLATE, FRICTION	1	1	1	1	1	1	
33	TTB1320000A4	마찰판 PLATE, FRICTION		1			1	1	
34	26116-080802	볼트 8x08 BOLT(8x08)	1	1	1	1	1	1	
35	TA00015806A	오토 노브 조합 KNOB ASS'Y, DRAFT CONTROL		1			1		
35	TA00015803A	오토 노브 조합 KNOB ASS'Y, DRAFT CONTROL						1	
36	TZB1180000A3	피드백암 ARM, FEED BACK	1		1				
37	TZB1210000A4	칼라 COLLAR	1		1				
38	22137-080000	평와셔(마봉환) PLAIN WASHER	3	3	3	3	3	3	
39	TZB1330000A4	마찰판 PLATE, FRICTION	1		1				
42	22137-100000	평와셔(마봉환) PLAIN WASHER	2	5	2	5	5	5	

유압 컨트롤 (HYD CONTROL)-(111)

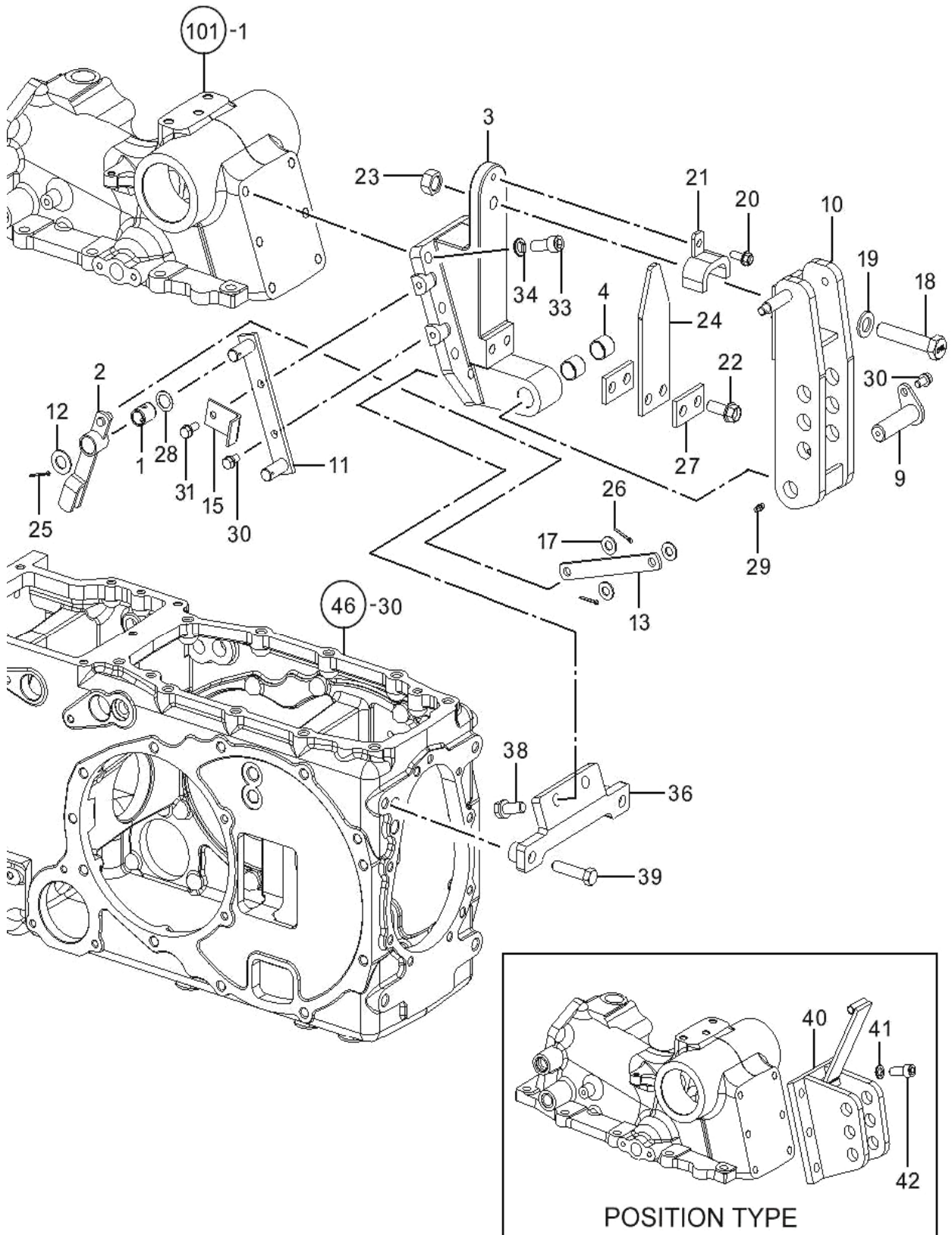


## 유압 콘트롤 (HYD CONTROL)-(111)

A:3510h C:3510hE E:4715HST  
B:4720h D:4720hE

번호 Key	부품번호 Part No	품명 Part Name	수량(Q'ty)					비고 Remark
			A	B	C	D	E	
43	22137-120000	평와셔(마봉환) PLAIN WASHER		1		1	1	
45	22272-000070	E형 스냅링 SNAP RING(E)	1	2	1	2	2	
46	22351-050032	스프링 핀 SPRING PIN	2	2	2	2	2	
48	22360-080000	스냅핀 SNAP PIN		1		1	1	
49	22417-200200	할핀 COTTER PIN	1	1	1	1	1	
50	22417-300200	할핀 COTTER PIN	1	3	1	3	3	
52	22487-080350	두부핀 HEAD PIN	1	1	1	1	1	
53	22522-030130	반달키이 KEY,WOOD RUFF	1	4	1	4	4	
55	24311-000090	O링(P형) O-RING(P)		2		2	2	
57	24311-000160	O링(P형) O-RING(P)	2	2	2	2	2	
59	26013-080162	와셔 조립육각볼트(+SW) BOLT W/WASHER	2	2	2	2	2	
60	26013-080202	와셔 조립육각볼트(+SW) BOLT W/WASHER	2	2	2	2	2	
62	26716-080002	육각너트 HEX NUT	3	3	3	3	3	
63	26716-100002	육각너트 HEX NUT	2	4	2	4	4	
65	26716-120002	육각너트 HEX NUT		1		1	1	
66	26756-120002	육각고정너트 HEX FIX NUT		1		1	1	
67	TTB1670000A4	너트 NUT	1	1	1	1	1	
68	26116-080804	육각볼트 HEX BOLT	1	1	1	1	1	
69	24764-060000	그리스니플 NIPPLE, GREASE		1		1	1	
70	23414-160000	패킹 PACKING		1		1	1	
71	TTB3120000A4	스페이스 SPACER		1		1	1	
72	26023-040102	와셔 조립남비작은나사 SCREW		1		1	1	
73	26023-040162	와셔 조립남비작은나사 SCREW	1	1	1	1	1	

드래프트 컨트롤(DRAFT CONTROL)-(113)



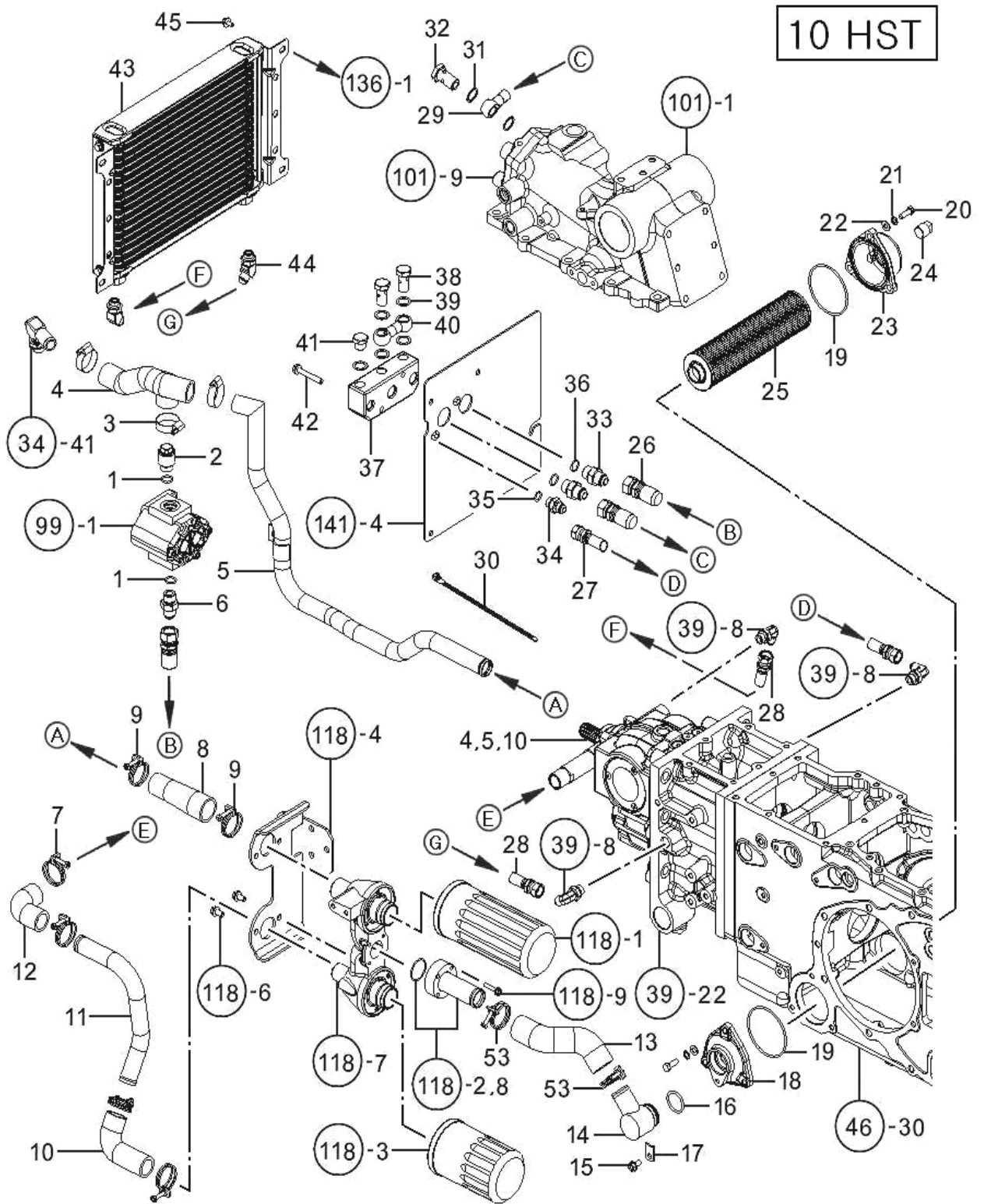
드래프트 컨트롤(DRAFT CONTROL)-(113)

A:3510h C:3510hE E:4715HST  
B:4720h D:4720hE

번호 Key	부품번호 Part No	품명 Part Name	수량(Q'ty)					비고 Remark	
			A	B	C	D	E		
1	TTB1010000B4	부시 BUSH		1			1	1	
2	TTB3020000A3	링크DF LINK DF		1			1	1	
3	TA00000655A	힌지서포트 D SUPPORT D, HINGE		1			1	1	
4	TT67120000A4	부시 BUSH		2			2	2	
9	TTB3090000A4	힌지핀 PIN,HINGE		1			1	1	
10	TA00000667A	톱링크힌지D HINGE D, TOP LINK		1			1	1	
11	TTB3110000A4	플레이트 PLATE		1			1	1	
12	TTB3120000A4	스페이스 SPACER		1			1	1	
13	TA00000668B	링크플레이트 PLATE, LINK		1			1	1	
15	TTB3150000A4	드래프트 링크스토퍼 STOPPER, DRAFT LINK		1			1	1	
17	22137-100000	평와셔(마봉환) PLAIN WASHER		3			3	3	
18	TA00000660A	육각볼트 HEX BOLT		1			1	1	
19	22137-160000	평와셔 PLAIN WASHER		1			1	1	
20	26106-080202	육각플랜지볼트 HEX FLANGE BOLT		1			1	1	
21	TA00000659A	연결판 조합 PLATE ASS'Y		1			1	1	
22	26106-120302	육각플랜지볼트 HEX FLANGE BOLT		2			2	2	
23	26736-160002	육각너트 HEX NUT		1			1	1	
24	TA00000662A	힌지판 HINGE PLATE		1			1	1	
25	22417-250250	할핀 COTTER PIN		1			1	1	
26	22417-300200	할핀 COTTER PIN		2			2	2	
27	TA00000661A	고정판 PLATE		2			2	2	
28	23414-160000	동패킹 COPPER PACKING		1			1	1	
29	TA27160000A4	그리스니플 GREASE NIPPLE		1			1	1	
30	26013-080162	와셔조립육각볼트 BOLT W/WASHER		2			2	2	
31	26013-080202	와셔조립육각볼트 BOLT W/WASHER		1			1	1	
33	26450-120302	육각구멍볼이볼트 HEX SOCKET HEAD CAP SCREW		6			6	6	
34	22217-120000	스프링와셔 SPRING WASHER		6			6	6	
36	TNB3360000A3	힌지스테인 STAY, HINGE		1			1	1	
38	26013-120302	와셔조립육각볼트 BOLT W/WASHER		2			2	2	
39	26116-120502	볼트 BOLT		2			2	2	
40	TA00001278A	톱링크브래킷조합 BRACKET ASS'Y, TOP LINK	1		1				
41	22217-120000	스프링와셔 SPRING WASHER	6		6				
42	26450-120302	육각구멍볼이볼트 HEX SOCKET HEAD CAP SCREW	6		6				



유압배관(HYD PIPING)-(114)

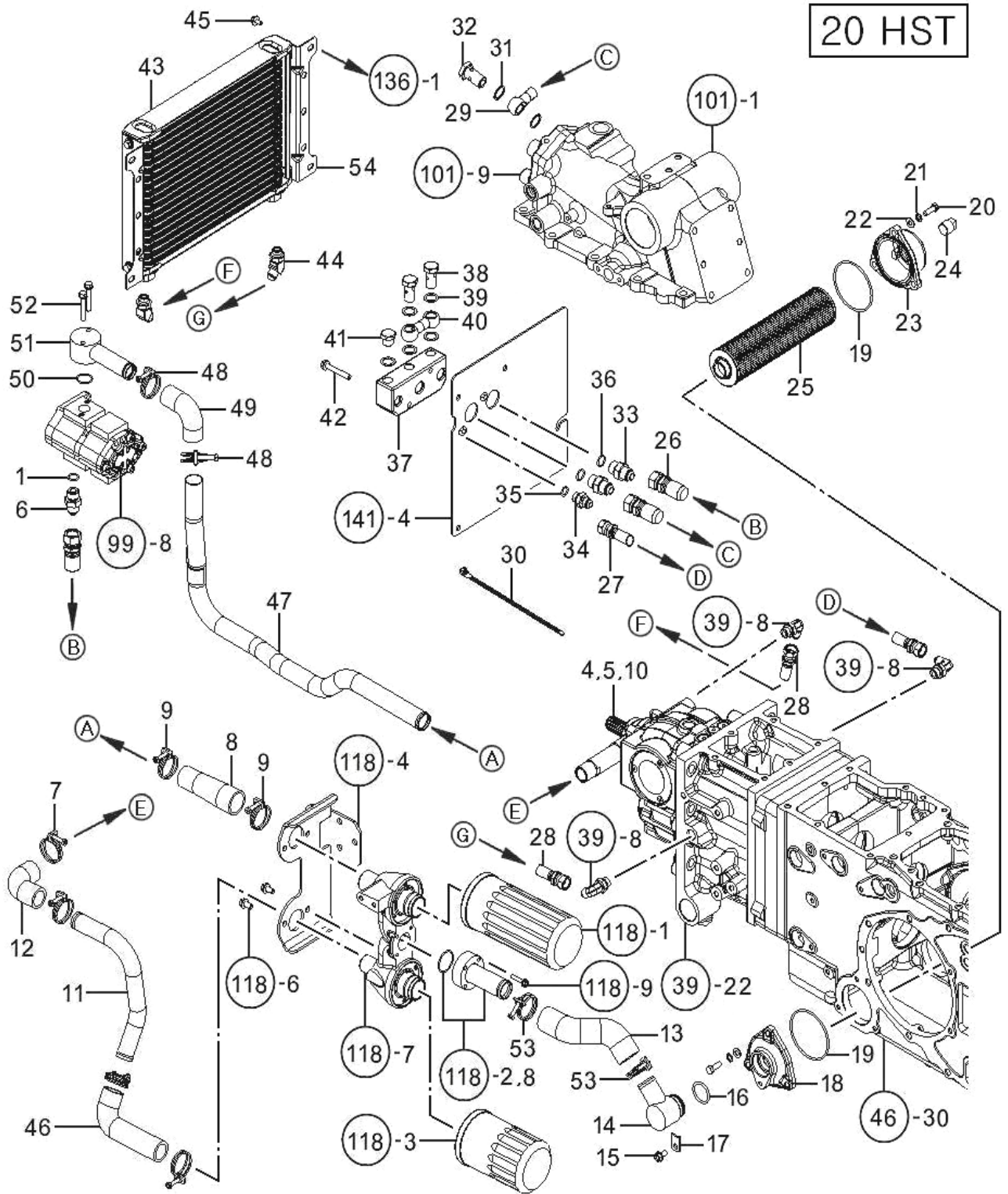


## 유압배관(HYD PIPING)-(114)

A:3510h C:3510hE E:4715HST  
B:4720h D:4720hE

번호 Key	부품번호 Part No	품명 Part Name	수량(Q'ty)					비고 Remark	
			A	B	C	D	E		
1	24311-000180	운동용O링	0-RING	2	1	2	1	1	
2	TCC9040000A4	조인트M22	JOINT	1		1			
3	23000-041000	호스클립	CLIP, HOSE	3		3			
4	NTB4560000A3	저압고무파이프	RUBBER PIPE,LOWER PRESSURE	1		1			
5	TA00000653A	저압 파이프 조합	PIPE ASS'Y,LOWER PRESSURE	1		1			
6	CVE4020000A4	니플1/2	NIPPLE	1	1	1	1	1	
7	23010-040000	호스밴드	BAND, HOSE	4	4	4	4	4	
8	TA00000900A	저압 고무 호스	RUBBER HOSE,LOWER PRESSURE	1		1			
8	TA00017666A	저압 고무 호스	RUBBER HOSE,LOWER PRESSURE		1		1	1	
9	23010-044000	호스밴드	BAND, HOSE	2	2	2	2	2	
10	TA00001310A	저압호스	RUBBER HOSE,LOWER PRESSURE	1		1			
11	TA00001311A	HST 저압 파이프	HST PIPE,LOWER PRESSURE	1	1	1	1	1	
12	TNB4330000A4	저압호스C	HOSE-C	1	1	1	1	1	
13	TA00000922A	저압 호스	RUBBER HOSE,LOWER PRESSURE	1	1	1	1	1	
14	FTB4080000B4	저압파이프R조합	PIPE ASS'Y,LOWER PRESSURE	1	1	1	1	1	
15	26106-080162	육각플랜지볼트	HEX FLANGE BOLT	1	1	1	1	1	
16	24311-000320	운동용O링	O-RING	1	1	1	1	1	
17	TTB4100000A4	플레이트	PLATE	1	1	1	1	1	
18	TA00000916A	커버(좌)	SCREEN COVER(L)	1	1	1	1	1	
19	24321-000850	고정용O링	O-RING	2	2	2	2	2	
20	26116-080252	육각볼트	HEX BOLT	6	6	6	6	6	
21	22217-080000	스프링와셔	SPRING WASHER	6	6	6	6	6	
22	22137-080000	평와셔	PLAIN WASHER	6	6	6	6	6	
23	TB38300000A3	스크린커버(우)	SCREEN COVER(R)	1	1	1	1	1	
24	TB38330000A4	테이퍼플러그	TAPER PLUG	1	1	1	1	1	
25	TNB4380000A3	스트레이너	STRAINER	1	1	1	1	1	
26	TA00001408B	고압 호스 1/2" (전)	RUBBER HOSE,HIGH PRESSURE	1	1	1	1	1	
27	TA00001498B	T 유압 호스 조합	HOSE ASS'Y	1	1	1	1	1	
28	TA00001387A	오일 쿨러 inlet 호스	COOLER HOSE	2	2	2	2	2	
29	TA00002261B	고압호스 1/2"(후)	RUBBER HOSE,HIGH PRESSURE	1	1	1	1	1	
30	TTB9420000A4	나일론 밴드 250	BAND	4	4	4	4	4	
31	23414-200026	패킹	COPPER PACKING	2	2	2	2	2	
32	TTB4180000A4	중공볼트	CONNECTOR	1	1	1	1	1	
33	CVE4020000A4	니플1/2	NIPPLE	2	2	2	2	2	
34	TTA3880000A4	커넥터PF3/8	CONNECTOR	1	1	1	1	1	
35	24311-000140	운동용O링	O-RING	1	1	1	1	1	
36	24311-000180	운동용O링	O-RING	2	2	2	2	2	
37	TA00001398A	블록	BLOCK	1	1	1	1	1	
38	TT34200000A4	중공볼트	CONNECTOR	2	2	2	2	2	
39	23414-180000	패킹	PACKING	5	5	5	5	5	
40	FBA3B20000A3	전방연결파이프	PIPE CONNECTOR	1	1	1	1	1	
41	23887-180002	육각머리붙이플러그	PLUG	1	1	1	1	1	

유압배관(HYD PIPING)-(114)

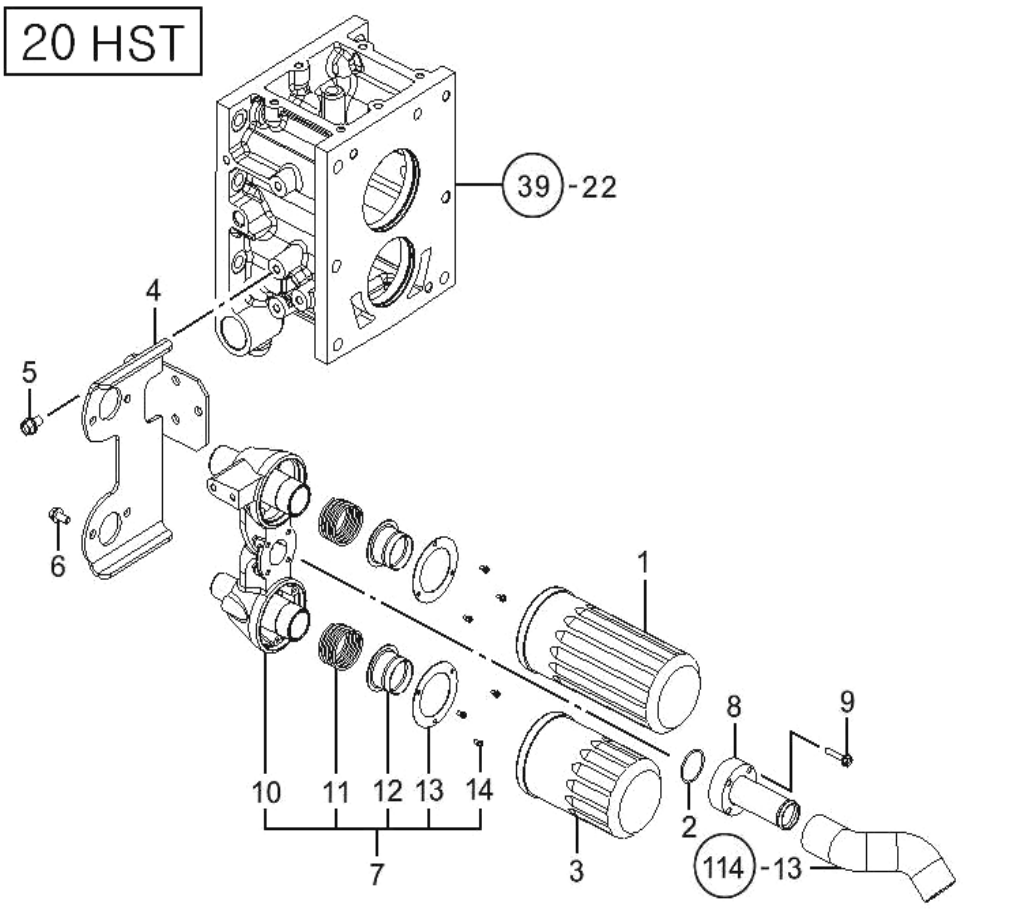
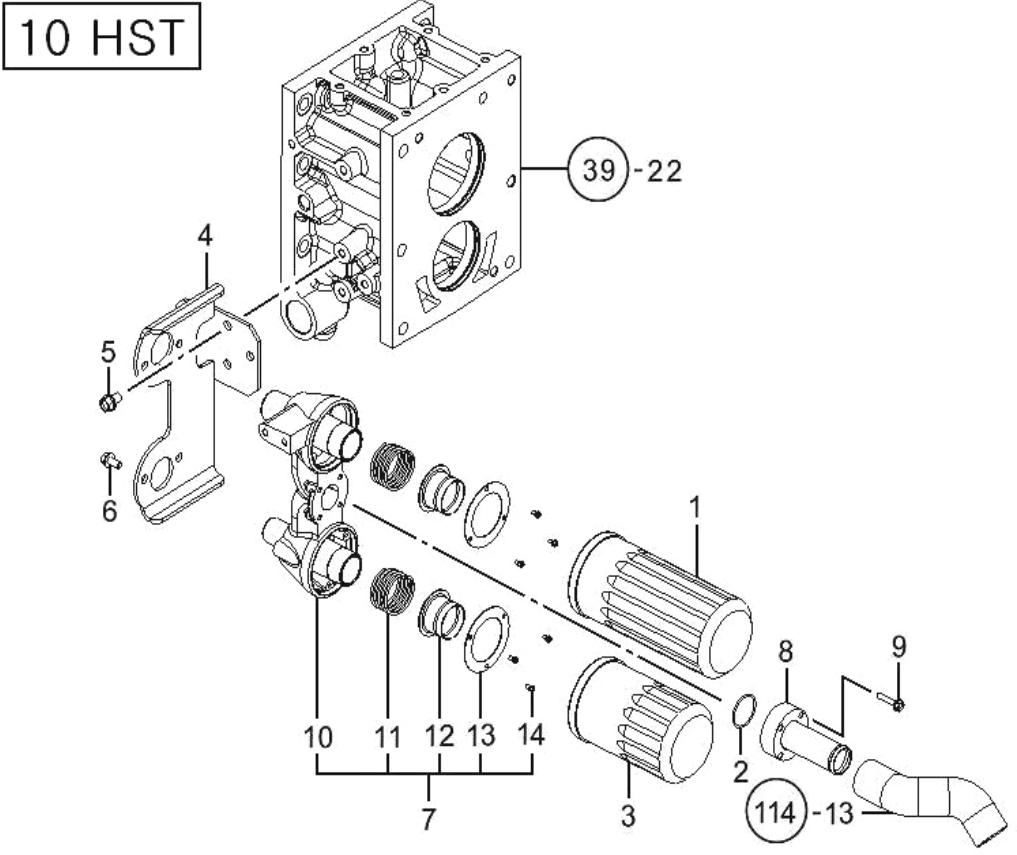


유압배관(HYD PIPING)-(114)

A:3510h C:3510hE E:4715HST  
B:4720h D:4720hE

번호 Key	부품번호 Part No	품명 Part Name	수량(Q'ty)					비고 Remark
			A	B	C	D	E	
42	26106-080552	육각플랜지볼트 HEX FLANGE BOLT	2	2	2	2	2	
43	FBK5030000A0	오일쿨러 OIL COOLER	1	1	1	1	1	
44	FT33060000A4	45도 어댑터(3/8) CONNECTOR	2	2	2	2	2	
45	26015-060162	와셔조립육각볼트 HEX BOLT W/WASHER	4	4	4	4	4	
46	TA00016123A	저압호스 RUBBER HOSE, LOWER PRESSURE		1		1	1	
47	TA00015308A	저압 파이프 조합20 PIPE ASS'Y, LOWER PRESSURE		1		1	1	
48	23010-044000	호스밴드 BAND, HOSE		2		2	2	
49	TA00017334A	저압호스C RUBBER HOSE, LOWER PRESSURE		1		1	1	
50	24341-000260	고정용S형O링 O-RING		1		1	1	
51	NTB4490000A4	저압플랜지조합 PIPE FLANGE ASS'Y		1		1	1	
52	26013-080502	와셔조립육각볼트 HEX BOLT W/WASHER		2		2	2	
53	23000-045000	호스클립 CLIP, HOSE	2	2	2	2	2	
54	TA00016674A	오일쿨러지지대 BRACKET, OIL COOLER		2		2	2	

유압휠터(HYD FILTER)-(118)

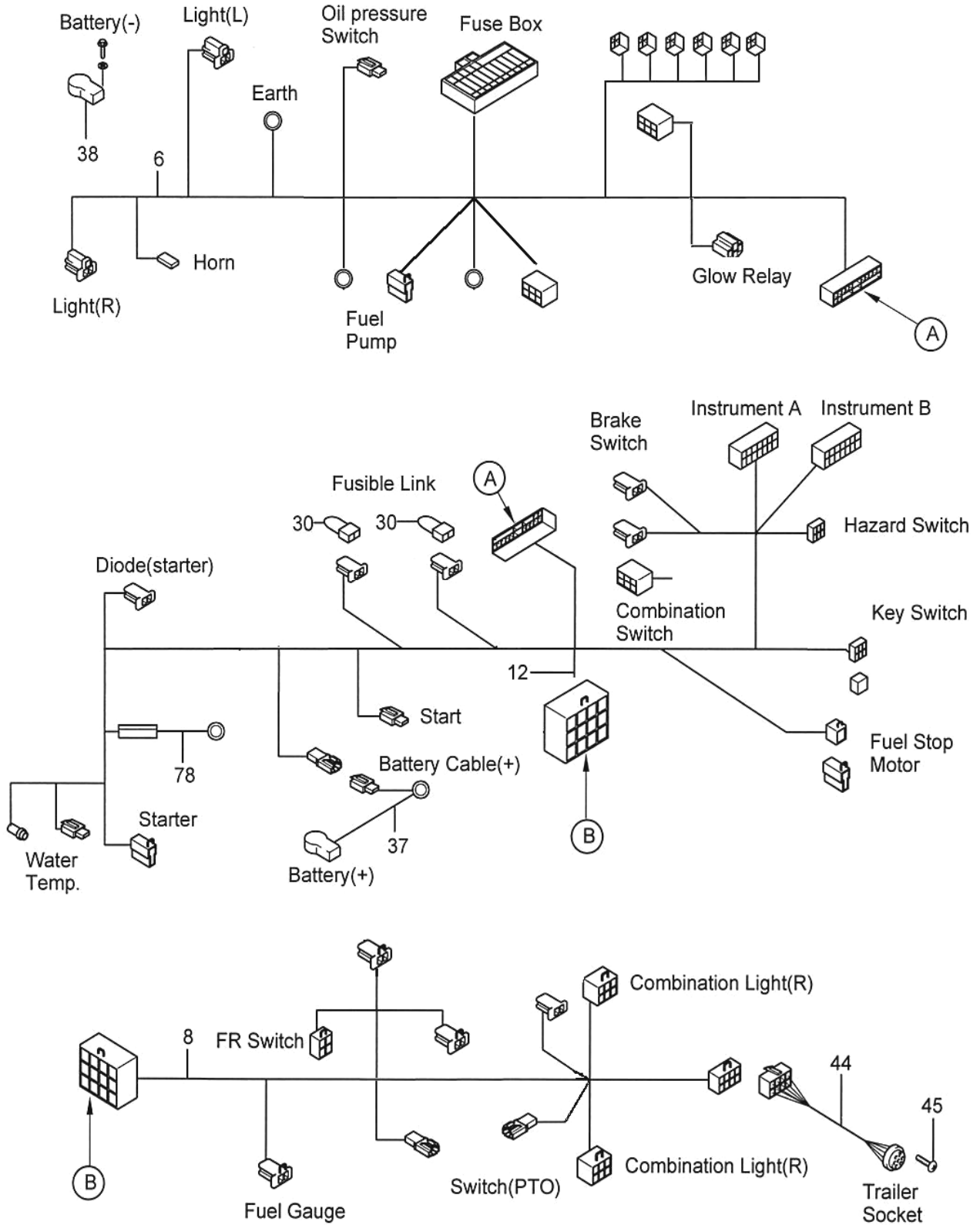


# 유압휠터(HYD FILTER)-(118)

A:3510h C:3510hE E:4715HST  
B:4720h D:4720hE

번호 Key	부품번호 Part No	품명 Part Name	수량(Q'ty)					비고 Remark
			A	B	C	D	E	
1	NTB8030000A3	휠터조합 FILTER ASS'Y	1	1	1	1	1	
2	24341-000355	고정용S형O링 O-RING	1	1	1	1	1	
3	TA00000859A	HST 유압 휠터 FILTER ASS'Y, HST	1	1	1	1	1	
4	TA00000847A	휠터 취부판 조합 PLATE ASS'Y, FILTER	1	1	1	1	1	
5	26106-100162	육각플랜지볼트 HEX FLANGE BOLT	3	3	3	3	3	
6	26106-080162	육각플랜지볼트 HEX FLANGE BOLT	4	4	4	4	4	
7	TA00000850A	휠터 커버 조합 COVER ASS'Y, FILTER	1	1	1	1	1	
8	TA00000909A	저압 파이프 플랜지 PIPE FLANGE	1	1	1	1	1	
9	26106-060302	육각플랜지볼트 HEX FLANGE BOLT	4	4	4	4	4	
10	TA00000846B	휠터 커버 FILTER COVER	1	1	1	1	1	
11	TA00000857A	스프링 SPRING	2	2	2	2	2	
12	TA00000856A	가이드 GUIDE	2	2	2	2	2	
13	TA00000855A	고정판 PLATE	2	2	2	2	2	
14	26022-040082	와셔 조립남비작은나사 SCREW	6	6	6	6	6	

전기배선 (ELE'C WIRING)-(119)



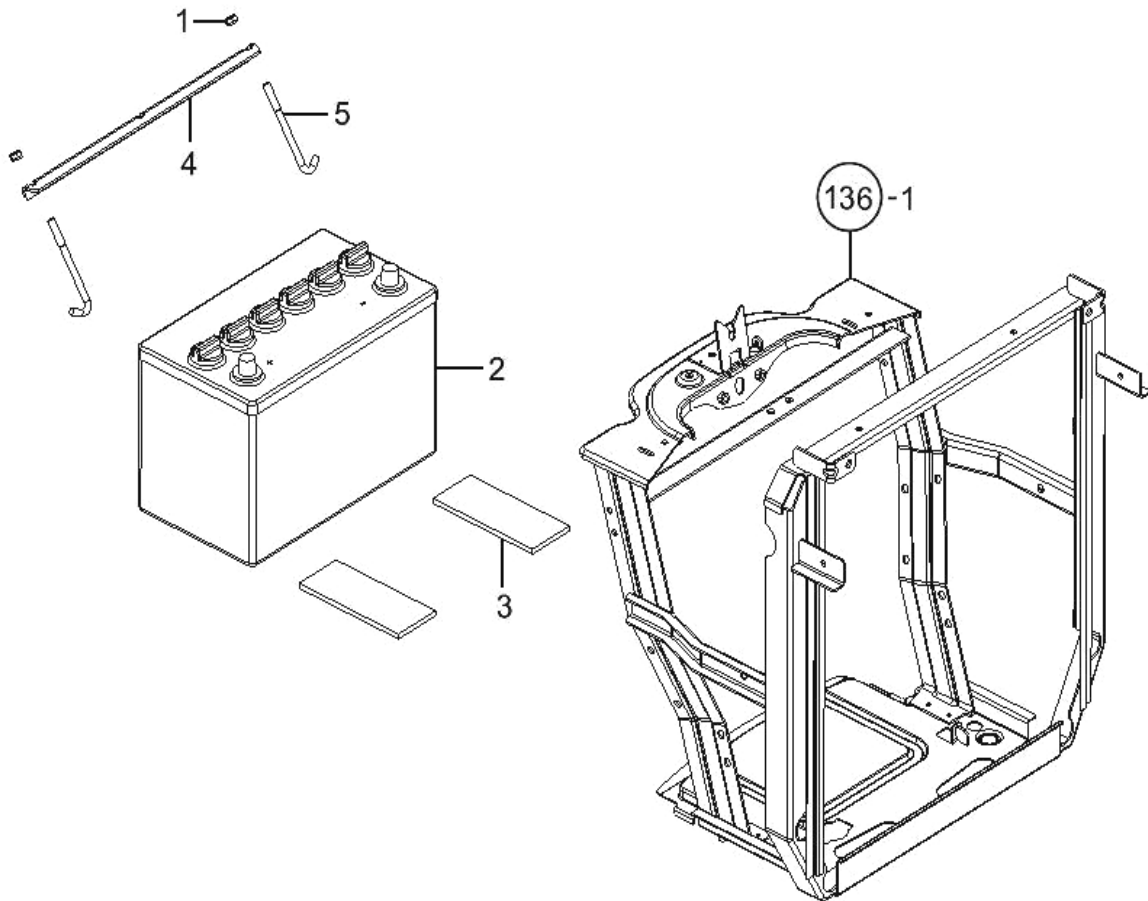
전기배선 (ELE'C WIRING)-(119)

A:3510h C:3510hE E:4715HST  
B:4720h D:4720hE

번호 Key	부품번호 Part No	품명 Part Name	수량(Q'ty)					비고 Remark
			A	B	C	D	E	
5	26716-060002	육각너트 NUT	4	4	4	4	4	
6	HA00000064A	배선A WIRE HARNESS A	1	1	1	1	1	
8	HA00000065A	전기배선B WIRE HARNESS B	1	1	1	1		
12	HA00000066A	전기배선F조합 WIRE HARNESS F ASS'Y	1	1	1	1	1	
14	TTB9140000A9	퓨즈5A FUSE 5A	5	5	5	5	5	
15	TTB9150000A9	퓨즈10A FUSE 10A	5	5	5	5	5	
16	CEH3170500A4	퓨즈20A FUSE 20A	4	4	4	4	4	
30	CEH3160000A3	퓨즈블링크 0.85 FUSIBLE LINK 0.85	2	2	2	2	2	
37	TCD5270000B4	배터리케이블(+) BATTERY CABLE(+)	1	1	1	1	1	
38	TCD5280000A4	배터리케이블(-) BATTERY CABLE(-)	1	1	1	1	1	
39	TB39260000A4	배선밴드 WIRE BAND	6	6	6	6	6	
42	TTB9420000A4	나이론밴드250 NYLON BAND 250	10	10	10	10	10	
43	CEH3370000A4	밴드350 BAND 350	1	1	1	1	1	
44	TZB9440000A3	작업기커넥트조합 TRAILER SOCKET ASS'Y	1	1	1	1	1	
45	26557-060352	+자흠남비작은나사 + SCREW	3	3	3	3	3	
49	TTB9490000A4	태핑나사 TAPPING SCREW	4	4	4	4	4	
51	22137-060000	평와셔 WASHER	1	1	1	1	1	
53	26106-060122	육각플랜지볼트 HEX FLANGE BOLT	3	3	3	3	3	
54	26106-060162	육각플랜지볼트 HEX FLANGE BOLT	4	4	4	4	4	
58	NTB9580000A4	연결배선 CONNECTION WIRING	1	1	1	1	1	
64	TTB9640000A4	고무커버 RUBBER COVER	1	1	1	1	1	
65	26347-060002	U-너트 U-NUT	1	1	1	1	1	
66	26106-060162	육각플랜지볼트 HEX FLANGE BOLT	1	1	1	1	1	
71	22217-060000	스프링와셔 SPRING WASHER	4	4	4	4	4	
78	CQH3120000A4	배선 H HARNESS H	1	1	1	1	1	
79	26716-050002	육각너트 HEX NUT	1	1	1	1	1	
80	FTC5370000A3	백버저 BACK BUZZER					1	
81	26023-050252	와셔조립남비작은나사 SCREW					1	
82	22217-050000	스프링와셔 SPRING WASHER					1	
83	26717-050002	육각너트 HEX NUT					1	
84	HA00000171A	전기배선B WIRE HARNESS B					1	
85	NTB9090000A3	배선C HARNESS C			1	1		
86	NTB9100000A3	배선D HARNESS D			1	1		



배터리 (BATTERY)-(124)

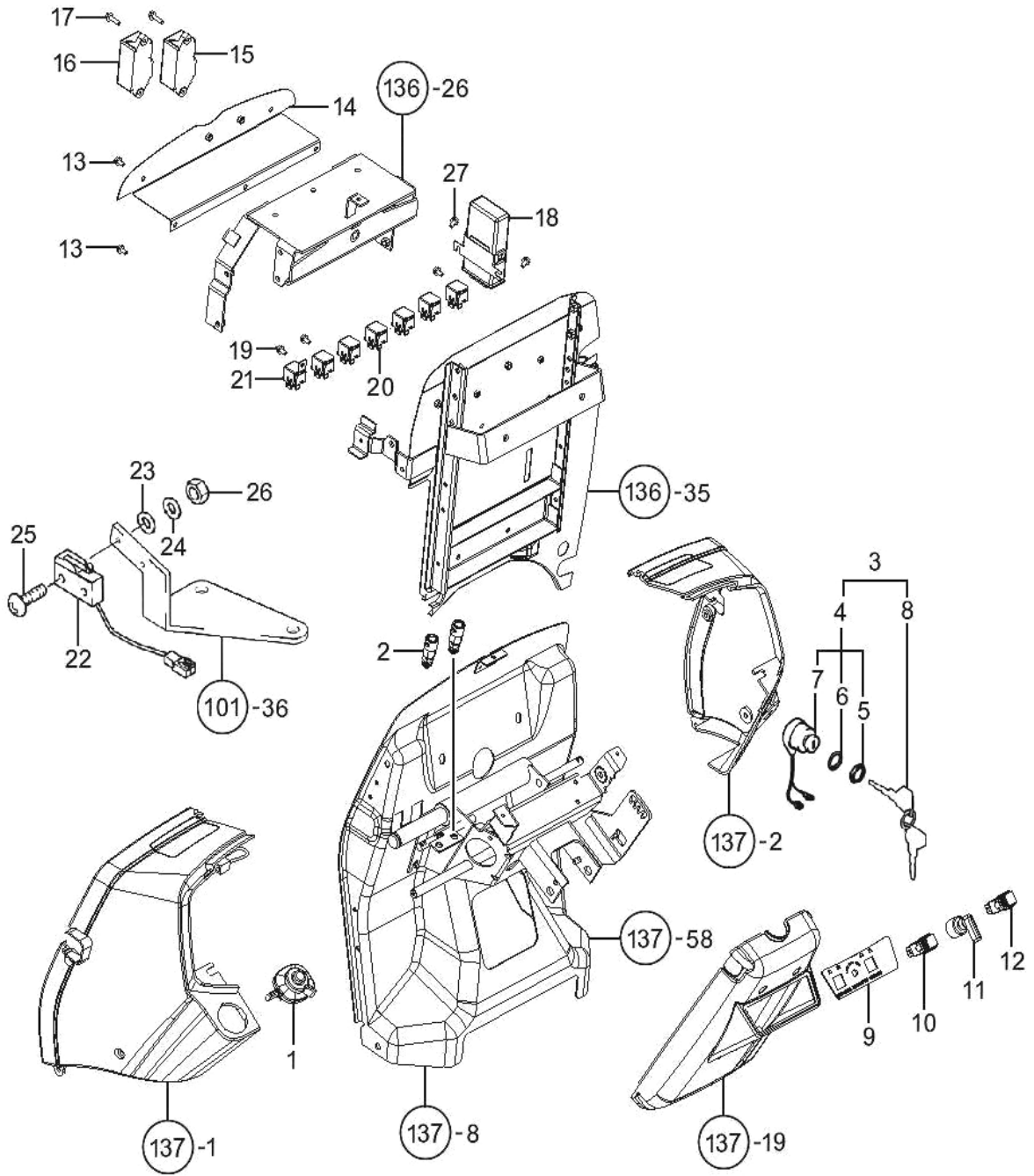


## 배터리 (BATTERY)-(124)

A:3510h C:3510hE E:4715HST  
B:4720h D:4720hE

번호 Key	부품번호 Part No	품명 Part Name	수량(Q'ty)					비고 Remark
			A	B	C	D	E	
1	26347-080002	육각너트 U-NUT	2	2	2	2	2	
2	CEH2060000A3	배터리75D-MF BATTERY	1	1	1	1	1	
3	TTC4010000A4	탱크방진고무 CUSHION RUBBER	2	2	2	2	2	
4	TCE7130000A4	클램프(배터리) CLAMP	1	1	1	1	1	
5	TCE7370000A4	로드(배터리클램프) ROD	2	2	2	2	2	

스위치 (SWITCH)-(125)



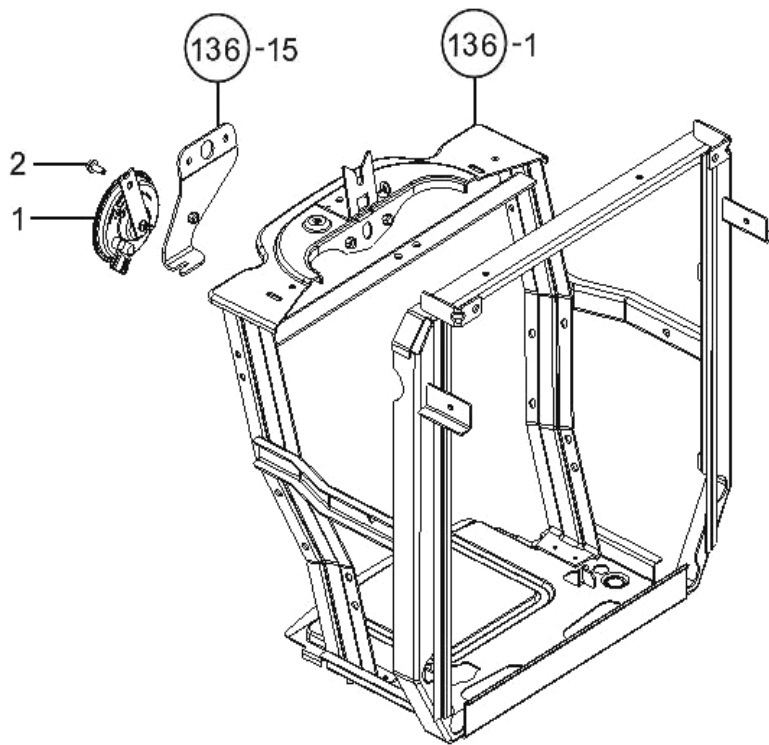
스위치 (SWITCH)-(125)

A:3510h C:3510hE E:4715HST  
B:4720h D:4720hE

번호 Key	부품번호 Part No	품명 Part Name	수량(Q'ty)					비고 Remark
			A	B	C	D	E	
1	HA0000067A	콤비네이션 스위치 조합	1	1	1	1	1	
2	TZC5110000A3	스톱램프스위치	2	2	2	2	2	
3	TTC5030000B3	스타트스위치조합	1	1	1	1	1	
4	TTC5040000A9	스타트스위치	1	1	1	1	1	
5	TTC5050000A9	링너트	1	1	1	1	1	
6	TTC5060000A9	와셔	1	1	1	1	1	
7	TTC5030103A9	스타트스위치본체	1	1	1	1	1	
8	TTC5070000A9	키조합	1	1	1	1	1	
9	TA00001274A	스위치 판넬 C	1	1	1	1	1	
10	TCE2090000A3	램프 스위치	1	1	1	1	1	
11	FTC5180000A3	PT0변환스위치	1	1	1	1	1	
12	FTC5340000A3	비상등스위치	1	1	1	1	1	
13	26106-060122	육각플랜지볼트	4	4	4	4	4	
14	TA00002267B	방풍판 F 조합	1	1	1	1	1	
15	CE04010000A9	릴레이유닛A	1	1	1	1	1	
16	NTC5510000A3	플레시릴레이	1	1	1	1	1	
17	26106-060222	육각플랜지볼트	2	2	2	2	2	
18	HRB1801002A2	QGS 콘트롤러	1	1	1	1	1	
19	26106-050142	육각플랜지볼트	3	3	3	3	3	
20	FTC5130000A3	릴레이5P	6	6	6	6	6	
21	FTB9160000A3	글로우릴레이	1	1	1	1	1	
22	FTC5110000A3	PT0연결스위치	1	1	1	1	1	
23	22137-040000	평와셔	2	2	2	2	2	
24	22217-040000	스프링와셔	2	2	2	2	2	
25	26557-040302	+자홈남비작은나사	2	2	2	2	2	
26	26716-040002	육각너트	2	2	2	2	2	
27	26106-060122	육각플랜지볼트	4	4	4	4	4	

본체(CHASSIS)

혼 (HORN)-(131)

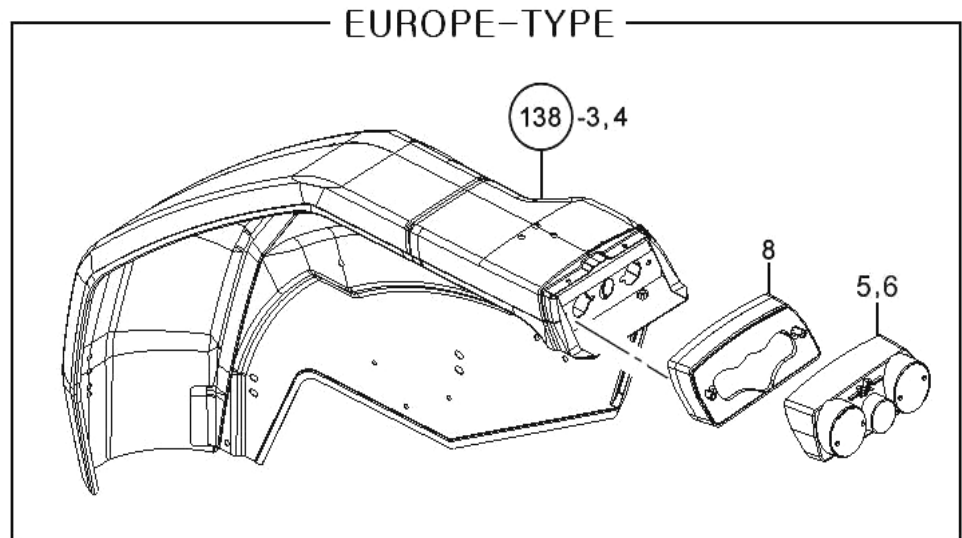
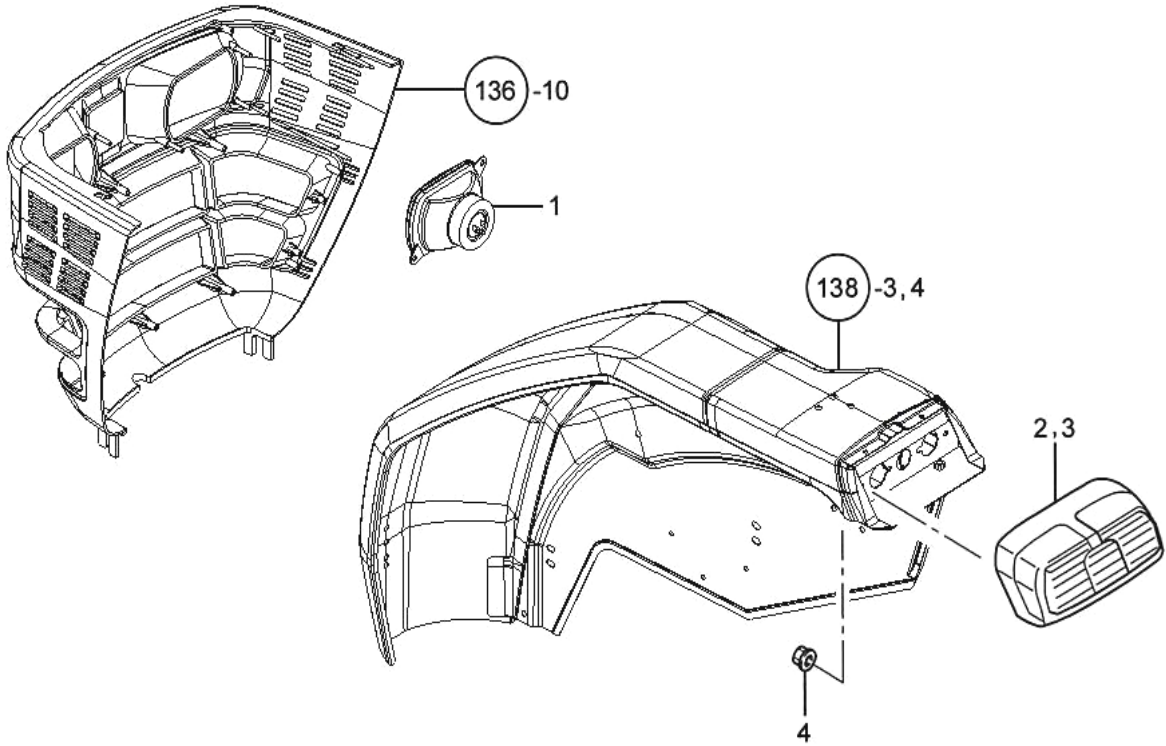


혼 (HORN)-(131)

A:3510h C:3510hE E:4715HST  
 B:4720h D:4720hE

번호 Key	부품번호 Part No	품명 Part Name	수량(Q'ty)					비고 Remark
			A	B	C	D	E	
1	TTD1040000B3	혼 HORN	1	1	1	1	1	
2	26106-060162	육각플랜지볼트 HEX FLANGE BOLT	1	1	1	1	1	

램프 (LAMP)-(132)



## 램프 (LAMP)-(132)

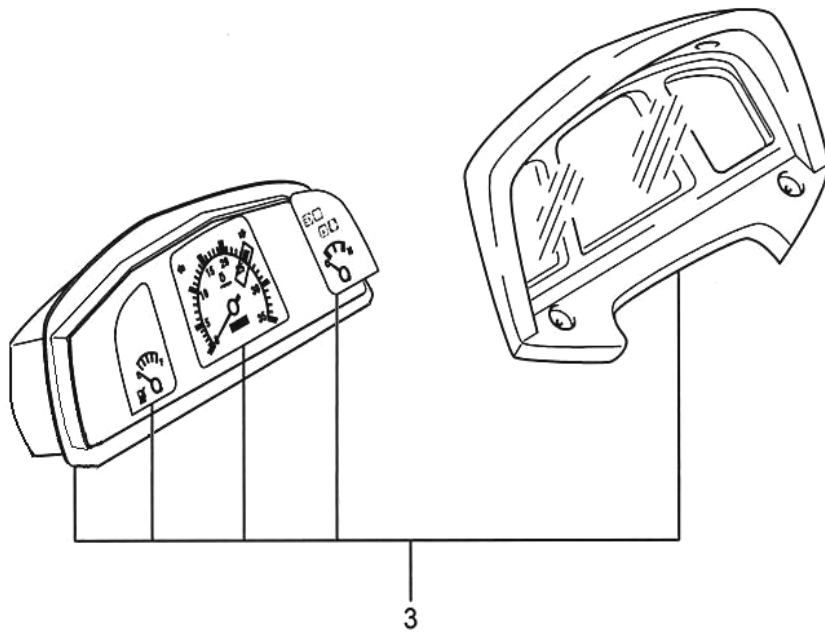
A:3510h C:3510hE E:4715HST  
B:4720h D:4720hE

번호 Key	부품번호 Part No	품명 Part Name	수량(Q'ty)					비고 Remark
			A	B	C	D	E	
1	NTD201E000A3	헤드램프 조합 R/H HEAD LAMP-R	2	2	2	2	2	
2	NTD2160000A3	콤비네이션 램프(좌) COMBINATION LAMP (L)	1	1			1	
3	NTD2170000A3	콤비네이션 램프(우) COMBINATION LAMP (R)	1	1			1	
4	26367-060002	플랜지 너트 FLANGE NUT	4	4			4	
5	TA00001305A	후면콤비네이션램프(좌) COMBINATION LAMP (L)			1	1		
6	TA00001304A	후면콤비네이션램프(우) COMBINATION LAMP (R)			1	1		
8	TA00001147A	램프커버 COVER, LAMP			2	2		



본체(CHASSIS)

# 계기판 (METER ASS'Y)-(134)

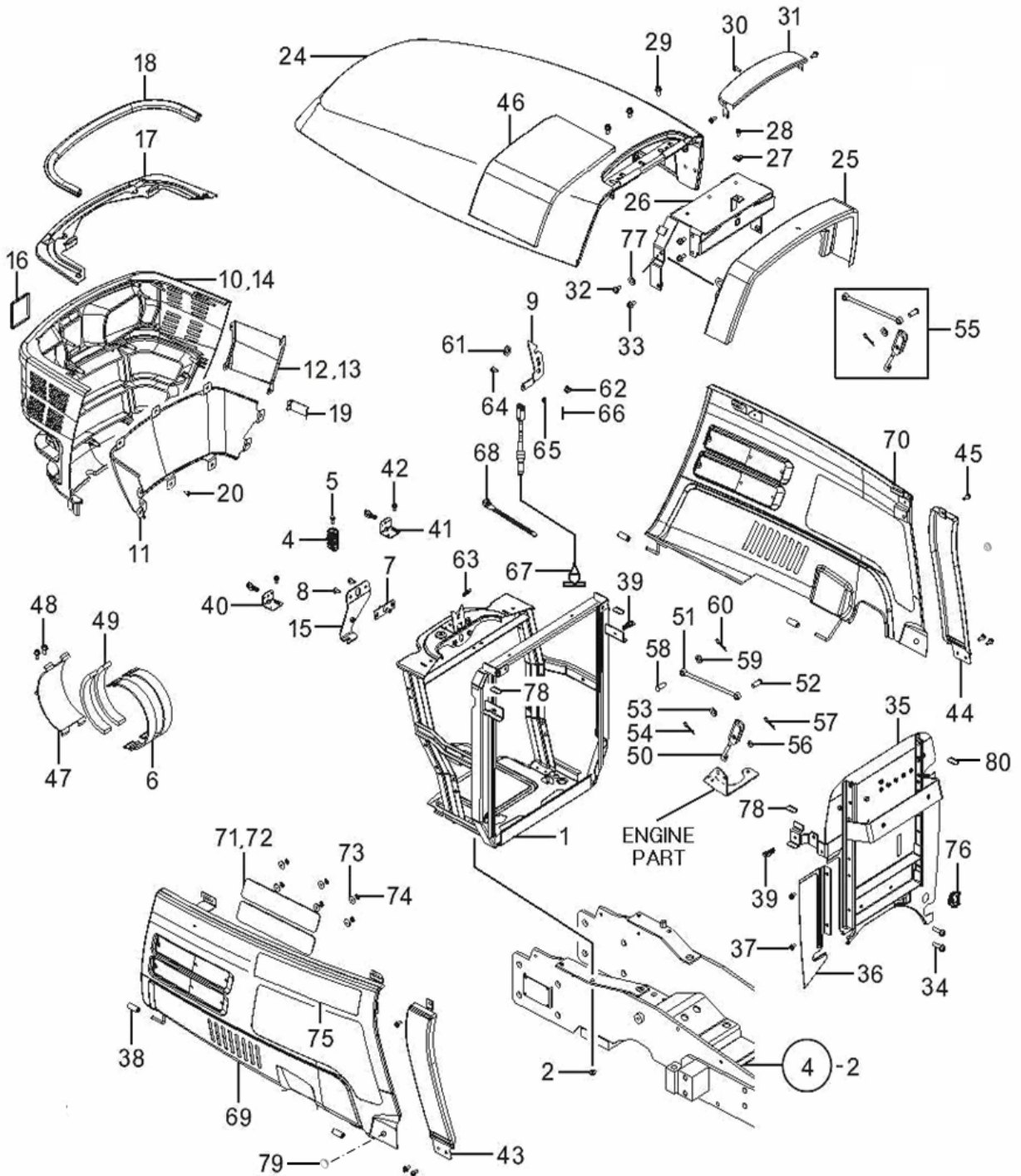


계기판 (METER ASS'Y)-(134)

A:3510h C:3510hE E:4715HST  
B:4720h D:4720hE

번호 Key	부품번호 Part No	품명 Part Name	수량(Q'ty)					비고 Remark
			A	B	C	D	E	
3	NTD4010000D2	계기판조합 METER ASS'Y	1	1	1	1	1	

본넷 (BONNET)-(136)

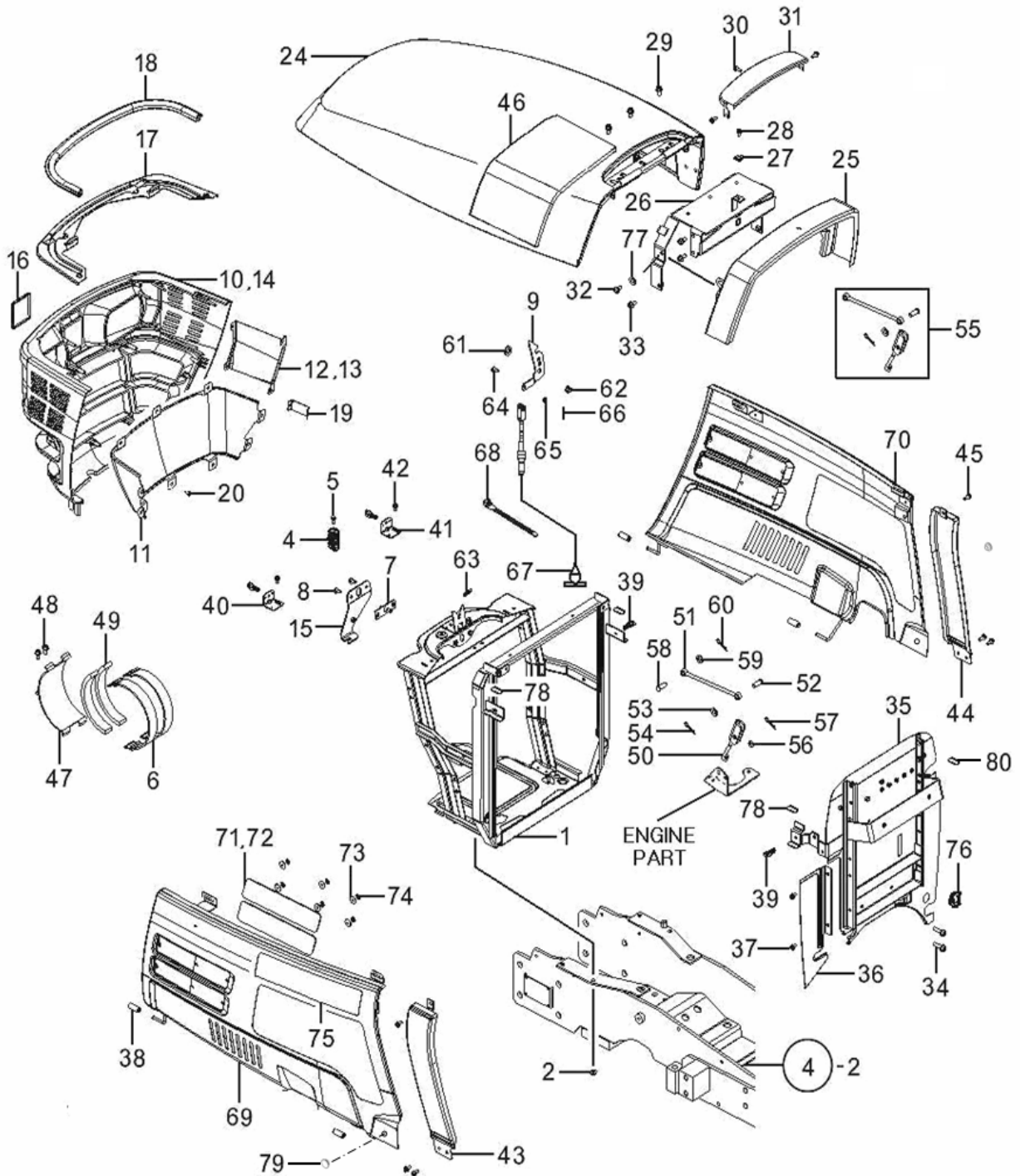


## 본네트 (BONNET)-(136)

A:3510h C:3510hE E:4715HST  
B:4720h D:4720hE

번호 Key	부품번호 Part No	품명 Part Name	수량(Q'ty)					비고 Remark
			A	B	C	D	E	
1	TA00000568A	그릴 프레임 조합 FRAME ASS'Y, GRILL	1	1	1	1	1	
2	26367-080002	육각플랜지너트 HEX FLANGE NUT	4	4	4	4	4	
4	TCE7290000A4	스프링(본네트) SPRING	1	1	1	1	1	
5	26013-060162	와셔조립육각볼트 HEX BOLT, W/WASHER	1	1	1	1	1	
6	TZD6890000A4	에어크리너 취부밴드 SUPPORT BAND,AIR CLEANER	2	2	2	2	2	
7	TCE7480000A4	핀(본네트 고정) PIN	1	1	1	1	1	
8	26106-060162	육각플랜지볼트 HEX FLANGE BOLT	2	2	2	2	2	
9	TCE7200000A4	본네트 고정레버 FIX LEVER, BONNET	1	1	1	1	1	
10	TA00001208A	프런트 마스크 MASK, FRONT	1	1	1	1	1	
11	TA00001213A	방진망 A MESH PLATE(A)	1	1	1	1	1	
12	TA00001215A	방진망 B-R MESH PLATE(B-R)	1	1	1	1	1	
13	TA00001214A	방진망 B-L MESH PLATE(B-L)	1	1	1	1	1	
14	TA00001209A	프런트 마스크 조합 MASK ASS'Y, FRONT	1	1	1	1	1	
15	TA00015424B	케이블 브래킷 조합 BRACKET, CABLE	1	1	1	1	1	
16	FBD6801600A2	센터렌즈 CENTER LENS	1	1	1	1	1	
17	TA00001210A	상플레이트(그릴)조합 PLATE ASS'Y	1	1	1	1	1	
18	TA00001222A	패킹(시일상B) PACKING	1	1	1	1	1	
19	TCE7360000A4	지지판(프런트그릴) PLATE	4	4	4	4	4	
20	TTD7090000A4	+자 홈볼이 탭핑 나사 SCREW	15	15	15	15	15	
24	TCE7260000D1	본네트상조합 BONNET ASS'Y	1	1	1	1	1	
25	TCE7880000B2	후부본네트 REAR BONNET	1	1	1	1	1	
26	TCE7870000B2	브래킷(본네트) BRACKET	1	1	1	1	1	
27	TCE9150000A4	스피드 너트 M6 NUT	1	1	1	1	1	
28	26106-060162	육각플랜지볼트 HEX FLANGE BOLT	1	1	1	1	1	
29	26106-080162	육각플랜지볼트 HEX FLANGE BOLT	3	3	3	3	3	
30	26106-060122	육각플랜지볼트 HEX FLANGE BOLT	3	3	3	3	3	
31	TCE7180100A3	커버(본네트힌지) BONNET COVER	1	1	1	1	1	
32	26106-080162	육각플랜지볼트 HEX FLANGE BOLT	2	2	2	2	2	
33	26106-080162	육각플랜지볼트 HEX FLANGE BOLT	6	6	6	6	6	
34	26106-080302	육각플랜지볼트 HEX FLANGE BOLT	4		4			
34	26106-080162	육각플랜지볼트 HEX FLANGE BOLT		4		4	4	
35	TA00001810B	프레임 조합 FRAME ASS'Y	1		1			
35	TA00015326B	프레임조합(본네트) FRAME ASS'Y		1		1		
35	TA00016876B	프레임조합(본네트)내수 FRAME ASS'Y					1	
36	TCE7060000A3	플레이트(본네트프레임) PLATE	1	1	1	1	1	
37	26106-060122	육각플랜지볼트 HEX FLANGE BOLT	2	2	2	2	2	
38	TC53130000A4	쿠션고무 RUBBER	4	4	4	4	4	
39	TC53110000A4	캠로크 CAM LOCK	6	6	6	6	6	
40	TCE7D70000A4	행거(플레이트)L HANGER L	1	1	1	1	1	
41	TCE7D80000A4	행거(플레이트)R HANGER R	1	1	1	1	1	
42	26106-060122	육각플랜지볼트 HEX FLANGE BOLT	2	2	2	2	2	
43	TA00002008A	후커버(좌)조합 REAR COVER L	1	1	1	1	1	

본네트(BONNET)-(136)

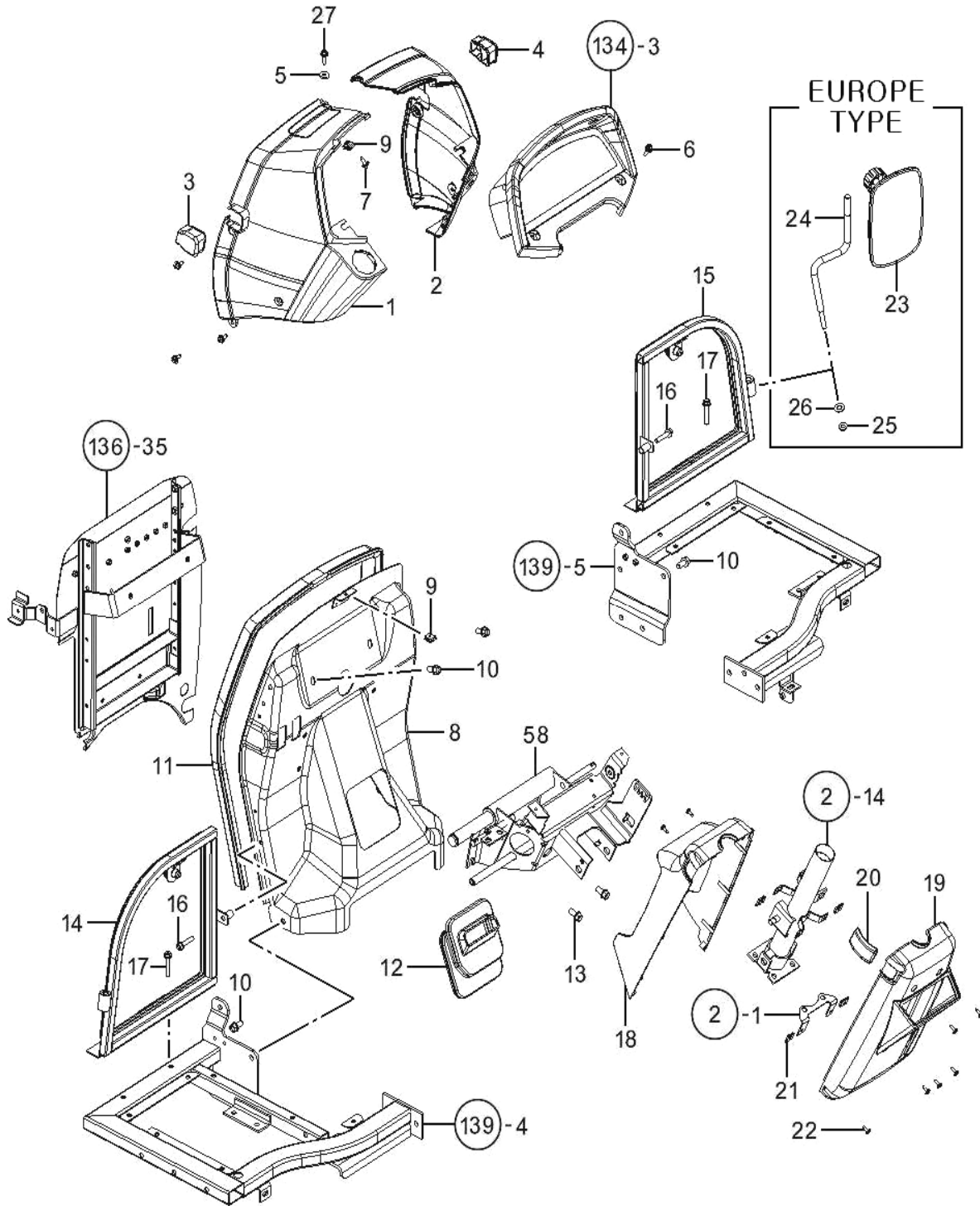


본네트 (BONNET)-(136)

A:3510h C:3510hE E:4715HST  
B:4720h D:4720hE

번호 Key	부품번호 Part No	품명 Part Name	수량(Q'ty)					비고 Remark
			A	B	C	D	E	
44	TA00002009A	후커버(우)조합 REAR COVER R	1	1	1	1	1	
45	26106-060162	육각플랜지볼트 HEX FLANGE BOLT	6	6	6	6	6	
46	TZD6870000A4	본네트단열판 HEAT INSULATOR, HOOD	1	1	1	1	1	
47	TA00015699A	에어 크리너 브래킷 BRACKET, AIR-CLEANER	1	1	1	1	1	
48	26106-080162	육각플랜지볼트 HEX FLANGE BOLT	2	2	2	2	2	
49	FTD6970000A4	에어크리너 패드 PAD, AIR-CLEANER	2		2			
50	TCE7780100A3	스탠드(하)조합 STAND, BONNET	1	1	1	1	1	
51	TCE7780200A3	스탠드(상)조합 STAND, BONNET	1	1	1	1	1	
52	22487-100240	두부핀 HEAD PIN	1	1	1	1	1	
53	22137-100000	평와셔 PLAIN WASHER	1	1	1	1	1	
54	22360-100000	스냅핀 SNAP PIN	1	1	1	1	1	
55	TCE7780000A3	스탠드(본네트)조합 STAND ASS'Y, BONNET	1	1	1	1	1	
56	22127-080000	평와셔 PLAIN WASHER	1	1	1	1	1	
57	22417-250250	할핀(도금) COTTER PIN	1	1	1	1	1	
58	22487-100240	두부핀 HEAD PIN	1	1	1	1	1	
59	22137-100000	평와셔 PLAIN WASHER	1	1	1	1	1	
60	22417-200300	할핀(도금) COTTER PIN	1	1	1	1	1	
61	22137-120000	평와셔 PLAIN WASHER	1	1	1	1	1	
62	26367-080002	육각플랜지너트 HEX FLANGE NUT	1	1	1	1	1	
63	TCE7460000A4	스프링(후드고정) SPRING	1	1	1	1	1	
64	22487-060140	두부핀 HEAD PIN	1	1	1	1	1	
65	22137-060000	평와셔 PLAIN WASHER	1	1	1	1	1	
66	22417-120160	할핀(도금) COTTER PIN	1	1	1	1	1	
67	TA00019510A	본네트 오픈 케이블 CABLE, BONNET	1	1	1	1	1	
68	TTB9420000A4	나일론 밴드 250 BAND	1	1	1	1	1	
69	TA00000652B	사이드 커버 조합(좌) SIDE COVER(L) ASS'Y	1	1	1	1	1	
70	TA00000650C	사이드 커버 조합(우) SIDE COVER(R) ASS'Y	1	1	1	1	1	
71	TC53020000A2	스크린L SCREEN L	2	2	2	2	2	
72	TC53050000A2	스크린R SCREEN R	2	2	2	2	2	
73	TC53150000A4	스피드너트5 NUT	12	12	12	12	12	
74	TTD6440000A4	쿠션고무 RUBBER	12	12	12	12	12	
75	TC53320000C3	방열재 L HEAT INSULATOR	1	1	1	1	1	
76	TCE7120000A4	그로메트30 GROMMET	1	1	1	1	1	
77	22157-080000	평와셔(대형) PLAIN WASHER	2	2	2	2	2	
78	TCE7040000A4	패킹(사이드커버) PACKING	4	4	4	4	4	
79	TTD6650000A4	고무마개 RUBBER CAP	2	2	2	2	2	
80	TA00017760A	몰드40 MOLD	1	1	1	1	1	

대시보드(DASH BOARD)-(137)



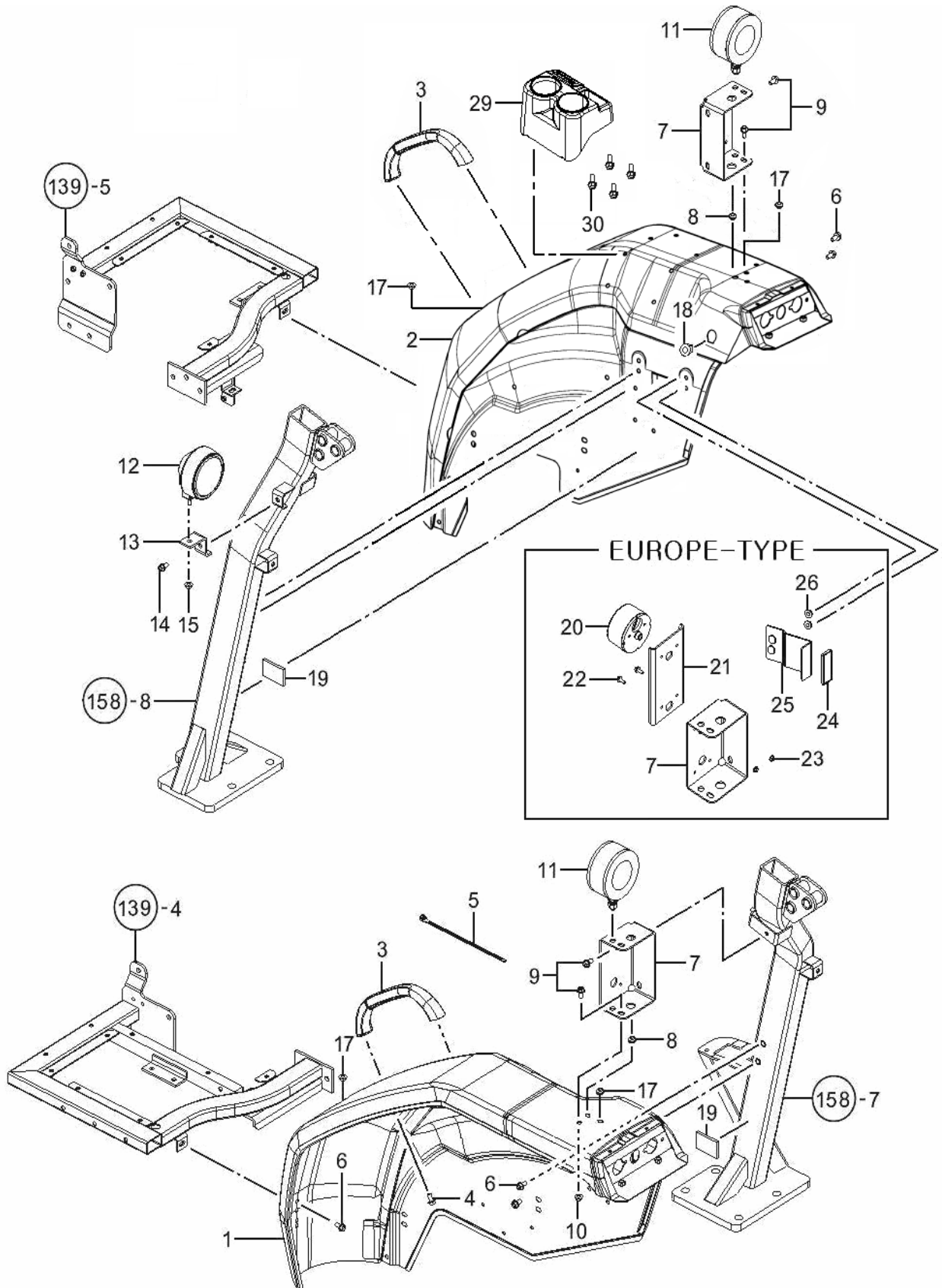
대시보드(DASH BOARD)-(137)

A:3510h C:3510hE E:4715HST  
B:4720h D:4720hE

번호 Key	부품번호 Part No	품명 Part Name	수량(Q'ty)					비고 Remark
			A	B	C	D	E	
1	TA00015753A	데쉬보드L DASH BOARD(L)	1	1	1	1	1	
2	TA00016276A	데쉬보드R DASH BOARD(R)	1	1	1	1	1	
3	TA00001534A	데쉬보드마개(좌) COVER L, DASH BOARD	1	1	1	1	1	
4	TA00001536A	데쉬보드마개(우) COVER R, DASH BOARD	1	1	1	1	1	
5	TCE9130000A4	와셔 WASHER	1	1	1	1	1	
6	TCE9020000A4	볼트(BC)6x20 BOLT	2	2	2	2	2	
7	TCE9010000A4	쇄기볼트 BOLT	8	8	8	8	8	
8	TA00001259A	방풍판 조합 HEAT INSULATOR ASS'Y	1	1	1	1	1	
9	TCE9150000A4	스피드 너트 M6 NUT	3	3	3	3	3	
10	26106-100202	육각플랜지볼트 HEX FLANGE BOLT	4	4	4	4	4	
11	TCE9100000A3	시일패킹 SEAL PACKING	1	1	1	1	1	
12	TA00002039A	PST 부츠 BOOTS, PST	1	1	1	1	1	
13	26106-100202	육각플랜지볼트 HEX FLANGE BOLT	4	4	4	4	4	
14	TA00001983A	방풍판(좌) 조합 HEAT INSULATOR(L) ASS'Y	1	1	1	1	1	
15	TA00001984A	방풍판(우) 조합 HEAT INSULATOR(R) ASS'Y	1	1	1	1	1	
16	26106-080382	육각플랜지볼트 HEX FLANGE BOLT	2	2	2	2	2	
17	26106-080452	육각플랜지볼트 HEX FLANGE BOLT	4	4	4	4	4	
18	TCE9050000A1	컬럼커버(전) COLUMN COVER F	1	1	1	1	1	
19	TA00001273A	컬럼 커버 (후) COLUMN COVER R	1	1	1	1	1	
20	TA00001511A	마개(전후진셔틀) COVER	1	1	1	1	1	
21	TTD7110000A4	스피드 너트 NUT	6	6	6	6	6	
22	TTD7090000A4	+자 홈볼이 탭핑 나사 SCREW	8	8	8	8	8	
23	NTD719E000A3	백미러조합 BACK MIRROR ASS'Y			2	2		
23	TCF5170000A3	백미러조합 BACK MIRROR ASS'Y					2	
24	NTD716E000B3	백미러스테인 STAY, BACK MIRROR			2	2	2	
25	26367-100002	육각플랜지너트 HEX FLANGE NUT			2	2	2	
26	TT01140000A4	스프링와셔 SPRING WASHER			2	2	2	
27	TTD7100000A4	+자 홈볼이태핑나사 SCREW	1	1	1	1	1	
58	TA00001262A	컬럼 스테이 조합 COLUMN STAY ASS'Y	1	1	1	1	1	



휠더 (FENDER)-(138)



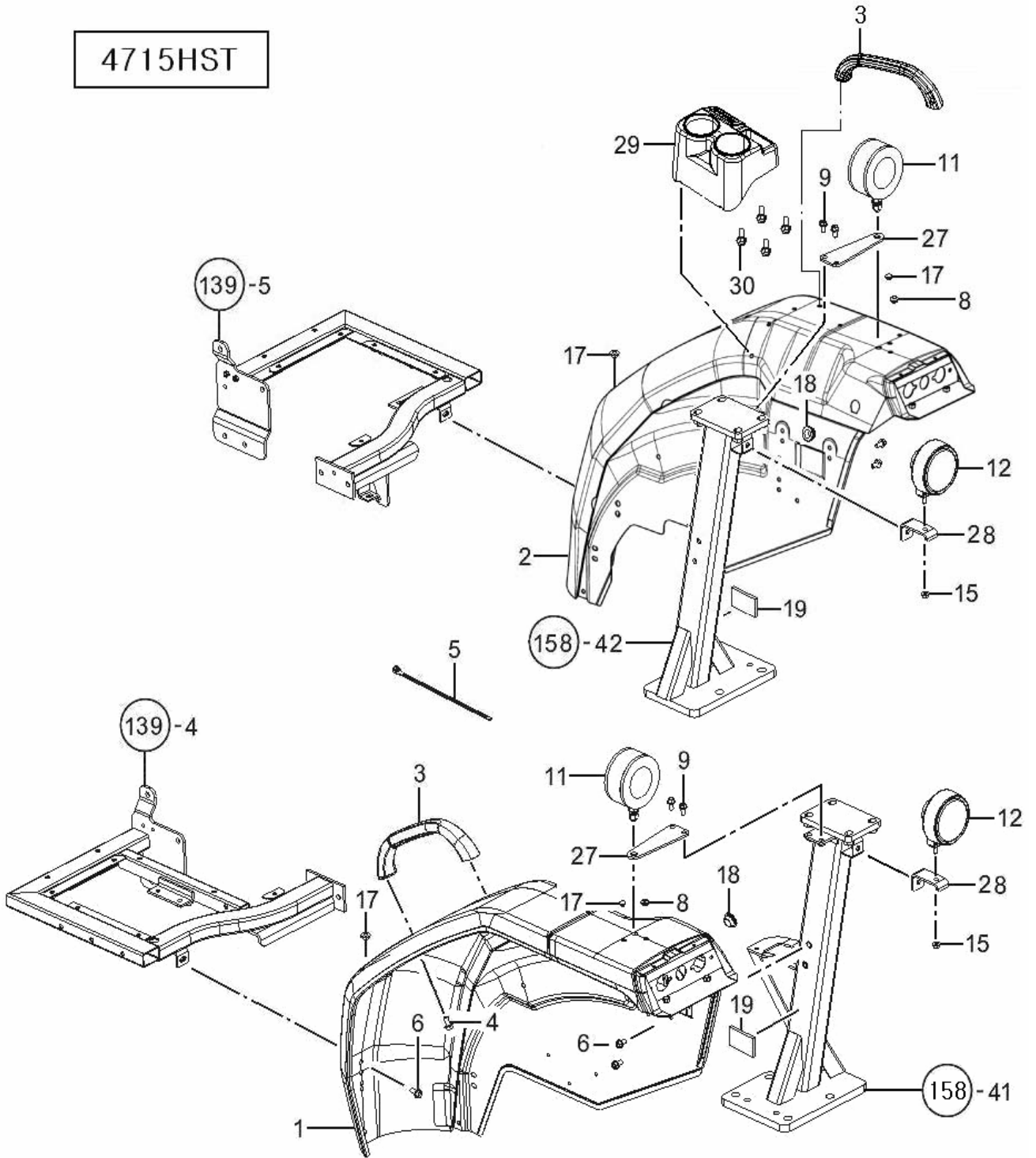
휠더 (FENDER)-(138)

A:3510h C:3510hE E:4715HST  
B:4720h D:4720hE

번호 Key	부품번호 Part No	품명 Part Name	수량(Q'ty)					비고 Remark
			A	B	C	D	E	
1	TA00000670C	휠더 L 조합 FENDER ASS'Y(L)	1	1	1	1	1	
2	TA00000675D	휠더 R 조합 FENDER ASS'Y(R)	1	1	1	1	1	
3	NTD8120000A3	휠더손잡이 GRIP,FENDER	2	2	2	2	2	
4	26106-080122	육각플랜지볼트 HEX FLANGE BOLT	4	4	4	4	4	
5	TTB9420000A4	나일론 밴드 250 BAND	4	4	4	4	4	
6	26106-080162	육각플랜지볼트 HEX FLANGE BOLT	6	6	6	6	6	
7	TA00002790B	휠더 지지대 SUPPORT	2	2	2	2		
8	TB40280000A4	그로메트8 GROMMET	2	2	2	2	2	
9	26106-080162	육각플랜지볼트 HEX FLANGE BOLT	4	4	4	4	4	
10	26367-080002	육각플랜지너트 HEX FLANGE NUT	2	2	2	2		
11	TZD2120000B3	방향지시등 DIRECTION LAMP	2	2	2	2	2	
12	CEG6250000A2	작업등조합(ON-OFF) WORK LIGHT ASS'Y	1	1	1	1	1	
13	NTD8400000A4	작업등브래킷 WORK LIGHT BRACKET	1	1	1	1		
14	26106-080162	육각플랜지볼트 HEX FLANGE BOLT	1	1	1	1		
15	26367-080002	육각플랜지너트 HEX FLANGE NUT	1	1	1	1	1	
17	TTD6650000A4	고무마개10 RUBBER CAP	7	7	7	7	9	
18	TTB9280000A4	그로메트 GROMMET	2	2	2	2	2	
19	FT06250000B4	탱크브래킷 패드 PAD, TANK BRACKET	2	2	2	2	2	
20	FBE113000EB3	콤비네이션램프 COMBINATION LAMP			2	2		
21	TA00016609A	콤비네이션램프브래킷 BRACKET, COMBINATION LAMP			2	2		
22	26106-050142	육각플랜지볼트 HEX FLANGE BOLT			4	4		
23	26367-050002	육각플랜지너트 HEX FLANGE NUT			4	4		
24	FBD220000EA4	리플렉터 REFLECTOR			2	2		
25	TA00016611A	브래킷조합 BRACKET ASS'Y			2	2		
26	26367-080002	육각플랜지너트 HEX FLANGE NUT			4	4		
27	NTD8180000A4	휠더 지지대 SUPPORT					2	
28	TA00016390A	작업등브래킷 WORK LIGHT BRACKET					1	
29	TA00019128A	컵 홀더 CUP HOLDER	1	1	1	1	1	
30	26106-060102	육각플랜지볼트 HEX FLANGE BOLT	4	4	4	4	4	

휠더 (FENDER)-(138)

4715HST

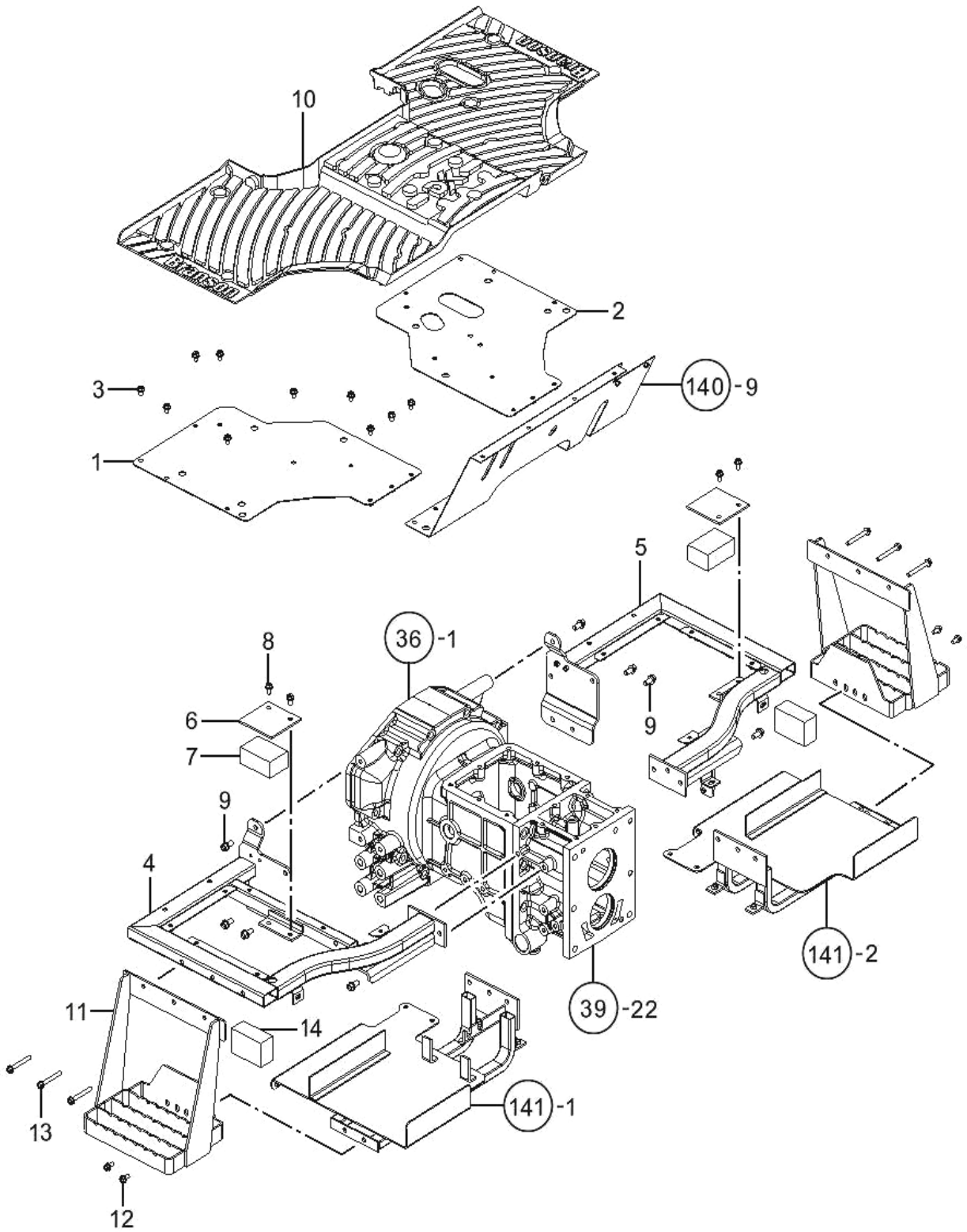


휠더 (FENDER)-(138)

A:3510h C:3510hE E:4715HST  
B:4720h D:4720hE

번호 Key	부품번호 Part No	품명 Part Name	수량(Q'ty)					비고 Remark
			A	B	C	D	E	
1	TA00000670C	휠더 L 조합 FENDER ASS'Y(L)	1	1	1	1	1	
2	TA00000675D	휠더 R 조합 FENDER ASS'Y(R)	1	1	1	1	1	
3	NTD8120000A3	휠더손잡이 GRIP,FENDER	2	2	2	2	2	
4	26106-080122	육각플랜지볼트 HEX FLANGE BOLT	4	4	4	4	4	
5	TTB9420000A4	나일론 밴드 250 BAND	4	4	4	4	4	
6	26106-080162	육각플랜지볼트 HEX FLANGE BOLT	6	6	6	6	6	
7	TA00002790B	휠더 지지대 SUPPORT	2	2	2	2		
8	TB40280000A4	그로메트8 GROMMET	2	2	2	2	2	
9	26106-080162	육각플랜지볼트 HEX FLANGE BOLT	4	4	4	4	4	
10	26367-080002	육각플랜지너트 HEX FLANGE NUT	2	2	2	2		
11	TZD2120000B3	방향지시등 DIRECTION LAMP	2	2	2	2	2	
12	CEG6250000A2	작업등조합(ON-OFF) WORK LIGHT ASS'Y	1	1	1	1	2	
13	NTD8400000A4	작업등브래킷 WORK LIGHT BRACKET	1	1	1	1		
14	26106-080162	육각플랜지볼트 HEX FLANGE BOLT	1	1	1	1		
15	26367-080002	육각플랜지너트 HEX FLANGE NUT	1	1	1	1	2	
17	TTD6650000A4	고무마개10 RUBBER CAP	6	6	6	6	7	
18	TTB9280000A4	그로메트 GROMMET	2	2	2	2	2	
19	FT06250000B4	탱크브래킷 패드 PAD, TANK BRACKET	2	2	2	2	2	
20	FBE113000EB3	콤비네이션램프 COMBINATION LAMP			2	2		
21	TA00016609A	콤비네이션램프브래킷 BRACKET, COMBINATION LAMP			2	2		
22	26106-050142	육각플랜지볼트 HEX FLANGE BOLT			4	4		
23	26367-050002	육각플랜지너트 HEX FLANGE NUT			4	4		
24	FBD220000EA4	리플렉터 REFLECTOR			2	2		
25	TA00016611A	브래킷조합 BRACKET ASS'Y			2	2		
26	26367-080002	육각플랜지너트 HEX FLANGE NUT			4	4		
27	NTD8180000A4	휠더 지지대 SUPPORT					2	
28	TA00016390A	작업등브래킷 WORK LIGHT BRACKET					2	
29	TA00019128A	컵 홀더 CUP HOLDER	1	1	1	1	1	
30	26106-060102	육각플랜지볼트 HEX FLANGE BOLT	4	4	4	4	4	

발판 조합 (FOOT REST ASS'Y)-(139)



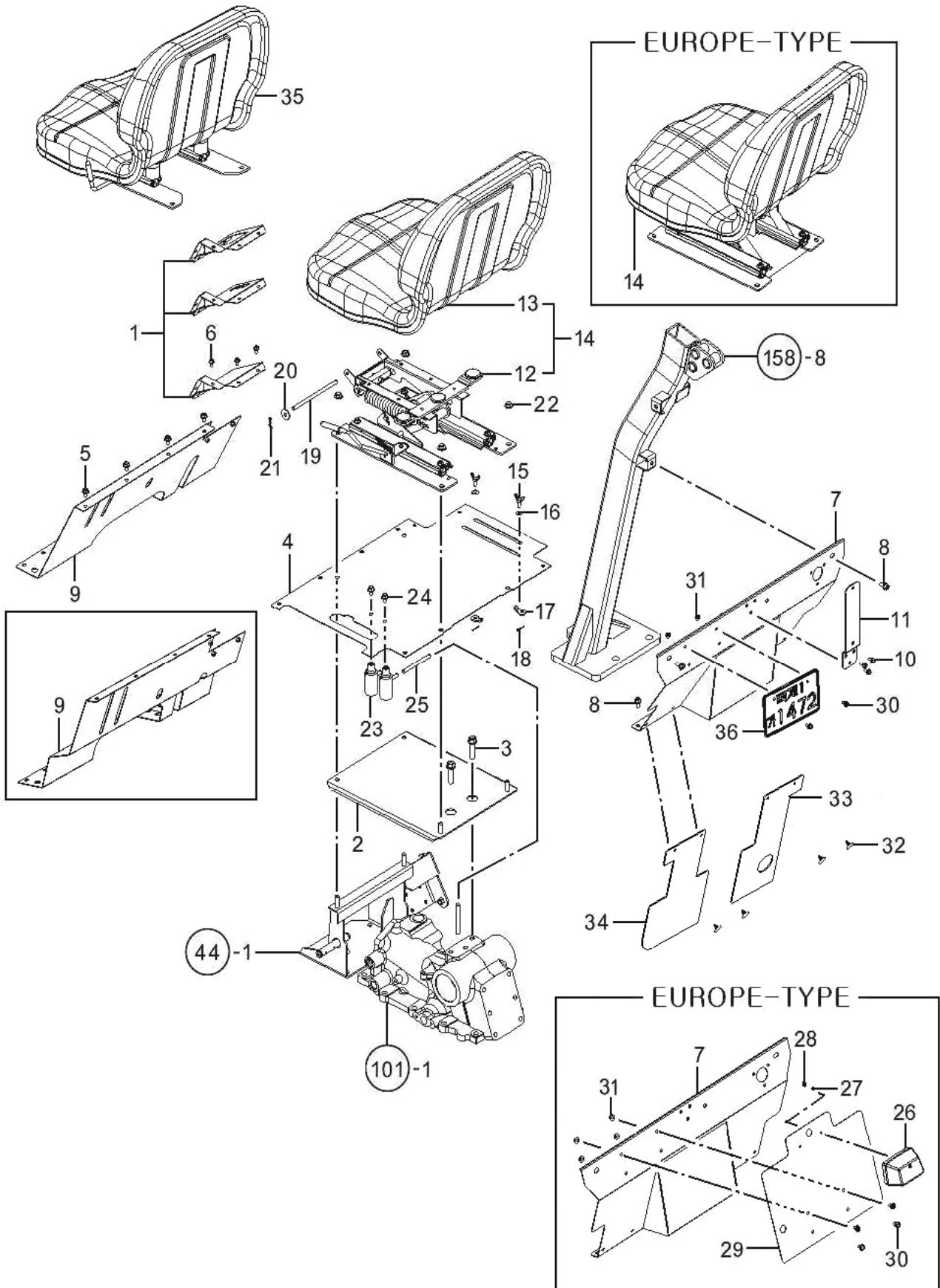
발판 조합 (FOOT REST ASS'Y)-(139)

A:3510h C:3510hE E:4715HST  
B:4720h D:4720hE

번호 Key	부품번호 Part No	품명 Part Name	수량(Q'ty)					비고 Remark
			A	B	C	D	E	
1	TA00001618A	발판(좌) 조합 FOOT REST(L)	1	1	1	1	1	
2	TA00001921A	발판(우) 조합 FOOT REST(R)	1	1	1	1	1	
3	26106-080122	육각플랜지볼트 HEX FLANGE BOLT	20	20	20	20	20	
4	TA00001321B	발판 가이드(좌) GUIDE(L),FOOT REST	1	1	1	1	1	
5	TA00001324B	발판 가이드(우) GUIDE(R),FOOT REST	1	1	1	1	1	
6	NTD9420000A4	연료탱크고정판(상) SETUP PLATE,FUEL TANK	2	2	2	2	2	
7	NTD9430000A4	연료탱크우레탄 URETHANE,FUEL TANK	2	2	2	2	2	
8	26106-080162	육각플랜지볼트 HEX FLANGE BOLT	4	4	4	4	4	
9	26106-100202	육각플랜지볼트 HEX FLANGE BOLT	10	10	10	10	10	
10	TA00002078A	발판 매트 MAT,FOOT REST	1	1	1	1	1	
11	TA00001356A	보조 발판 SUPPORT FOOT REST	2	2	2	2	2	
12	26106-080162	육각플랜지볼트 HEX FLANGE BOLT	4	4	4	4	4	
13	26106-080652	육각플랜지볼트 HEX FLANGE BOLT	6	6	6	6	6	
14	NTD9430000A4	연료탱크우레탄 URETHANE,FUEL TANK	2	2	2	2	2	

본체 (CHASSIS)

의자 (SEAT)-(140)



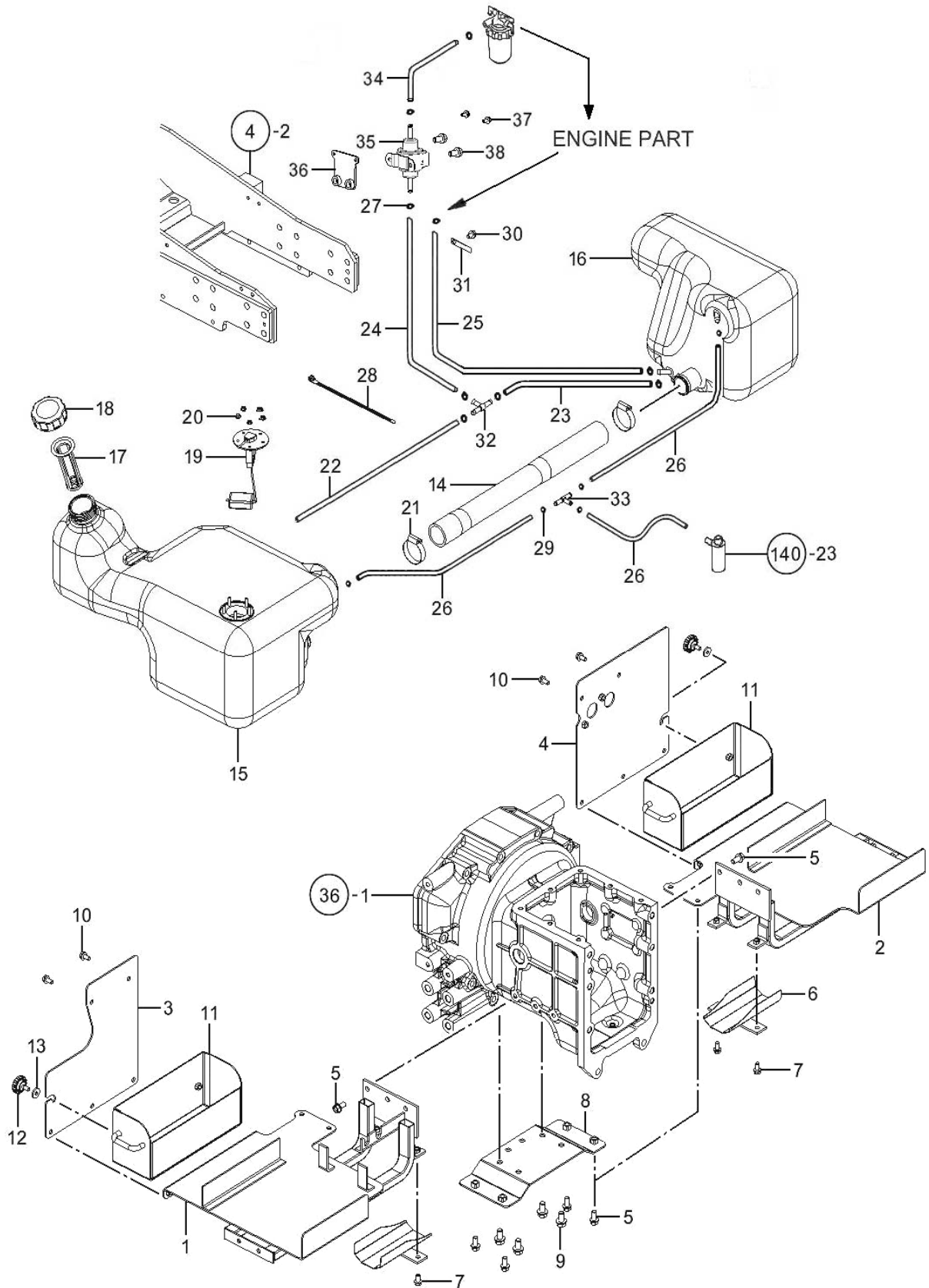
## 의자 (SEAT)-(140)

A:3510h C:3510hE E:4715HST  
B:4720h D:4720hE

번호 Key	부품번호 Part No	품명 Part Name	수량(Q'ty)					비고 Remark
			A	B	C	D	E	
1	TA00001124A	레버가이드조합(0PORT) LEVER GUIDE(0PORT)	1	1				
1	TA00001648A	레버가이드조합(2PORT) LEVER GUIDE(2PORT)			1	1		
1	TA00001931A	레버가이드조합(4PORT) LEVER GUIDE(4PORT)					1	
2	TA00001524C	의자프레임 받침대조합 BRACKET, SEAT FRAME	1	1	1	1	1	
3	26106-120302	육각플랜지볼트 HEX FLANGE BOLT	2	2	2	2	2	
4	TA00000742D	의자프레임 커버조합 COVER, SEAT FRAME	1	1	1	1	1	
5	26106-080122	육각플랜지볼트 HEX FLANGE BOLT	4	4	4	4	4	
6	26106-060122	육각플랜지볼트 HEX FLANGE BOLT	6	6	6	6	6	
7	TA00001144A	후면커버(HST) COVER ASS'Y, REAR	1	1	1	1	1	
8	26106-080162	육각플랜지볼트 HEX FLANGE BOLT	4	4	4	4	4	
9	TA00001071A	먼지커버(HST) COVER ASS'Y, DUST	1		1			
9	TA00001072A	먼지커버(HST) COVER ASS'Y, DUST		1		1	1	
10	26106-060122	육각플랜지볼트 HEX FLANGE BOLT	3	3				
11	TZE1040003B3	SMV브래킷조합 SMV BRACKET	1	1				
12	NTE0350100A1	SUSPENSION조합 SUSPENSION ASS'Y	1	1				
13	NTE0435011A1	의자 SEAT	1	1				
14	NTE0350000A1	의자조합 SEAT ASS'Y	1	1				
14	NTE040E000A1	의자조합 SEAT ASS'Y			1	1		
15	TTE0110000A4	나비볼트 FLY BOLT	2	3	2	3	3	
16	TTE0120000A9	와셔 WASHER	2	3	2	3	3	
17	TTE0080000A4	스토퍼 STOPPER	2	3	2	3	3	
18	22417-200200	할핀 (도금) COTTER	2	3	2	3	3	
19	TCF5100000A4	힌지핀 HINGE PIN	1	1				
20	22157-080000	평와셔(대형) PLAIN WASHER	2	2				
21	RR64050000A4	빠짐방지스냅핀8 SNAP PIN	2	2				
22	26367-100002	육각플랜지너트 HEX FLANGE NUT	4	4	4	4	4	
23	TB43640000B4	에어브리더조합 AIR BREATHER ASS'Y	2	2	2	2	2	
24	26106-080122	육각플랜지볼트 HEX FLANGE BOLT	2	2	2	2	2	
25	TTE0310000A4	에어브리더호스 HOSE, AIR BREATHER	1	1	1	1	1	
26	FBK182000EA3	번호판램프 LAMP, NUMBER PLATE			1	1		
27	22217-050000	스프링와셔 SPRING WASHER			2	2		
28	26716-050002	육각너트 HEX NUT			2	2		
29	NTE032E000C3	번호등브래킷 BRACKET, NUMBER PLATE LAMP			1	1		
30	26106-060122	육각플랜지볼트 HEX FLANGE BOLT			4	4	2	
31	26367-060002	육각플랜지너트 HEX FLANGE NUT			4	4	2	
32	TTE0400000A4	나이론캡 SCREW					4	
33	TA00018447A	흙막이고무판(우) PLATE, RUBBER(RIGHT)					1	
34	TA00018446A	흙막이고무판(좌) PLATE, RUBBER(LEFT)					1	
35	NTE0600000B1	의자조합 SEAT ASS'Y					1	
36	TNE5360000A2	번호판 NUMBER PLATE					1	



연료탱크 (FUEL TANK)-(141)

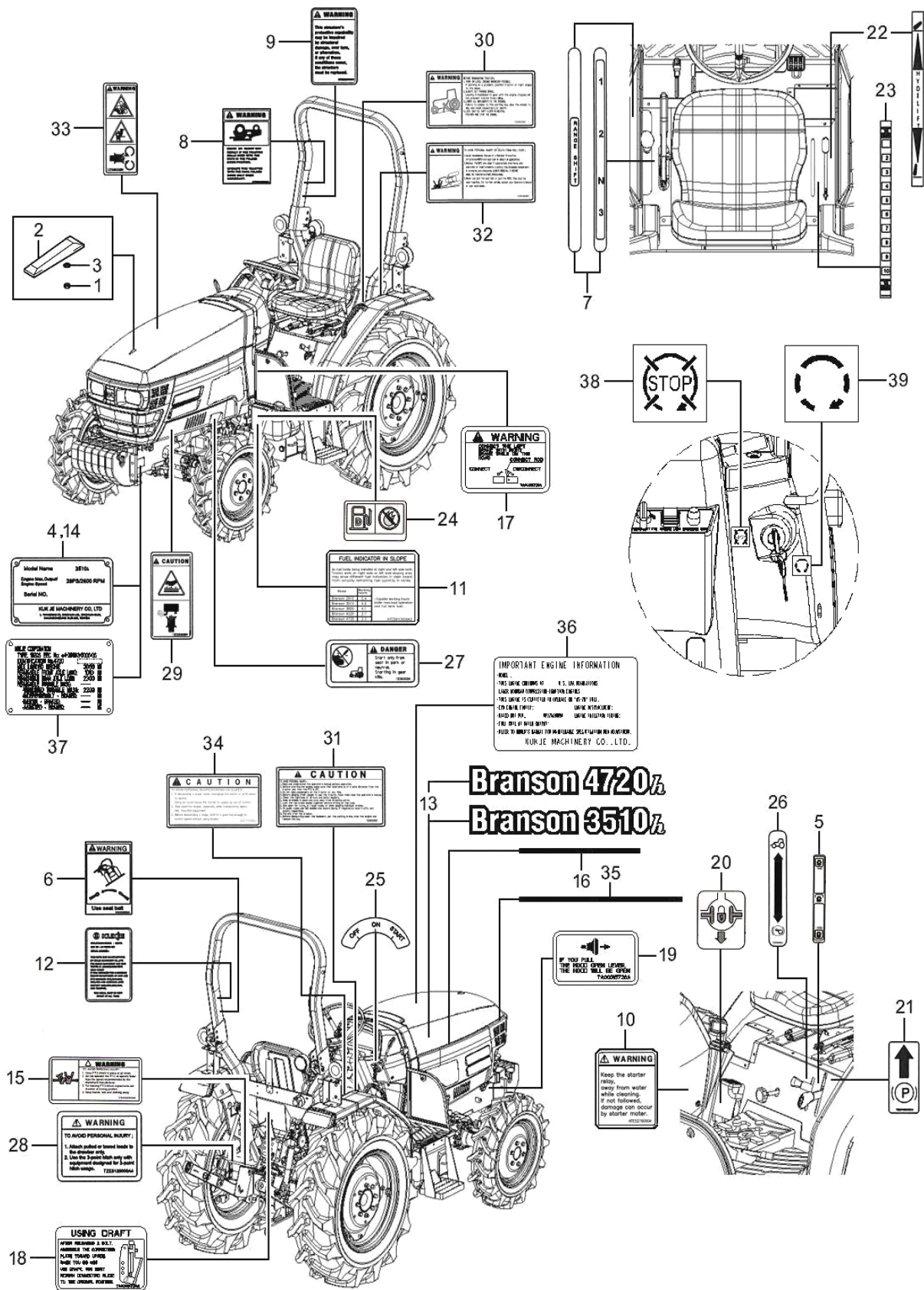


연료탱크 (FUEL TANK)-(141)

A:3510h C:3510hE E:4715HST  
B:4720h D:4720hE

번호 Key	부품번호 Part No	품명 Part Name	수량(Q'ty)					비고 Remark
			A	B	C	D	E	
1	TA00001296B	연료탱크지지대조합(좌) SUPPORT(L),FUEL TANK	1	1	1	1	1	
2	TA00001299A	연료탱크지지대조합(우) SUPPORT(R),FUEL TANK	1	1	1	1	1	
3	TA00001362A	연료탱크 커버(좌) COVER(L),FUEL TANK	1	1	1	1	1	
4	TA00001400A	연료탱크 커버(우) COVER(R),FUEL TANK	1	1	1	1	1	
5	26106-100202	육각플랜지볼트 HEX FLANGE BOLT	10	10	10	10	10	
6	TA00003099A	브래킷 조합 BRACKET ASS'Y	2	2	2	2	2	
7	26106-080162	육각플랜지볼트 HEX FLANGE BOLT	4	4	4	4	4	
8	TA00001294B	플레이트 조합 PLATE	1	1	1	1	1	
9	26106-120202	육각플랜지볼트 HEX FLANGE BOLT	4	4	4	4	4	
10	26106-080162	육각플랜지볼트 HEX FLANGE BOLT	10	10	10	10	10	
11	TA00001993A	공구통 조합 TOOL BOX	2	2	2	2	2	
12	VD06310000C4	손잡이볼트 BOLT	2	2	2	2	2	
13	VD06410000A4	완충고무 RUBBER	2	2	2	2	2	
14	TA00001986A	연료탱크 호스 HOSE,FUEL TANK	1	1	1	1	1	
15	TA00001657B	연료탱크 (좌) 조합 FUEL,TANK(L)	1	1	1	1	1	
16	TA00001985B	연료탱크 (우) 조합 FUEL,TANK(R)	1	1	1	1	1	
17	TA00015743A	여과기 STRAINER,FUEL	1	1	1	1	1	
18	NTE1170000A3	연료탱크캡 조합 CAP,FUEL TANK ASS'Y	1	1	1	1	1	
19	TA00002016A	연료센서 조합 SENSOR,FUEL	1	1	1	1	1	
20	26367-050002	육각플랜지너트 HEX FLANGE NUT	5	5	5	5	5	
21	23000-054000	호스클립 HOSE CLIP	2	2	2	2	2	
22	TA00015703A	연료호스 A HOSE A	1	1	1	1	1	
23	TA00015704A	연료호스 B HOSE B	1	1	1	1	1	
24	TA00018850A	연료호스 430 HOSE 430	1	1	1	1	1	
25	TA00015706A	연료호스 D HOSE D	1	1	1	1	1	
26	23980-730600	플루우트호스 HOSE	3	3	3	3	3	
27	23000-016000	호스클립 HOSE CLIP	10	10	10	10	10	
28	TTB9420000A4	나일론 밴드 250 BAND	1	1	1	1	1	
29	23000-013000	호스클립 HOSE CLIP	5	5	5	5	5	
30	26106-080122	육각플랜지볼트 HEX FLANGE BOLT	1	1	1	1	1	
31	CEH3050000A4	배선클램프50 CLAMP	1	1	1	1	1	
32	FB05380000A3	T-조인트 T-JOINT	1	1	1	1	1	
33	TC51080000A4	T-조인트 T-JOINT	1	1	1	1	1	
34	TA00018848A	연료호스 150 HOSE 150	1	1	1	1	1	
35	HF20190000A2	피드펌프 FEED PUMP	1	1	1	1	1	
36	TC51420000B4	스테이조합(펌프) STAY ASS'Y(PUMP)	1	1	1	1	1	
37	26106-060122	육각플랜지볼트 HEX FLANGE BOLT	2	2	2	2	2	
38	26106-100202	육각플랜지볼트 HEX FLANGE BOLT	2	2	2	2	2	

명판 (NAME PLATE)-(144)



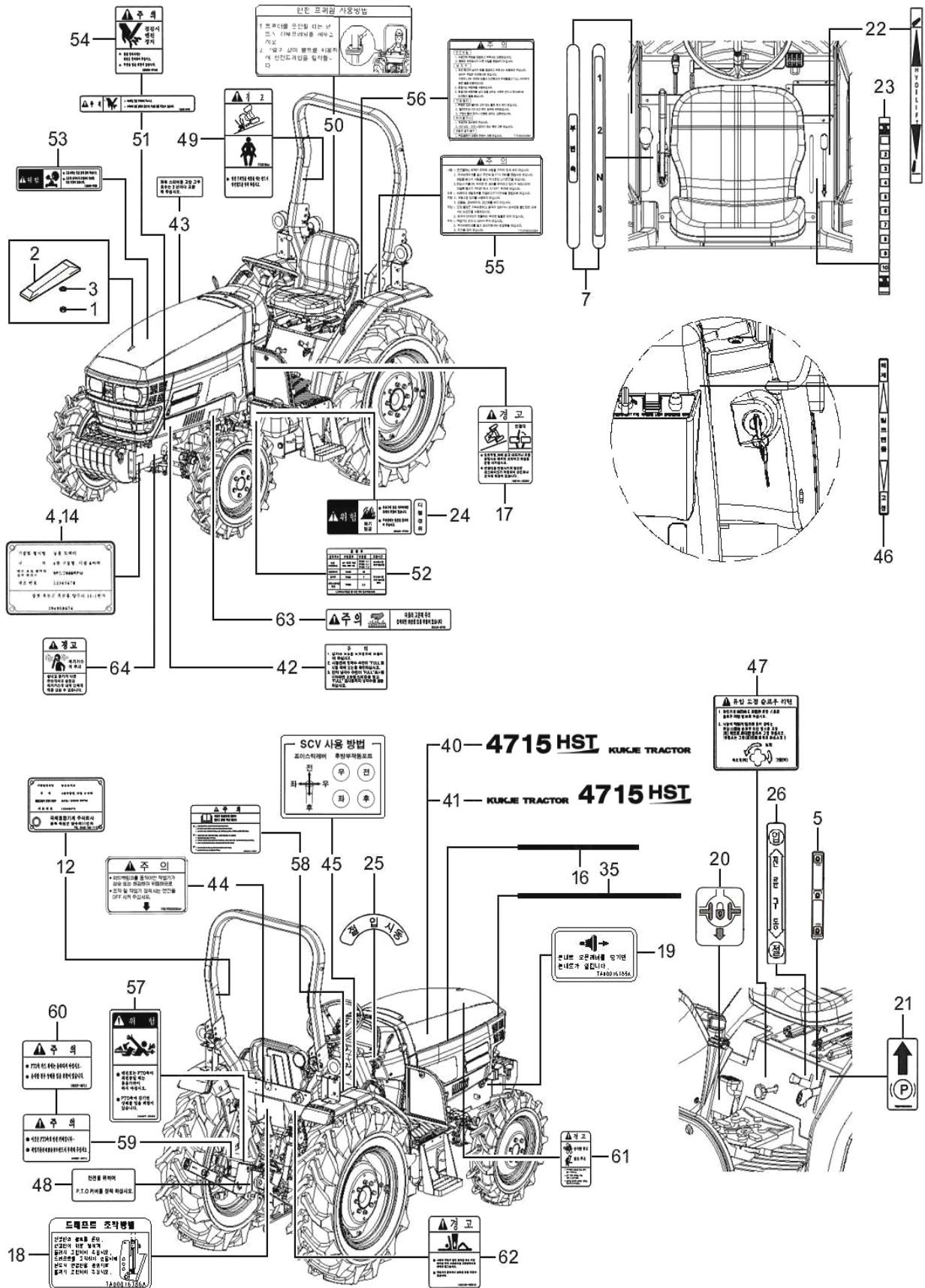
명판 (NAME PLATE)-(144)

A:3510h C:3510hE E:4715HST  
B:4720h D:4720hE

번호 Key	부품번호 Part No	품명 Part Name	수량(Q'ty)					비고 Remark
			A	B	C	D	E	
1	TB41290000A4	평너트 NUT	2	2	2	2	2	
2	TCF8100000A4	톱마크 TOP MARK	1	1	1	1	1	
3	TTD6440000A4	쿠션고무 RUBBER	2	2	2	2	2	
4	22685-320601	둥근머리리벳 RIVET	4	4	4	4	4	
5	NTE4260000A4	PTO 1-2단명판 NAME PLATE, PTO SHIFT	1	1	1	1	1	
6	NTE5150000C4	경고명판(안전벨트) NAME PLATE, SAFETY BELT	1	1	1	1		
7	NTE5200000B3	부변속명판 NAME PLATE, SUB SHIFT	1	1	1	1		
7	NTE5300000B3	부변속명판 NAME PLATE, SUB SHIFT					1	
8	NTE5210000C4	경고명판(안전) NAME PLATE, SAFETY	1	1	1	1		
9	NTE5220000C4	위험명판 NAME PLATE, DANGER	1	1	1	1		
10	NTE5270000A4	경고명판(스타터릴레이) NAME PLATE, WARNING	1	1	1	1		
11	NTE5810000D3	연료사용주의명판 NAME PLATE, CAUTION(FUEL)	1	1	1	1		
12	NTE5830000A4	ROPS형식명판 NAME PLATE, ROPS MODEL	1	1				
12	NTE523E000C4	ROPS형식명판(EEC) NAME PLATE, ROPS MODEL			1	1		
12	TA00016924B	ROPS형식명판 NAME PLATE, ROPS MODEL					1	
13	TA00000876A	본네트명판(3510h) NAME PLATE, BONNET	2		2			
13	TA00015318A	본네트명판(4720h) NAME PLATE, BONNET		2		2		
14	TA00002275A	형식명판(3510h) NAME PLATE, MODEL	1					
14	TA00015317A	형식명판(4720h) NAME PLATE, MODEL		1				
14	TA00016801B	형식명판(4715HST) NAME PLATE, MODEL					1	
15	TA00015596A	PTO경고명판 NAME PLATE, WARNING(PTO)	1	1	1	1		
16	TA00015721B	사이드커버라인명판 NAME PLATE, SIDE COVER	2	2	2	2		
16	TA00016981A	사이드커버라인명판 NAME PLATE, SIDE COVER					2	
17	TA00015723A	브레이크페달명판 NAME PLATE, BRAKE PEDAL	1	1	1	1		
17	TTE4530000B4	경고취급명판D NAME PLATE, BRAKE PEDAL					1	
18	TA00015725A	드래프트지시명판 NAME PLATE, DRAFT		1		1		
18	TA00016786A	드래프트지시명판 NAME PLATE, DRAFT					1	
19	TA00015726A	본네트오픈명판 NAME PLATE, BONNET OPEN	1	1	1	1		
19	TA00016785A	본네트오픈명판 NAME PLATE, BONNET OPEN					1	
20	TZE4130000B4	차동명판 NAME PLATE, DIFF	1	1	1	1	1	
21	TZE4150000A4	주차브레이크고정명판 NAME PLATE, PARKING BRAKE	1	1	1	1	1	
22	TZE4170000B4	유압리프트명판 NAME PLATE, LIFT	1	1	1	1	1	
23	TA00017669A	드래프트깊이명판 NAME PLATE, DEEP DRAFT		1		1	1	
24	TZE4190000C4	급유주의명판 NAME PLATE, REFUEL	1	1	1	1		
24	CEK2420000A4	위험(화기엄금B) NAME PLATE, DANGER B					1	
25	TZE4330000B4	키스위치명판 NAME PLATE, KEY SWITCH	1	1	1	1		
25	TCF8170000A4	키스위치명판 NAME PLATE, KEY SWITCH					1	
26	TZE5050000A4	전륜구동명판 NAME PLATE, FRONT WHEEL	1	1	1	1		
26	TTE5120000A4	전륜구동명판 NAME PLATE, FRONT WHEEL					1	
27	TZE5110000B4	스타터위험명판 NAME PLATE, START	1	1	1	1		
28	TZE5120000B4	장착경고명판 NAME PLATE, CONNECTION	1	1	1	1		
29	TZE5130000C4	주의명판 NAME PLATE, CAUTION	1	1	1	1		

본체 (CHASSIS)

명판 (NAME PLATE)-(144)

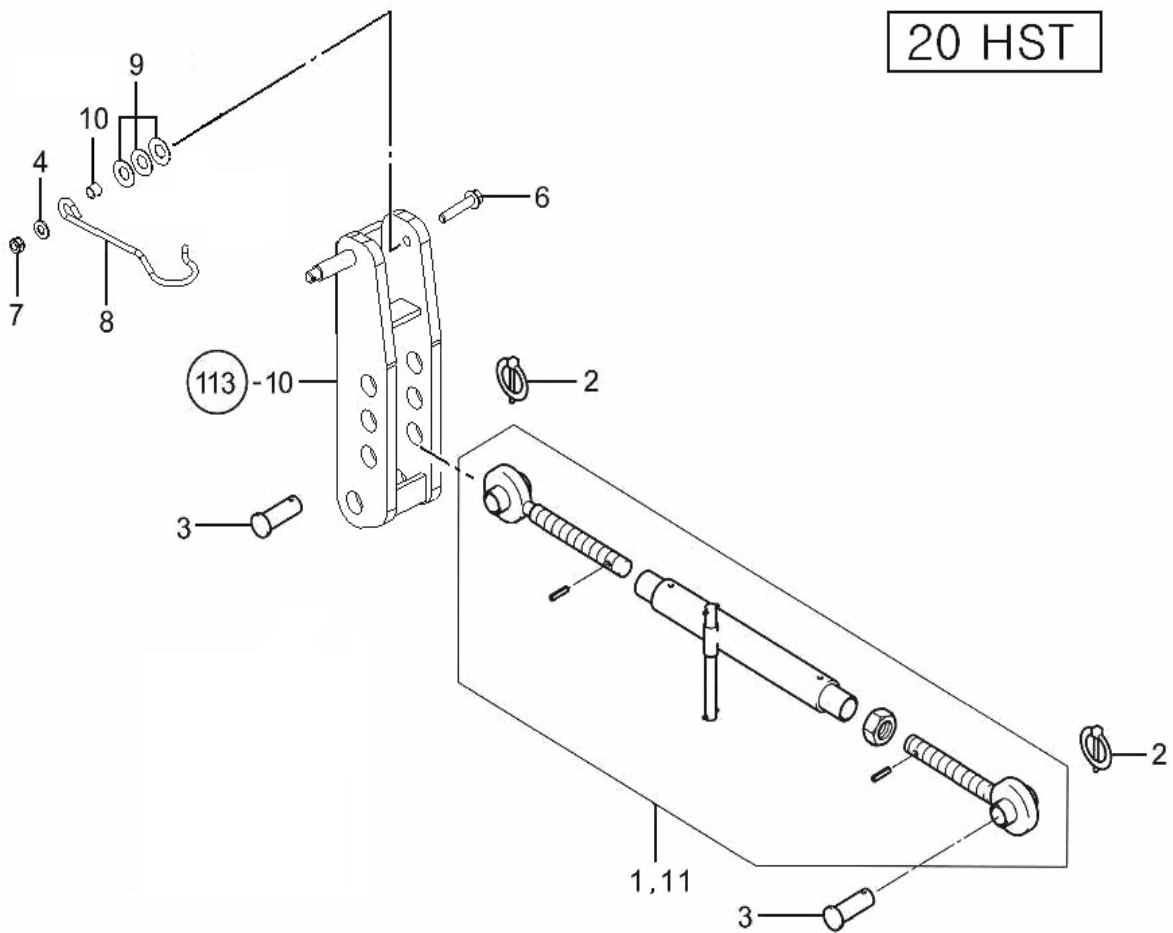
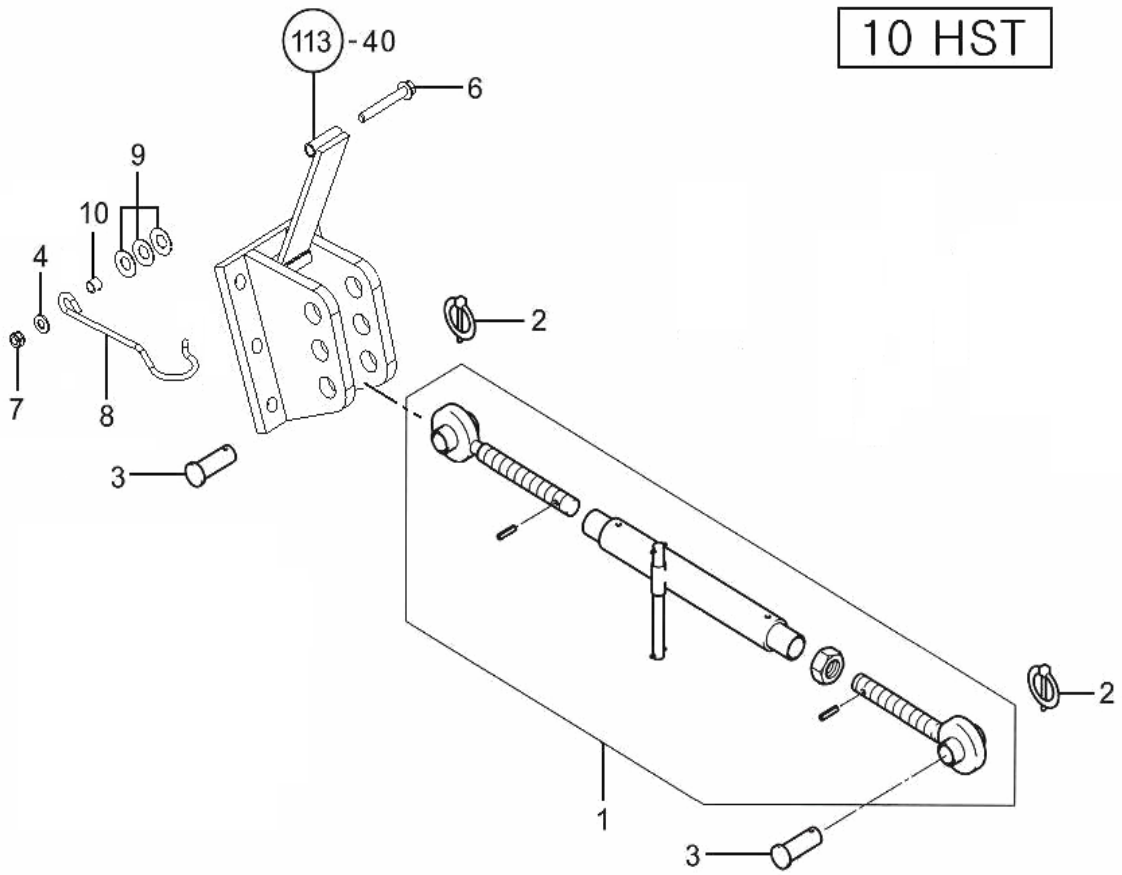


명판 (NAME PLATE)-(144)

A:3510h C:3510hE E:4715HST  
B:4720h D:4720hE

번호 Key	부품번호 Part No	품명 Part Name	수량(Q'ty)					비고 Remark
			A	B	C	D	E	
30	TZE5140000B3	하차시경고명판	NAME PLATE, GETTING OFF	1	1	1	1	
31	TZE5160000B3	안전주의명판	NAME PLATE, SAFETY	1	1	1	1	
32	TZE5170000B3	ROPS경고명판	NAME PLATE, WARNING(ROPS)	1	1	1	1	
33	TZE5180000C4	회전체주의명판	NAME PLATE, ROTATION	1	1	1	1	
34	TZE5770000B3	주의명판(비탈)	NAME PLATE, CAUTION	1	1	1	1	
35	TA00016453A	프런트마스크라인명판	NAME PLATE, FRONT MASK	1	1	1	1	
35	TA00016982A	프런트마스크라인명판	NAME PLATE, FRONT MASK					1
36	HRK0406600D3	엔진명판(A1700N2)	NAME PLATE, ENGINE	1		1		
36	HRA0407600D3	엔진명판(A2300N2)	NAME PLATE, ENGINE		1		1	
36	EA00000843A	엔진명판(A2400-ATR)	NAME PLATE, ENGINE					1
37	TA00016747A	형식명판(3510h)-EEC	NAME PLATE, MODEL-EEC			1		
37	TA00016748A	형식명판(4720h)-EEC	NAME PLATE, MODEL-EEC				1	
38	NTE501E000A4	정지표시명판	NAME PLATE, STOP SIGN			1	1	
39	NTE504E000A4	시동명판	NAME PLATE, START			1	1	
40	TA00016802A	본네트명판(4715HST-우)	NAME PLATE, BONNET					1
41	TA00017020A	본네트명판(4715HST-좌)	NAME PLATE, BONNET					1
42	TB45290000A4	보조탱크명판	NAME PLATE, TANK					1
43	TTE4450000A4	PST고무호스명판	NAME PLATE, PST HOSE					1
44	FBE4900000A4	피드백링크주의명판	NAME PLATE, FEEDBACK					1
45	NTE5500000B4	명판(SCV)	NAME PLATE, SCV					1
46	TTE4230000A4	틸트핸들명판	NAME PLATE, TILT HANDLE					1
47	TTE4090000B4	유압고정명판	NAME PLATE, HYD SLOW RETURN					1
48	TB45180000A4	PTO안전커버명판	NAME PLATE, PTO COVER					1
49	TCG0130000B4	명판(안전프레임, 벨트)	NAME PLATE, FRAME(SEAT)					1
50	NTE5280000A4	명판(안전프레임취급)	NAME PLATE, FRAME					1
51	CEK2040000B4	주의(벨트커버)	NAME PLATE, CAUTION(COVER)					1
52	TA00016360A	급유명판	NAME PLATE, REFUEL					1
53	CEK3330000A4	위험(라디에이터)	NAME PLATE, RADIATOR					1
54	CEK4440000B4	주의(엔진정지)	NAME PLATE, CAUTION(ENGINE)					1
55	TTE4080000B4	안전운전명판	NAME PLATE, DRIVING					1
56	TTE4110000B4	엔진취급명판	NAME PLATE, ENGINE					1
57	TTE4520000A4	위험취급명판C	NAME PLATE, DANGER C					1
58	TTE4500000B4	주의취급명판A	NAME PLATE, CAUTION A					1
59	TTE4510000B4	주의취급명판B	NAME PLATE, CAUTION B					1
60	TTE4540000B4	주의취급명판E	NAME PLATE, CAUTION E					1
61	TTE4550000B4	경고취급명판F	NAME PLATE, WARNING F					1
62	TTE4560000C4	경고취급명판G	NAME PLATE, WARNING G					1
63	TTE4570000B4	주의취급명판H	NAME PLATE, CAUTION H					1
64	TTE4590000C4	경고취급명판J	NAME PLATE, WARNING J					1

톱 링크 (TOP LINK)-(146)



톱 링크 (TOP LINK)-(146)

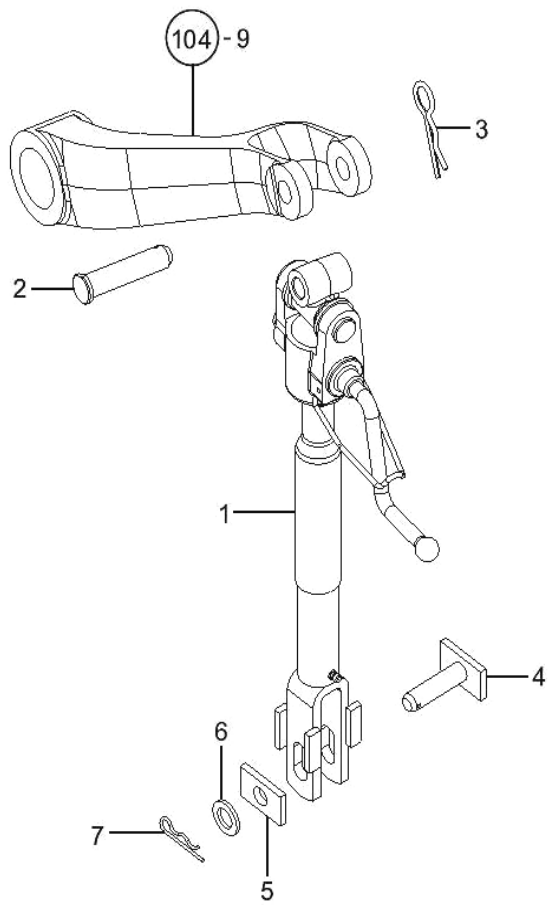
A:3510h C:3510hE E:4715HST  
 B:4720h D:4720hE

번호 Key	부품번호 Part No	품명 Part Name	수량(Q'ty)					비고 Remark
			A	B	C	D	E	
1	NTE602091NA3	톱링크조합 TOP LINK ASS'Y	1	1	1	1		
2	NT3000001NA4	링핀조합 RING PIN	2	2	2	2	2	
3	TTE6130000A4	두부핀 HEAD PIN	2	2	2	2	2	
4	22137-080000	평와셔 PLAIN WASHER	1	1	1	1	1	
6	26106-080602	육각플랜지볼트 HEX FLANGE BOLT	1		1			
6	26106-080352	육각플랜지볼트 HEX FLANGE BOLT		1		1	1	
7	26347-080002	육각너트 U-NUT	1	1	1	1	1	
8	NTE6150000A3	톱링크잡이 HOOK, TOP LINK	1	1	1	1	1	
9	TC94060000A4	접시스프링12 SPRING	3	3	3	3	3	
10	TCG1160000A4	칼라 COLLAR	1	1	1	1	1	
11	7TS900-A2001	톱링크조합 TOP LINK ASS'Y					1	



본체(CHASSIS)

리프트 링크(우) (LIFT LINK-R)-(147)

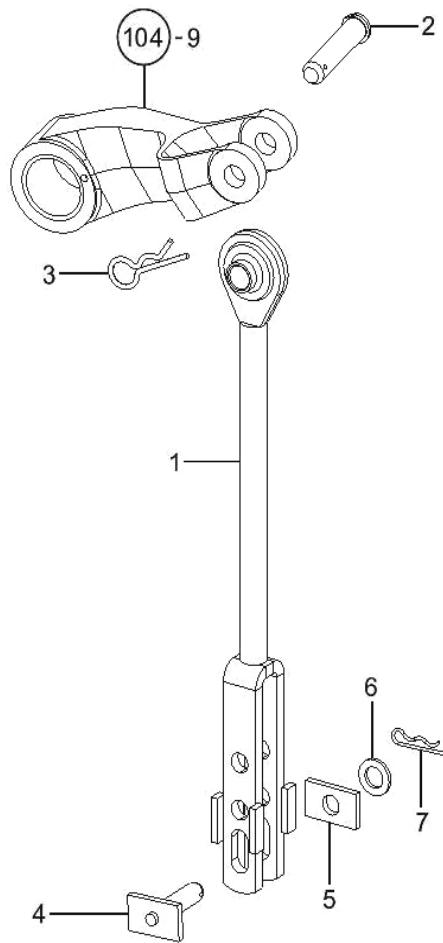


리프트 링크(우) (LIFT LINK-R)-(147)

A:3510h C:3510hE E:4715HST  
 B:4720h D:4720hE

번호 Key	부품번호 Part No	품명 Part Name	수량(Q'ty)					비고 Remark
			A	B	C	D	E	
1	NTE702001NA3	리프트 링크 R 조합 LINK ASS'Y(R),LIFT	1	1	1	1	1	
2	TTE7290000B4	핀 PIN	1	1	1	1	1	
3	NTE701001NA4	스냅핀 SNAP PIN	1	1	1	1	1	
4	TTE730001NA4	리프트요크핀 LIFT YOKE PIN	1	1	1	1	1	
5	TTE7310000A4	스토퍼 STOPPER	1	1	1	1	1	
6	22127-160000	평와셔 PLAIN WASHER	1	1	1	1	1	
7	22360-160000	스냅핀 SNAP PIN	1	1	1	1	1	

리프트 링크(좌) (LIFT LINK-L)-(148)

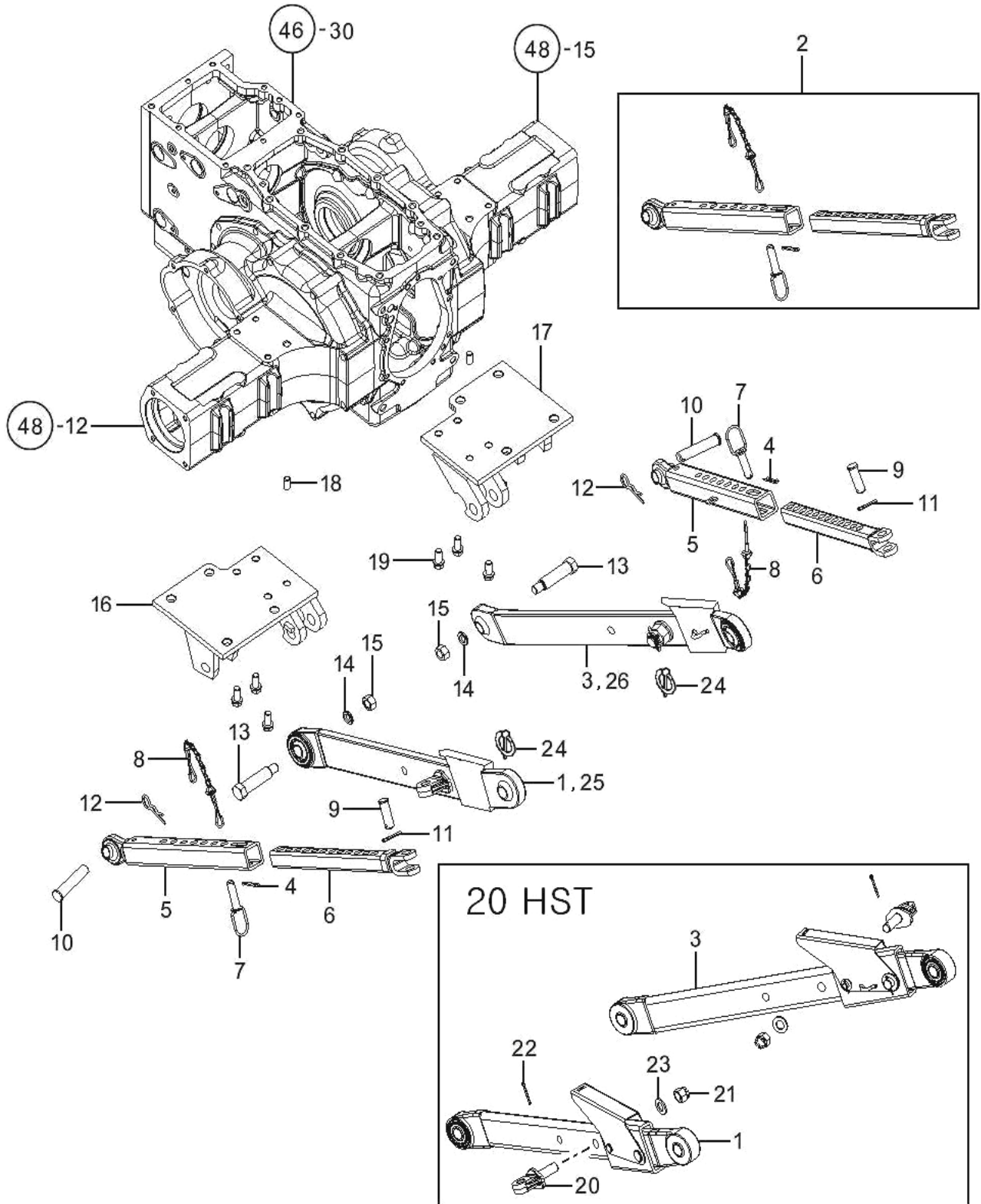


리프트 링크(좌) (LIFT LINK-L)-(148)

A:3510h C:3510hE E:4715HST  
 B:4720h D:4720hE

번호 Key	부품번호 Part No	품명 Part Name	수량(Q'ty)					비고 Remark
			A	B	C	D	E	
1	NTE804001NA3	리프트 링크 조합(좌) LINK ASS'Y(L),LIFT	1	1	1	1	1	
2	TTE7290000B4	핀 PIN	1	1	1	1	1	
3	NTE701001NA4	스냅핀 SNAP PIN	1	1	1	1	1	
4	TTE730001NA4	리프트요크핀 LIFT YOKE PIN	1	1	1	1	1	
5	TTE7310000A4	스토퍼 STOPPER	1	1	1	1	1	
6	22127-160000	평와셔 PLAIN WASHER	1	1	1	1	1	
7	22360-160000	스냅핀 SNAP PIN	1	1	1	1	1	

# 하부링크 (LOWER LINK)-(150)

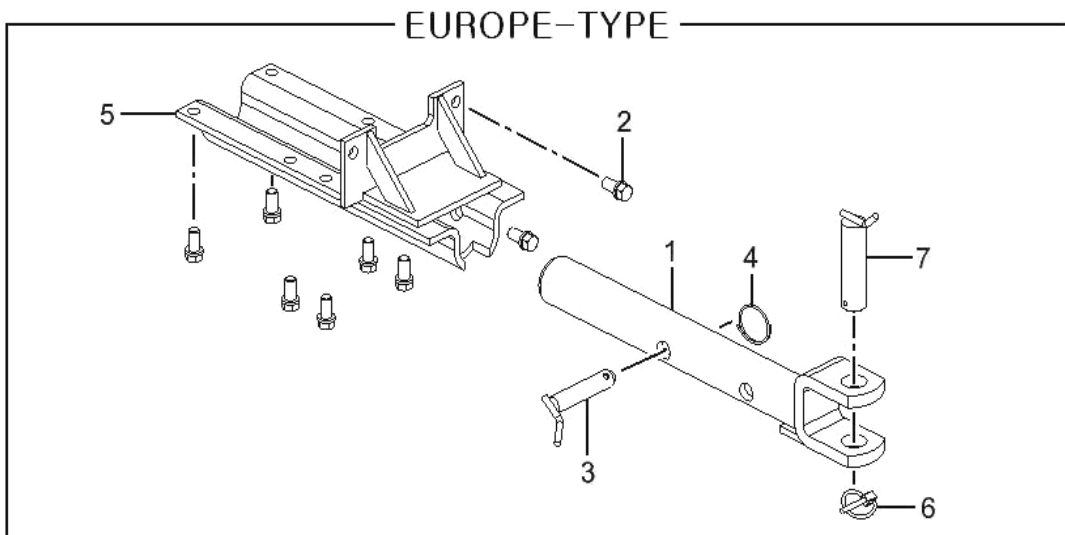
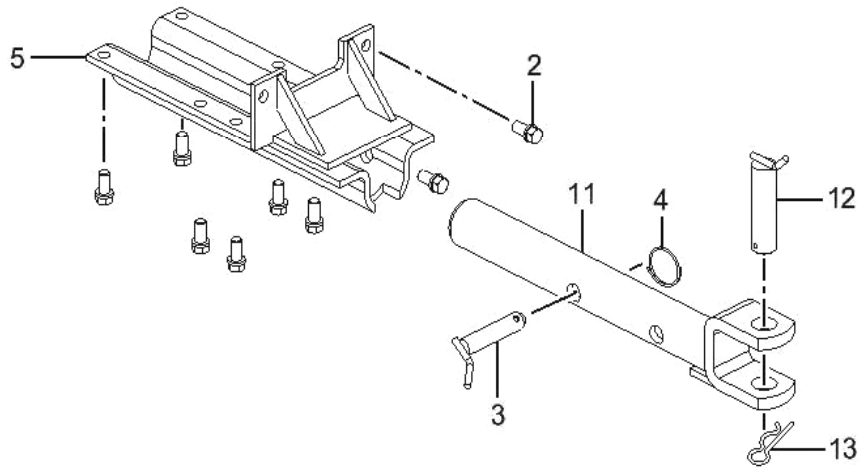
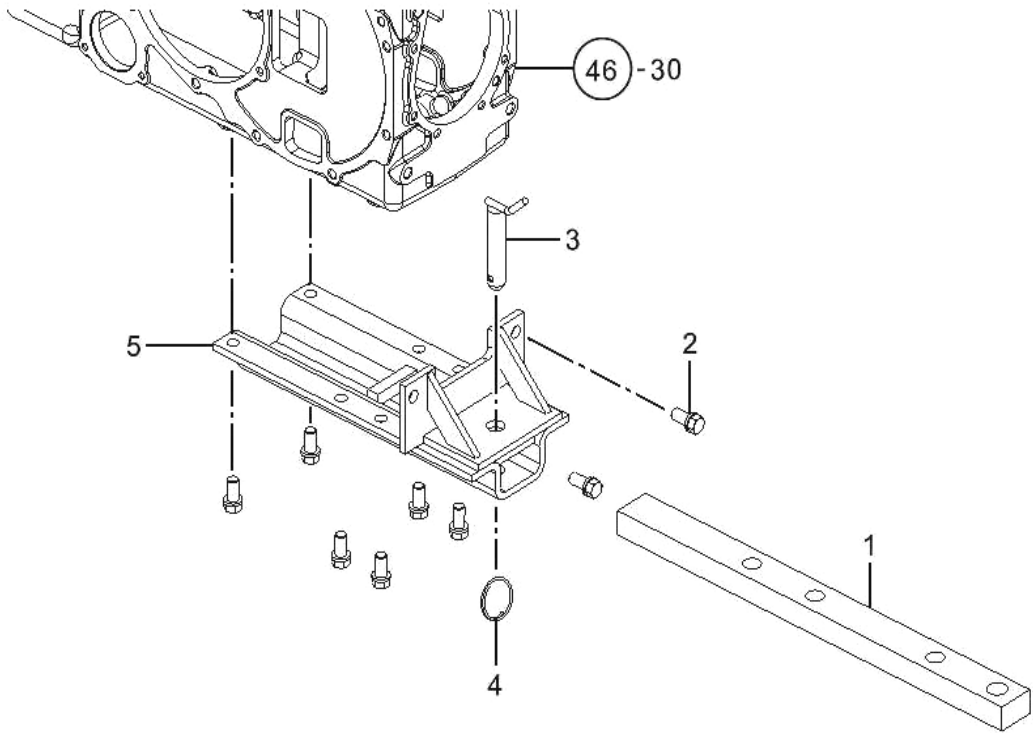


## 하부링크 (LOWER LINK)-(150)

A:3510h C:3510hE E:4715HST  
B:4720h D:4720hE

번호 Key	부품번호 Part No	품명 Part Name	수량(Q'ty)					비고 Remark
			A	B	C	D	E	
1	TA00001999A	하부링크(좌) LINK ASS'Y, LOWER	1		1			
1	NTF03300IND2	하부링크(좌) LINK ASS'Y, LOWER		1		1		
2	FBF0020000A2	체크-바 CHECK BAR ASS'Y	2	2	2	2	2	
3	TA00002000A	하부링크(우) LINK ASS'Y, LOWER	1		1			
3	NTF03400IND2	하부링크(우) LINK ASS'Y, LOWER		1		1		
4	22360-140000	스냅핀 SNAP PIN	2	2	2	2	2	
5	FBF0030000A3	체크-바 F CHECK BAR F	2	2	2	2	2	
6	FBF0040000A3	체크-바 R CHECK BAR R	2	2	2	2	2	
7	FBF0050000A4	체크 핀 CHECK PIN	2	2	2	2	2	
8	FBF0060000A4	연결고리 CONNECT LINK	2	2	2	2	2	
9	FTF0090000A4	첵체인 핀 PIN, CHECK CHAIN	2	2	2	2	2	
10	FTF0100000A4	첵체인 고정핀 FIXING PIN, CHECK CHAIN	2	2	2	2	2	
11	22417-500320	할핀(도금) COTTER PIN	2	2	2	2	2	
12	NTE70100INA4	스냅핀 SNAP PIN	2	2	2	2	2	
13	TB44360000A4	볼트 BOLT	2	2	2	2	2	
14	22217-160000	스프링와셔 SPRING WASHER	2	2	2	2	2	
15	26736-160002	육각너트 HEX NUT	2	2	2	2	2	
16	TA00000735B	하부링크브래킷조합(좌) BRACKET ASS'Y(L), LOWER LINK	1	1	1	1	1	
17	TA00000736B	하부링크브래킷조합(우) BRACKET ASS'Y(R), LOWER LINK	1	1	1	1	1	
18	22312-120220	평행핀 PARALLEL PIN	2	2	2	2	2	
19	26013-120302	와셔 조립육각볼트 HEX BOLT W/WASHER	6	6	6	6	6	
20	TA00016119A	연결볼트 BOLT		2		2		
21	26837-180002	홈볼이너트 NUT		2		2		
22	22417-400360	할핀(도금) COTTER PIN		2		2		
23	22137-180000	평와셔 PLAN WASHER		2		2		
24	TB440300INA4	링핀 RING PIN	2	2	2	2	2	
25	TA00016909A	하부링크(좌) LINK ASS'Y, LOWER					1	
26	TA00016910A	하부링크(우) LINK ASS'Y, LOWER					1	

# 드로우바 히치 (DRAWBAR HITCH)-(152)



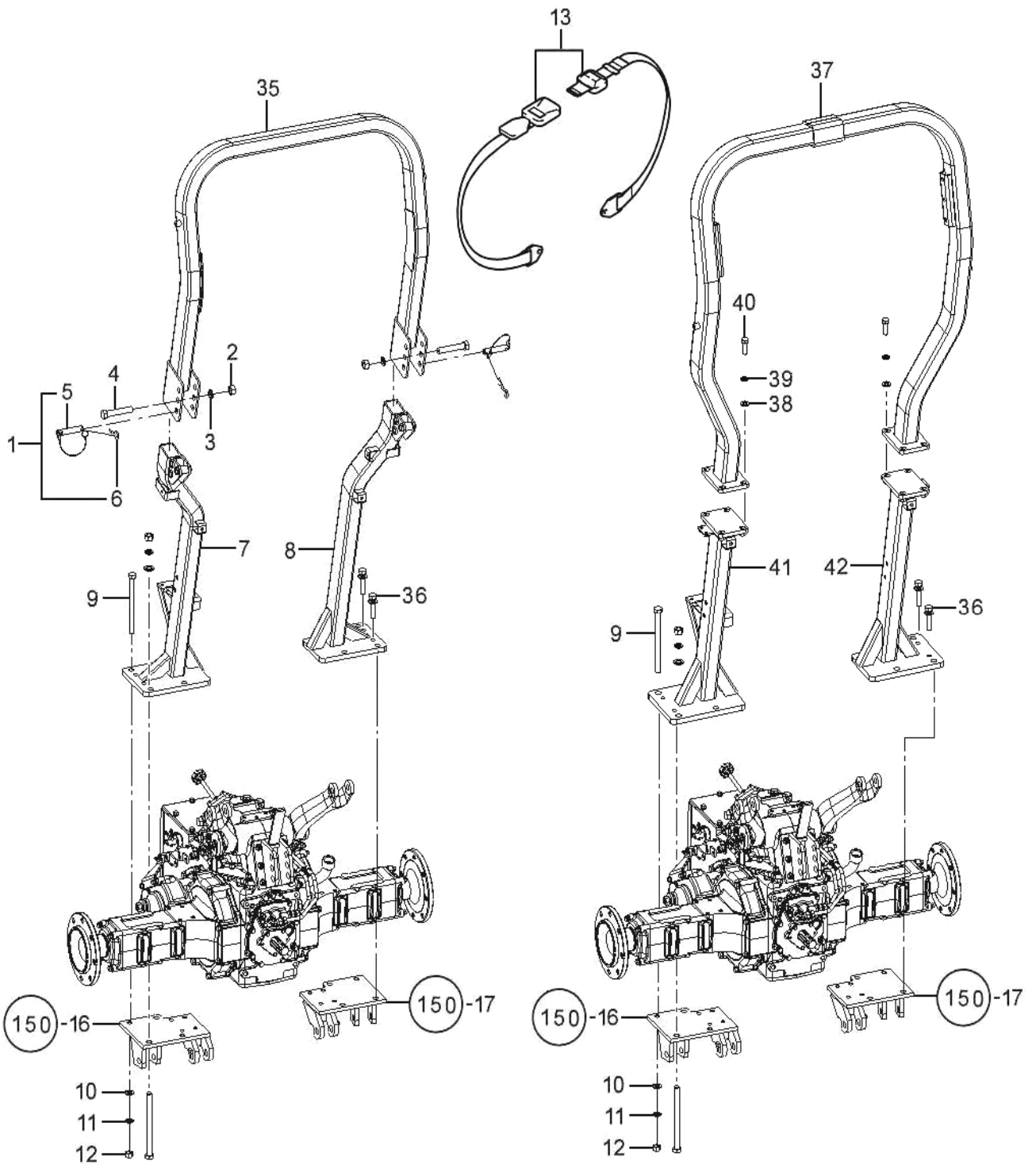
# 드로우바 히치 (DRAWBAR HITCH)-(152)

A:3510h C:3510hE E:4715HST  
B:4720h D:4720hE

번호 Key	부품번호 Part No	품명 Part Name	수량(Q'ty)					비고 Remark
			A	B	C	D	E	
1	NTF201001NA4	드로우바 DRAW BAR	1	1				
1	NTF201E000B2	드로우바히치 DRAW BAR			1	1		
2	26013-140302	와셔조립육각볼트 BOLT W/WASHER	8	8	8	8	8	
3	TB46060000A4	히치핀22 HITCH PIN 22	1	1	1	1	1	
4	TB46070000A4	스냅링 SNAP RING	1	1	1	1	1	
5	TZF2050000A1	드로우바히치브래킷 DRAW BAR HITCH BRACKET	1	1				
5	TZF2100000B2	드로우바히치브래킷 DRAW BAR HITCH BRACKET			1	1	1	
6	TJ30110000A4	링핀조합 RING PIN			1	1		
7	NTF203E000A4	히치핀32 HITCH PIN 32			1	1		
11	TNF2010000A2	드로우바히치 DRAW BAR					1	
12	TA25080000A4	트레일러핀 PIN					1	
13	TB46030000A4	스냅핀 SNAP PIN					1	



안전 프레임 (SAFETY FRAME ASS'Y)-(158)



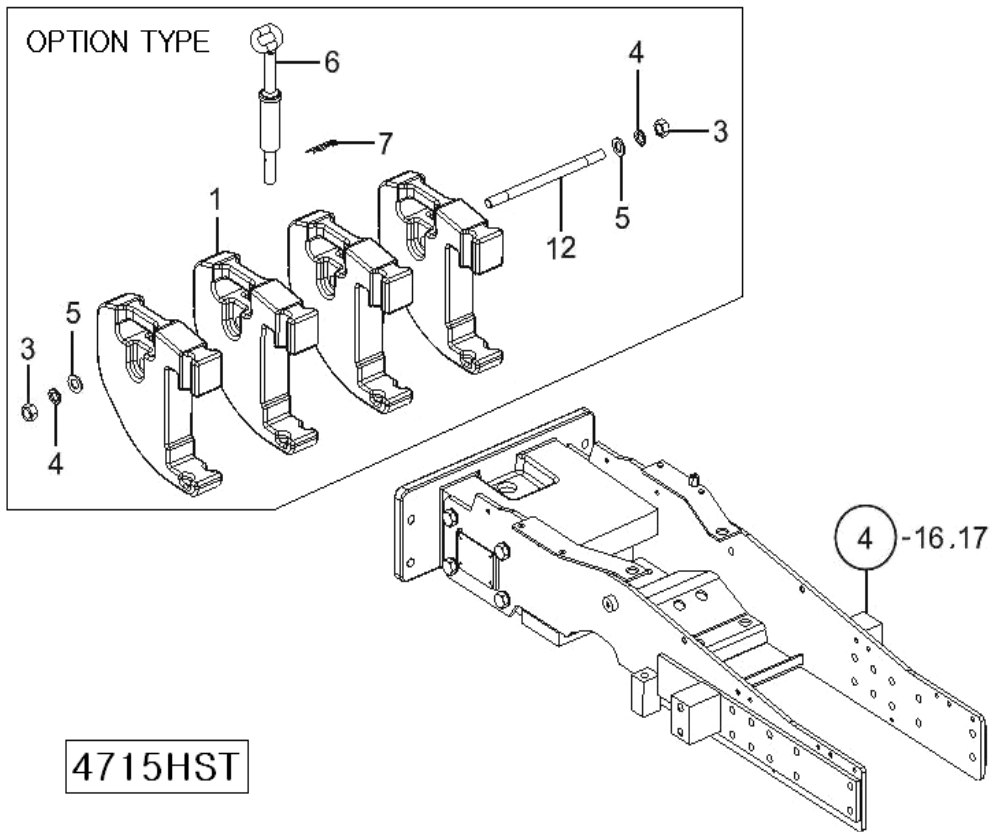
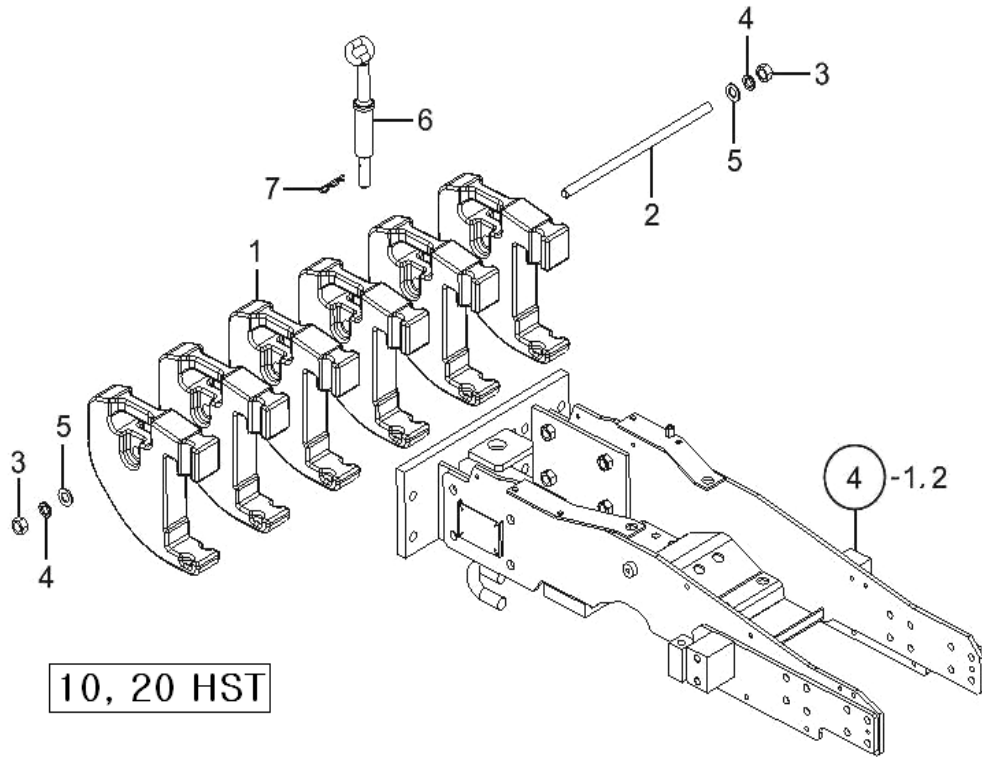
안전 프레임 (SAFETY FRAME ASS'Y)-(158)

A:3510h C:3510hE E:4715HST  
B:4720h D:4720hE

번호 Key	부품번호 Part No	품명 Part Name	수량(Q'ty)					비고 Remark
			A	B	C	D	E	
1	TA00015688A	ROPS 핀 조합 ROPS PIN ASS'Y	2	2	2	2		
2	26347-180002	육각너트 HEX NUT	2	2	2	2		
3	22137-180000	평와셔 PLAN WASHER	2	2	2	2		
4	26116-180902	육각볼트 HEX BOLT	2	2	2	2		
5	NTF8400000A3	ROPS 핀 ROPS PIN	2	2	2	2		
6	TTE7010000A4	스냅핀 SNAP PIN	2	2	2	2		
7	TA00000938B	하부프레임조합(좌) FRAME ASS'Y(L), LOWER	1	1	1	1		
8	TA00000939B	하부프레임조합(우) FRAME ASS'Y(R), LOWER	1	1	1	1		
9	TTF8170000A4	볼트 HEX BOLT	8	8	8	8	8	
10	22137-160000	평와셔 PLAN WASHER	8	8	8	8	8	
11	22217-160000	스프링와셔 SPRING WASHER	8	8	8	8	8	
12	26716-160002	육각너트 HEX NUT	8	8	8	8	8	
13	TTE0230000B3	안전벨트조합 BELT ASS'Y, SAFETY	1	1	1	1	1	
35	NTF8350000C0	ROPS 조합 ROPS ASS'Y	1	1				
35	NTF835000E0	ROPS 조합 ROPS ASS'Y			1	1		
36	26013-120322	와셔붙이볼트 BOLT W/WASHER	4	4	4	4	4	
37	TA00015396A	ROPS 조합 ROPS ASS'Y					1	
38	22137-140000	평와셔 PLAN WASHER					8	
39	22217-140000	스프링와셔 SPRING WASHER					8	
40	26116-140452	육각볼트 HEX BOLT					8	
41	TA00016333A	하부프레임조합(좌) FRAME ASS'Y(L), LOWER					1	
42	TA00016335A	하부프레임조합(우) FRAME ASS'Y(R), LOWER					1	

본체(CHASSIS)

프런트 웨이트 (FRONT WEIGHT)-(160)

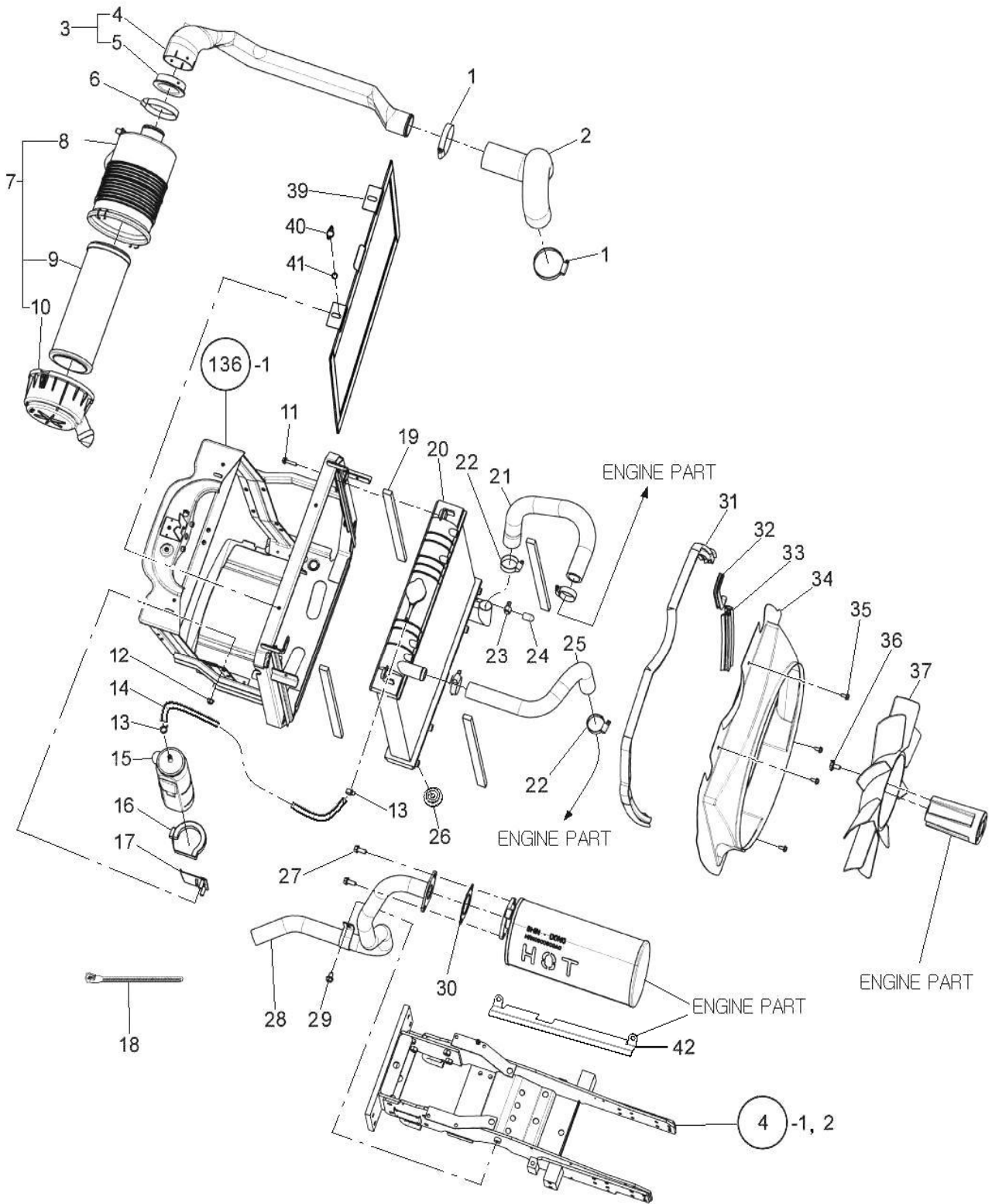


프런트 웨이트 (FRONT WEIGHT)-(160)

A:3510h C:3510hE E:4715HST  
B:4720h D:4720hE

번호 Key	부품번호 Part No	품명 Part Name	수량(Q'ty)					비고 Remark
			A	B	C	D	E	
1	TCK1010000A3	프런트웨이트 WELGHT, FRONT			6	6	4	
2	TCK1030000A4	웨이트 고정봉 BAR,WELGHT			1	1		
3	26716-160002	육각너트 NUT			2	2	2	
4	22217-160000	스프링와셔 SPRING WASHER			2	2	2	
5	22137-160000	평와셔 WASHER			2	2	2	
6	TA00016799A	웨이트 고정핀 PIN,WELGHT			1	1	1	
7	22360-200000	스냅핀 SNAP			1	1	1	
12	TA00016912A	웨이트 고정봉 BAR,WELGHT					1	

엔진 조립 관계 (ENGINE SUB)-(161)

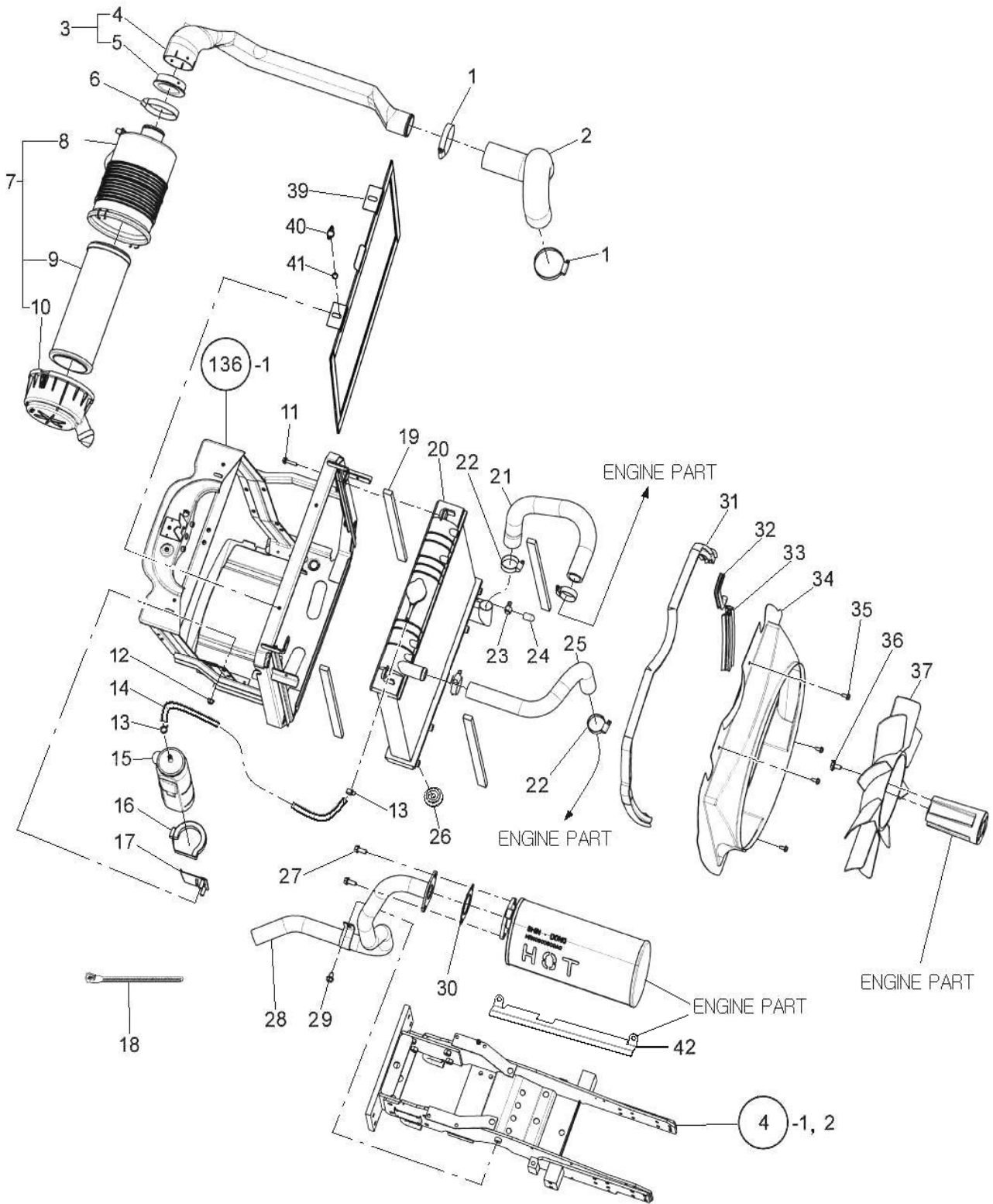


## 엔진 조립 관계 (ENGINE SUB)-(161)

A:3510h C:3510hE E:4715HST  
B:4720h D:4720hE

번호 Key	부품번호 Part No	품명 Part Name	수량(Q'ty)					비고 Remark
			A	B	C	D	E	
1	23000-070000	호스클립 HOSE CLIP	2	2	2	2	2	
2	TA00001388A	흡기호스 INTAKE HOSE	1		1			
2	TA00001045A	흡기호스 20 A INTAKE HOSE		1		1	1	
3	TA00001637A	흡기파이프조합 INTAKE PIPE ASS'Y	1		1			
3	TA00001328A	흡기파이프조합 INTAKE PIPE ASS'Y		1		1	1	
4	TA00001329A	흡기파이프 INTAKE PIPE	1	1	1	1	1	
5	TA00001636A	시일 SEAL	1		1			
5	HLT0615030A9	시일 SEAL		1		1	1	
6	23000-080000	호스클립 HOSE CLIPS	1	1	1	1	1	
7	HRA0500700A1	에어클리너조합 AIR CLEANER ASS'Y	1		1			
7	HLT0621000A2	에어클리너조합 AIR CLEANER ASS'Y		1		1	1	
8	HRA0500701A9	에어클리너본체 AIR CLEANER BODY	1		1			
8	HLT0621010A9	에어클리너본체 AIR CLEANER BODY		1		1	1	
9	HRA0500702A9	엘리먼트(OUTER) ELEMENT	1		1			
9-1	HLT0621020A9	엘리먼트(OUTER) ELEMENT		1		1	1	
9-2	HLT0621030A9	엘리먼트(INNER) ELEMENT		1		1	1	
10	HRA0500703A9	커버 COVER	1		1			
10	HLT0621040A9	커버(에어클리너) COVER		1		1	1	
11	26014-060252	와셔조립육각볼트 WASHER SEAT BOLT	2	2	2	2	2	
12	26367-080002	육각플랜지너트 HEX FLANGE NUT	1	1	1	1	1	
13	23080-013000	호스크램프 HOSE CLAMP	2	2	2	2	2	
14	TA00015702A	드레인 호스 DRAIN HOSE	1	1	1	1	1	
15	CA09270000C2	보조탱크조합 SUB TANK ASS'Y	1	1	1	1	1	
16	CA09310000A4	보조탱크부착밴드 STRAP SUB TANK MTG	1	1	1	1	1	
17	HLT1262000B4	보조탱크브래킷 SUB TANK BRACKET	1	1	1	1	1	
18	TTB9420000A4	나일론 밴드 250 LYON BAND 250	1	1	1	1	1	
19	NTG1240000A4	시일(RD) SEAL(RD)	4	4	4	4	4	
20	HRE1203000A1	라디에이터 조합 RADIATOR ASS'Y	1	1	1	1	1	
21	TA00001008A	냉각수 호스 IN HOSE IN, COOLING	1		1			
21	TA00000559A	냉각수 호스 (B) HOSE IN, COOLING		1		1	1	
22	23000-041000	호스클립 HOSE CLIP	4	4	4	4	4	
23	23000-016000	호스클립 HOSE CLIP	1	1	1	1	1	
24	HRC1201200A4	캡 CAP	1	1	1	1	1	
25	TA00001003A	냉각수 호스(A) HOSE A, COOLING	1		1			
25	TA00001004A	냉각수 호스(A) HOSE A, COOLING		1		1	1	
26	HRA1203300A4	방진고무 RUBBER, DAMPER	2	2	2	2	2	
27	26106-080202	육각플랜지볼트 HEX FLANGE BOLT	2	2	2	2	2	
28	TA00001595A	배기파이프조합 EXHAUST PIPE	1		1			
28	TA00003132B	배기파이프조합 EXHAUST PIPE		1		1		
28	TA00018923A	배기파이프조합 EXHAUST PIPE					1	
29	26106-080122	육각플랜지볼트 HEX FLANGE BOLT	1	1	1	1	1	
30	HK0514000EA4	개스킷(소음기) GASKET	1	1	1	1	1	

엔진 조립 관계 (ENGINE SUB)-(161)



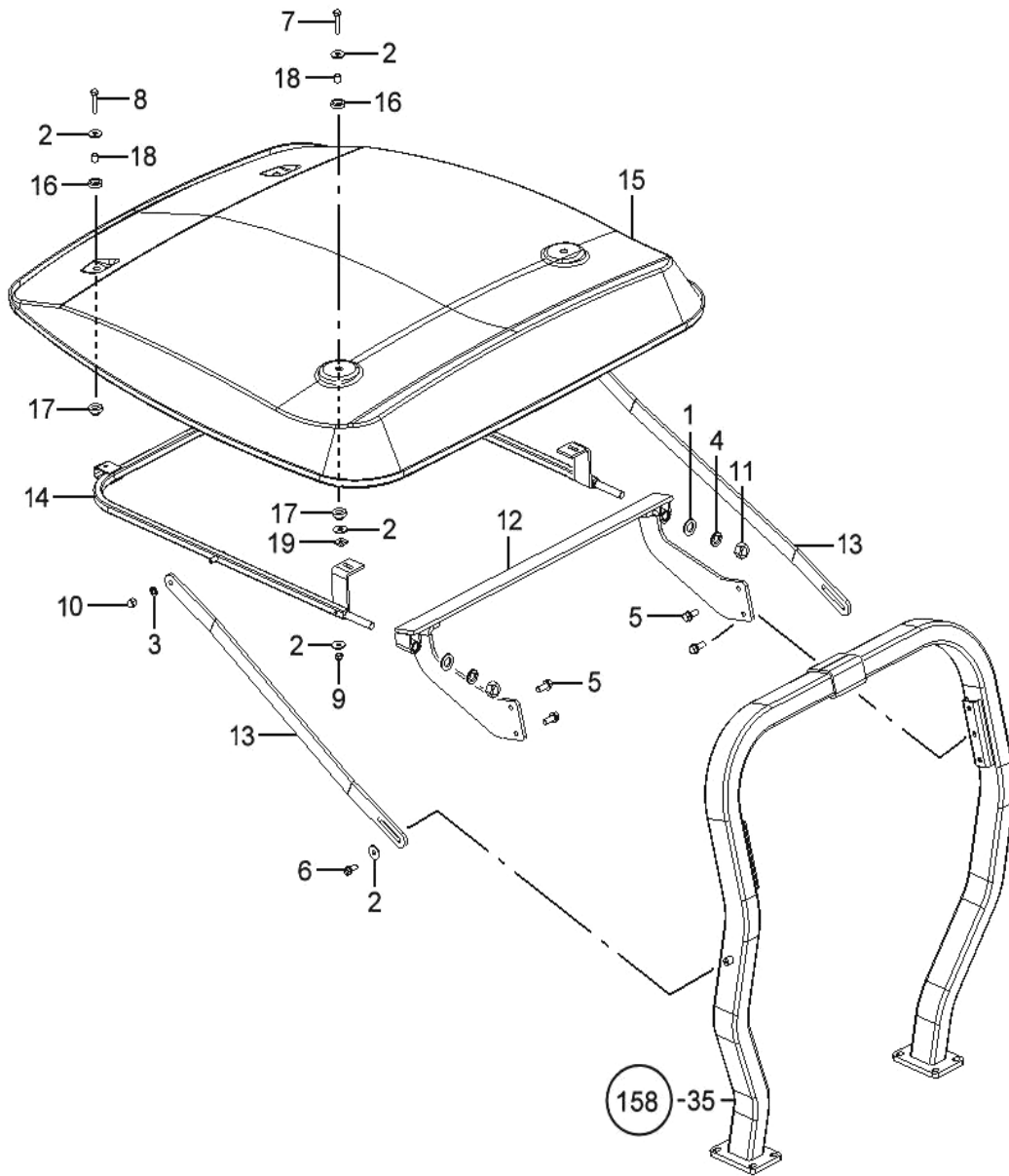
엔진 조립 관계 (ENGINE SUB)-(161)

A:3510h C:3510hE E:4715HST  
B:4720h D:4720hE

번호 Key	부품번호 Part No	품명 Part Name		수량(Q'ty)					비고 Remark
				A	B	C	D	E	
31	TA00001945A	스트립 A	STRIP A	1	1	1	1	1	
32	TA00001949A	가이드	GUIDE	1	1	1	1	1	
33	TA00001948A	스트립 B	STRIP B	1	1	1	1	1	
34	TA00001905A	슈라우드	SHROUD	1	1	1	1	1	
35	HRA1203200A4	태핑나사	SCREW, TAPPING	4	4	4	4	4	
36	26106-080162	육각플랜지볼트	HEX FLANGE BOLT	4	4	4	4	4	
37	HRC3000500A2	냉각팬	FAN	1	1	1	1	1	
39	TA00002059A	방진망 조합	MESH, DUST	1	1	1	1	1	
40	26645-060122	나비볼트	WING BOLT	2	2	2	2	2	
41	22217-060000	스프링와셔	SPRING WASHER	2	2	2	2	2	
42	TC68470000A3	보호커버	PROTECTION COVER					1	



선 바이저 (SUN VISOR)-(176)



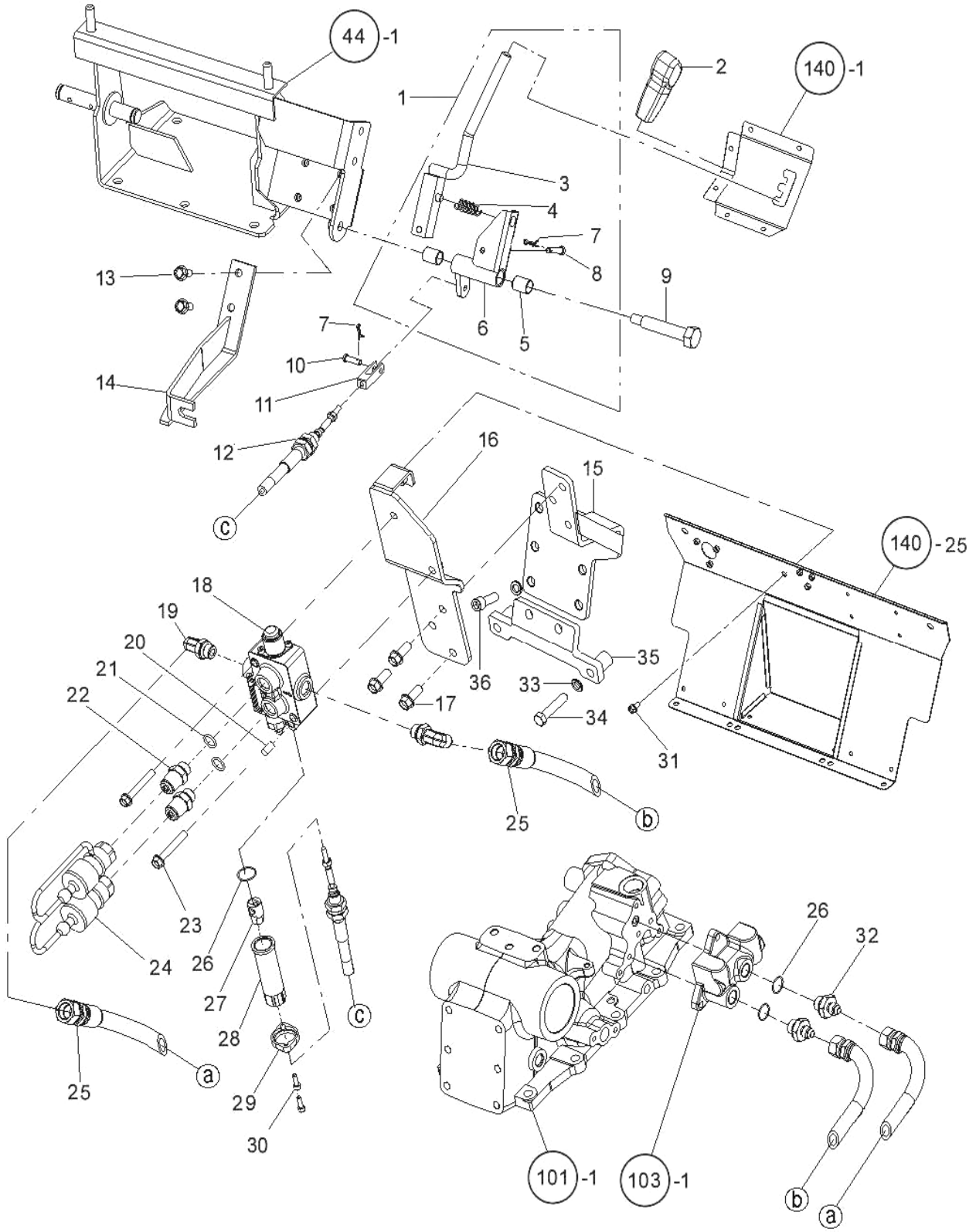
선 바이저 (SUN VISOR)-(176)

A:3510h C:3510hE E:4715HST  
B:4720h D:4720hE

번호 Key	부품번호 Part No	품명 Part Name	수량(Q'ty)					비고 Remark
			A	B	C	D	E	
1	22137-160000	평와셔 PLAIN WASHER					2	
2	22157-080000	평와셔 PLAIN WASHER					10	
3	22217-100000	스프링와셔 SPING WASHER					2	
4	22217-160000	스프링와셔 SPING WASHER					2	
5	26013-100252	와셔조립육각볼트 HEX BOLT					4	
6	26106-080202	육각플랜지볼트 HEX FLANGE BOLT					2	
7	26117-080352	육각볼트 HEX BOLT					2	
8	26117-080402	육각볼트 HEX BOLT					2	
9	26657-080002	육각너트 HEX CAP NUT					2	
10	26657-100002	육각너트 HEX CAP NUT					2	
11	26716-160002	육각너트 HEX NUT					2	
12	TA00015339B	프레임조합 FRAME ASS'Y					1	
13	TA00015340A	보강프레임 FRAME ASS'Y					2	
14	TCJ6020000B1	프레임조합 FRAME ASS'Y					1	
15	TCJ6040000B0	지붕조합 ROOF ASS'Y					1	
16	TT29150000A4	고무A RUBBER A					4	
17	TT29160000A4	고무B RUBBER B					4	
18	TTF8390000A4	칼라 COLLAR					4	
19	TTF8400000A4	플레이트19 PLATE(19)					2	

본체 (CHASSIS)

2PORT 관계 (2PORT ASS'Y)-(189)

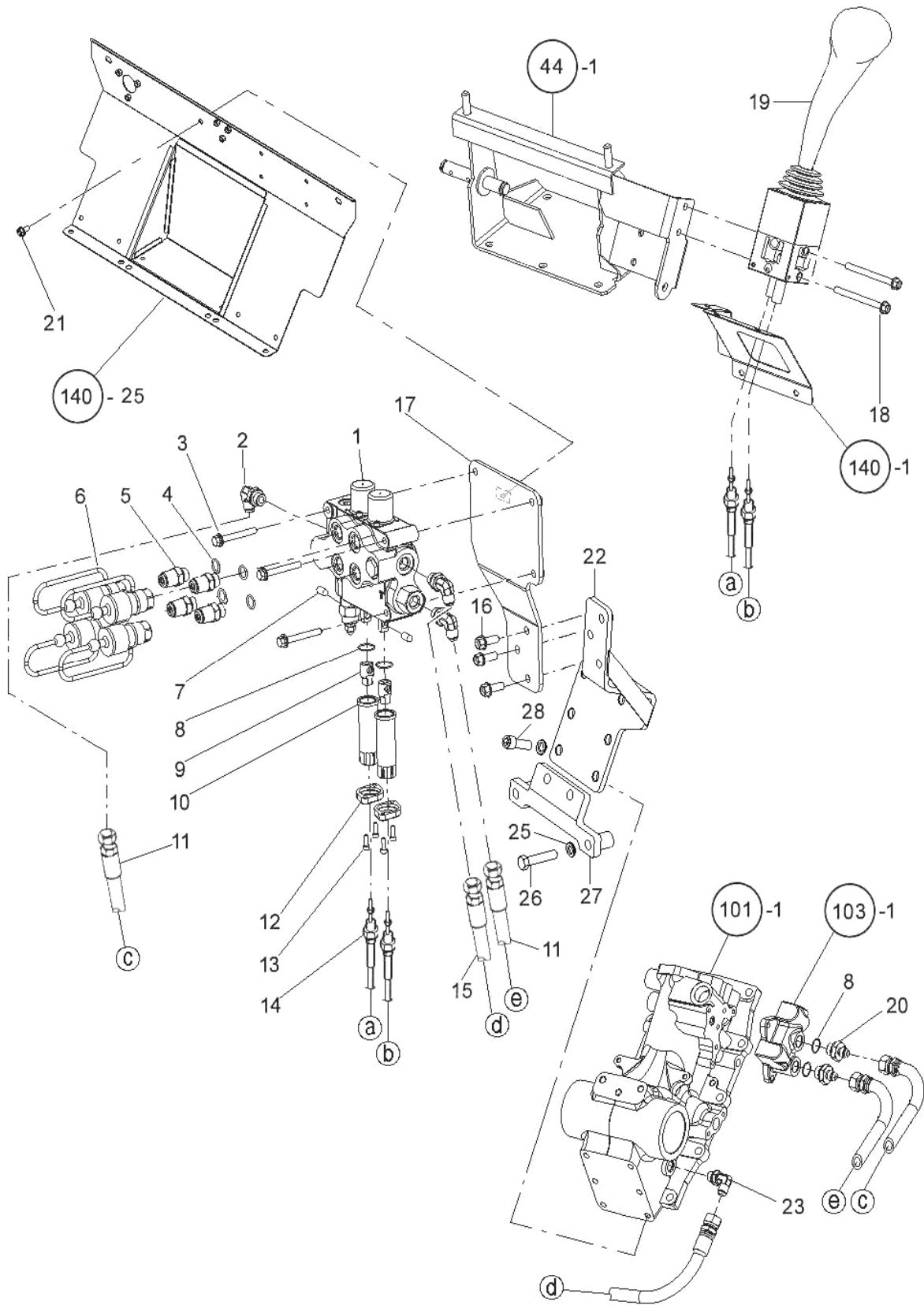


## 2PORT 관계 (2PORT ASS'Y)-(189)

A:3510h C:3510hE E:4715HST  
B:4720h D:4720hE

번호 Key	부품번호 Part No	품명 Part Name	수량(Q'ty)					비고 Remark
			A	B	C	D	E	
1	TA00001623A	2PORT SCV 레버 조합 2PORT SCV LEVER ASS'Y	1	1	1	1	1	
2	KS59110000A4	손잡이 KONB	1	1	1	1	1	
3	TA00001622A	변환레버조합 LEVER ASS'Y	1	1	1	1	1	
4	VX12040000A4	레버 스프링 LEVER SPRING	1	1	1	1	1	
5	24550-014150	드라이 부시 DRY BUSH	2	2	2	2	2	
6	TA00001621A	SCV레버 조합 SCV LEVER ASS'Y	1	1	1	1	1	
7	RR47070000A4	빠짐방지 스톱핀 6 SNAP PIN 6	2	2	2	2	2	
8	22487-060280	두부핀 HEAD PIN	1	1	1	1	1	
9	TA00001632A	레버축 LEVER SHAFT	1	1	1	1	1	
10	22487-060160	두부핀 HEAD PIN	1	1	1	1	1	
11	FTB1820000A4	클레비스 CLEVIS	1	1	1	1	1	
12	TA00002263A	와이어 WIRE	1	1	1	1	1	
13	26106-080202	육각플랜지볼트 HEX FLANGE BOLT	2	2	2	2	2	
14	TA00001936A	SCV레버 브래킷 조합 SCV LEVER BRACKET ASS'Y	1	1	1	1	1	
15	NTA3470000B3	조인트 브래킷 JOINT BRACKET	1	1	1	1	1	
16	TA00001292A	밸브브래킷(SCV) VALVE BRACKET(SCV)	1	1	1	1	1	
17	26106-100252	육각플랜지볼트 HEX FLANGE BOLT	3	3	3	3	3	
18	TA00001290A	SCV 밸브 조합(2PORT) SCV ASS'Y(2PORT)	1	1	1	1	1	
19	CEE4050000A4	자리부착엘보 3/8" ELBOW 3/8"	2	2	2	2	2	
20	TA00001528A	핀 PIN	1	1	1	1	1	
21	24311-000160	운동용O링 O-RING	2	2	2	2	2	
22	FBA3060000A4	조인트 1/2" JOINT 1/2"	2	2	2	2		
22	FBA3050000A4	조인트(3/8") JOINT 3/8"					2	
23	26106-080552	육각플랜지볼트 HEX FLANGE BOLT	2	2	2	2	2	
24	FBA3150000A3	조인트 암 1/2" JOINT ARM 1/2"	2	2	2	2		
24	FBA3160000A3	조인트암(3/8") JOINT ARM 3/8"					2	
25	NTJ0600000A3	솔레노이드 고압호스P HOSE	2	2	2	2	2	
26	24341-000220	고정형 O링 O-RING	3	3	3	3	3	
27	TA00001526A	조인트 JOINT	1	1	1	1	1	
28	TA00001527A	조인트 축 JOINT SHAFT	1	1	1	1	1	
29	TA00001530A	커버A COVER A	1	1	1	1	1	
30	26450-050162	육각구멍볼이 볼트 HEX SOCKET BOLT	2	2	2	2	2	
31	26106-080162	육각플랜지 볼트 HEX FLANGE BOLT	1	1	1	1	1	
32	NTA3890000A4	커넥터 CONNECTOR	2	2	2	2	2	
33	22217-120000	스프링와셔 SPRING WASHER	6	8	6	8	8	
34	26116-120552	육각볼트 HEX BOLT		2		2	2	
35	TA00000678A	힌지스테이 STAY, HINGE		1		1	1	
36	26450-120352	육각구멍볼이볼트 HEX SOCKET HEAD CAP SCREW		6		6	6	

4PORT 관계 (4PORT ASS'Y)-(190)

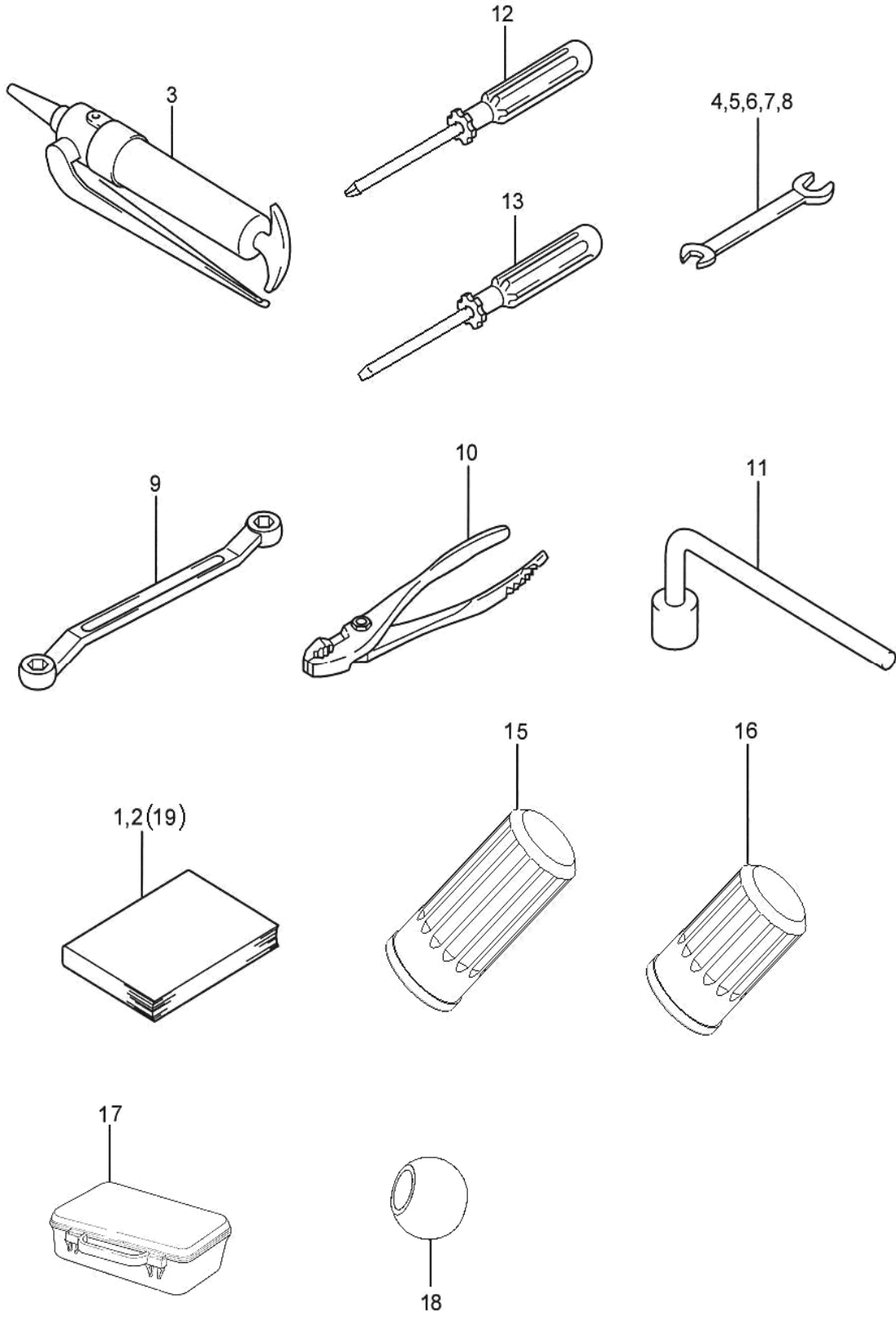


4PORT 관계 (4PORT ASS'Y)-(190)

A:3510h C:3510hE E:4715HST  
B:4720h D:4720hE

번호 Key	부품번호 Part No	품명 Part Name	수량(Q'ty)					비고 Remark
			A	B	C	D	E	
1	TA00001531A	SCV밸브조합 SCV VALVE ASS'Y	1	1	1	1	1	
2	CEE4050000A4	자리부착엘보 3/8" ELBOW 3/8"	3	3	3	3	3	
3	26106-080652	육각플랜지볼트 HEX FLANGE BOLT	3	3	3	3	3	
4	24311-000160	운동용 0링 O-RING	4	4	4	4	4	
5	FBA3060000A4	조인트1/2" JOINT 1/2"	4	4	4	4		
5	FBA3050000A4	조인트(3/8") JOINT 3/8"					4	
6	FBA3150000A3	조인트 암 1/2" JOINT ARM 1/2"	4	4	4	4		
6	FBA3160000A3	조인트암(3/8") JOINT ARM 3/8"					4	
7	TA00001528A	핀 PIN	2	2	2	2	2	
8	24341-000220	고정형 0링 O-RING	4	4	4	4	4	
9	TA00001526A	조인트 JOINT	2	2	2	2	2	
10	TA00001527A	조인트 축 JOINT SHAFT	2	2	2	2	2	
11	NTJ0600000A3	솔레노이드 고압호스P HOSE	2	2	2	2	2	
12	TA00001529A	커버 COVER	2	2	2	2	2	
13	26450-050162	육각구멍볼이 볼트 HEX SOCKET BOLT	4	4	4	4	4	
14	TA00002264A	와이어 WIRE	2	2	2	2	2	
15	FB34070000A3	고압호스 HOSE	1	1	1	1	1	
16	26106-100252	육각플랜지볼트 HEX FLANGE BOLT	3	3	3	3	3	
17	26106-100252	밸브브래킷(SCV) VALVE BRACKET(SCV)	1	1	1	1	1	
18	26106-080802	육각플랜지볼트 HEX FLANGE BOLT	2	2	2	2	2	
19	TA00016221A	조이스틱 조합 JOY-STICK ASS'Y	1	1	1	1	1	
20	NTA3890000A4	커넥터 CONNECTOR	2	2	2	2	2	
21	26106-080162	육각플랜지 볼트 HEX FLANGE BOLT	1	1	1	1	1	
22	NTA3470000B3	조인트브래킷 JOINT BRACKET	1	1	1	1	1	
23	BAE2010000A4	자리부착엘보 3/8" ELBOW 3/8"	1	1	1	1	1	
24	TA00016992A	조이스틱조립관계 JOY-STICK ASS'Y	1	1	1	1	1	
25	22217-120000	스프링와셔 SPRING WASHER	6	8	6	8	8	
26	26116-120552	육각볼트 HEX BOLT		2		2	2	
27	TA00000678A	힌지스테이 STAY, HINGE		1		1	1	
28	26450-120352	육각구멍볼이볼트 HEX SOCKET HEAD CAP SCREW		6		6	6	

부대부품 (SPARE TOOLS)-(250)



부대부품 (SPARE TOOLS)-(250)

A:3510h C:3510hE E:4715HST  
B:4720h D:4720hE

번호 Key	부품번호 Part No	품명 Part Name	수량(Q'ty)					비고 Remark
			A	B	C	D	E	
1	TA00016182A	사용설명서 OPERATOR'S MANUAL	1	1	1	1		
2	TA00016183A	부품명세서 PART'S CATALOG	1	1	1	1		
3	TB47100000A2	그리스건 GREASE GUN	1	1	1	1	1	
4	28110-080100	양구스패너 8X10 WRENCH 8X10	1	1	1	1	1	
5	28110-120140	양구스패너 12X14 WRENCH 12X14	1	1	1	1	1	
6	28110-170190	양구스패너 17X19 WRENCH 17X19	1	1	1	1	1	
7	28110-220240	양구스패너 22X24 WRENCH 22X24	1	1	1	1	1	
8	28110-270300	양구스패너 27X30 WRENCH 27X30	1	1	1	1	1	
9	TB47060000A4	박스렌치 17X19 BOX WRENCH 17X19	1	1	1	1	1	
10	28170-001500	플라이어 150 PLIER 150	1	1	1	1	1	
11	TTF7060000A3	휠너트렌치 22 WHEEL NUT WRENCH22	1	1	1	1	1	
12	AB17050000A3	(+)드라이버 DRIVE(+)	1	1	1	1	1	
13	AB17060000A3	(-)드라이버 DRIVE(-)	1	1	1	1	1	
14	TTC5070000A9	키조합 KEY ASS'Y	1	1	1	1	1	
15	NTB8030000A3	휠터조합 FILTER ASS'Y	1	1	1	1	1	
16	TA00000859A	HST 유압휠터 HST FILTER ASS'Y	1	1	1	1	1	
17	AB17010000B2	부품상자 TOOL BOX	1	1	1	1	1	
18	TTF0030201A4	하부링크볼 BALL, LOWER LINK					2	
19	TA00017018A	사용설명서, 부품명세서 OPERATOR MANUAL, PART CATALOG					1	